

ИНСТРУКЦИЯ ПО ЭКСПЛУАТАЦИИ

Calypso



ВНИМАНИЕ!

Во избежание травм перед использованием изделия обязательно прочтите данную инструкцию по эксплуатации и прилагаемые документы.

Политика разработки и авторское право

® и ™ — торговые марки, принадлежащие группе компаний Arjo.

© Arjo 2022 г.

Поскольку политикой компании является непрерывное совершенствование, компания сохраняет за собой право вносить изменения в дизайн без предварительного уведомления.

Запрещено копировать содержание настоящей публикации, целиком или частично, без согласия Arjo.

Содержание

Предисловие	4
Назначение	5
Инструкции по безопасности	6
Подготовка	7
Назначение различных частей	8
Описание и функции изделия	9
Ручной подъем и опускание	9
Подъем и опускание с помощью электрического привода ...	9
Опора для рук и секция спины	9
Сиденье	9
Подушка сиденья	10
Тормоза колес	10
Экстренная остановка	10
Экстренный подъем/опускание	10
Автоматическая аварийная остановка	11
Ремень безопасности	11
Описание дополнительных принадлежностей	13
Зарядное устройство	13
Весы (дополнительно)	13
Судно и держатель судна (дополнительно)	13
Перемещение пациента	14
Из кровати	14
В кровать 16	
Из кресла-коляски	17
В кресло-коляску (12 шагов)	18
На унитаз 19	
Купание пациента	20
Купание пациента (9 шагов)	20
Принятие душа	22
Инструкции по очистке и дезинфекции	24
Инструкции по использованию батареи	27
Поиск и устранение неисправностей	28
Уход и профилактическое обслуживание	29
Техническое описание	33
Общие размеры	35
Маркировка	37
Электромагнитная совместимость (ЭМС)	39
Детали и принадлежности	41

Предисловие

Благодарим за приобретение оборудования компании Arjo.

Регулируемое гигиеническое кресло-подъемник Calypso® принадлежит к серии высококачественной продукции, разработанной специально для больниц, домов престарелых и других учреждений здравоохранения.

Мы внимательно относимся к вашим потребностям и предоставляем самые лучшие изделия, а также проводим обучение по их использованию, благодаря чему ваши сотрудники получают максимальную пользу от каждого продукта компании Arjo.

Обращайтесь к нам при возникновении любых вопросов, относящихся к работе или обслуживанию оборудования Arjo.

Внимательно изучите инструкцию по эксплуатации!

Перед использованием регулируемого гигиенического кресла-подъемника Calypso внимательно прочитайте эту *Инструкцию по эксплуатации (IFU)*. Информация, приведенная в данной *инструкции по эксплуатации*, имеет принципиальное значение для правильной работы и технического обслуживания данного оборудования. Она поможет сохранить оборудование, а также обеспечить его работу на требуемом уровне. В данной *инструкции по эксплуатации* приводятся также сведения, важные для вашей безопасности. Необходимо внимательно прочесть и усвоить эту информацию с целью предотвращения несчастных случаев. Компания Arjo предупреждает и настоятельно рекомендует использовать с оборудованием, поставляемым Arjo, только предназначенные для этого детали, разработанные Arjo. Это позволит избежать получения травм, вызванных использованием несоответствующих деталей.

Несанкционированные модификации любого оборудования Arjo могут повлиять на его безопасность. Компания Arjo не несет ответственности за любые несчастные случаи, происшествия или несоответствия эксплуатационным характеристикам, которые могут возникнуть в результате несанкционированной модификации оборудования.

Серьезный инцидент

При возникновении серьезного инцидента, связанного с данным медицинским устройством и затрагивающего пользователя либо пациента, пользователь либо пациент должен сообщить об этом серьезном инциденте производителю или дистрибьютору медицинского устройства. В Европейском союзе пользователь также должен сообщить о серьезном инциденте в компетентный орган того государства — члена ЕС, в котором он находится.

Служба сервиса и технической поддержки

С целью обеспечения безопасной работы необходимо проводить техническое обслуживание гигиенического кресла-подъемника Calypso ежегодно. Обслуживание должно проводиться квалифицированным персоналом Arjo. См. раздел *Уход и профилактическое обслуживание на стр. 29*.

За дополнительной информацией обращайтесь к местному представителю компании Arjo. Мы предложим вам полный спектр программ поддержки и обслуживания для долгой, безопасной, надежной и эффективной работы приобретенной продукции. По вопросам приобретения запасных деталей обращайтесь к местному представителю Arjo.

Представитель сервисной службы обеспечит вас необходимыми деталями.

Номера телефонов указаны на последней странице данной *инструкции по эксплуатации*.

Определения, используемые в данной инструкции по эксплуатации

ВНИМАНИЕ!

Значение: предупреждение о безопасности. Непонимание или невыполнение этого предупреждения может привести к нанесению вреда вашему здоровью или здоровью других лиц.

ВНИМАНИЕ!

Значение: несоблюдение данных инструкций может привести к повреждению оборудования или его частей.

ПРИМЕЧАНИЕ

Значение: информация важна для правильного использования системы или оборудования.



Значение: название и адрес производителя.

Назначение

Оборудование должно использоваться в соответствии с данными инструкциями по безопасности. Все пользователи оборудования должны ознакомиться с указаниями, приведенными в этой инструкции по эксплуатации, и хорошо их усвоить.

При возникновении сомнений обратитесь к представителю компании Arjo.

Данное оборудование предназначено для подъема и транспортировки пациентов в ванную комнату и из нее в учреждении по уходу, а также для облегчения процесса мытья. Оборудование Calypso разрешается использовать только лицам, соответствующим образом обученным и обладающим необходимыми знаниями об уходе, его правилах и методах. При использовании оборудования необходимо следовать рекомендациям, указанным в этой инструкции по эксплуатации.

Кресло для ванны следует использовать только в целях, описанных в настоящей инструкции по эксплуатации. Использование изделия в других целях запрещается.

Оценка пациента

Мы рекомендуем учреждениям установить общепринятый порядок регулярной оценки пациентов. Персонал, осуществляющий уход за пациентом, должен проверять пациентов на соответствие следующим критериям:

- Вес пациента не должен превышать 136 кг (300 фунтов).
- Пациент должен быть активным или частично активным (т. е. должен сохранять способность самостоятельно вертикально сидеть на краю кровати или унитаза).
- Пациент должен понимать и выполнять указания сидеть в вертикальном положении.

Если пациент не соответствует этим критериям, необходимо использовать другое оборудование/систему.

Расчетный срок службы

Расчетный срок службы кресла-подъемника Calypso соответствует максимальному периоду нормальной эксплуатации.

Срок службы данного оборудования составляет 10 (десять) лет, а срок службы ремня безопасности составляет 2 (два) года. В зависимости от условий хранения батареи, частоты использования и интервалов между зарядками, срок службы батареи составляет от 2 до 5 лет.

Расчетные сроки службы и эксплуатации описываемого оборудования указываются при условии выполнения профилактического обслуживания в соответствии с указаниями по уходу и профилактическому обслуживанию, содержащимися в этой инструкции по эксплуатации.

В зависимости от степени износа некоторые детали оборудования, в частности колеса и пульт дистанционного управления, могут в течение срока службы потребовать замены в соответствии с указаниями, приведенными в этой инструкции по эксплуатации.

Инструкции по безопасности

ВНИМАНИЕ!

Во избежание взрыва или пожара не используйте оборудование в насыщенном кислородом месте, вблизи источников тепла или горючих анестезиологических газов.

ВНИМАНИЕ!

Чтобы избежать опрокидывания каталки, не поднимайте и не опускайте какое-либо оборудование поблизости от нее, а также следите за стационарными объектами при опускании.

ВНИМАНИЕ!

Во избежание защемления следите за тем, чтобы волосы, руки и ноги пациента располагались вблизи туловища, а во время движения необходимо пользоваться соответствующими опорами.

ВНИМАНИЕ!

Во избежание травм никогда не оставляйте пациента без присмотра.

ВНИМАНИЕ!

Во избежание падений следите за тем, чтобы пациент был правильно размещен в кресле и надежно пристегнут, а ремень безопасности был затянут в достаточной степени.

ВНИМАНИЕ!

Во избежание опрокидывания каталки и падения пациента не используйте каталку на полах с отверстиями слива, а также с уклоном более 1:50 (1,15°).

ВНИМАНИЕ!

Во избежание падения пациента при перекладывании ставьте все оборудование на тормоза.

ВНИМАНИЕ!

Во избежание падений следите за тем, чтобы пациент был размещен в соответствии с настоящей инструкцией по эксплуатации.

ВНИМАНИЕ!

Во избежание падения пациента при перекладывании ставьте также оборудование, на которое перемещают пациента, на тормоза.

ВНИМАНИЕ!

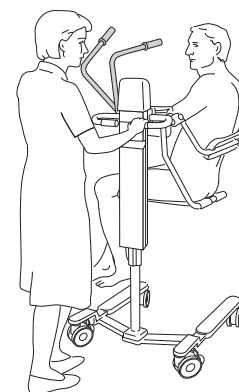
Во избежание падения пациента установите кресло в самое низкое положение, перед тем как пытаться переложить, одеть или раздеть пациента.

ВНИМАНИЕ!

Для того чтобы не допустить падения пациента, убедитесь в том, что ремни безопасности не имеют повреждений. Не используйте поврежденные ремни безопасности, замените их новыми.

ПРИМЕЧАНИЕ

При настройке положения гигиенического кресла-подъемника Calypso не стойте в направлении движения опоры для рук. Неожиданное выдвигание подлокотников пациентом может причинить травму персоналу, осуществляющему уход.



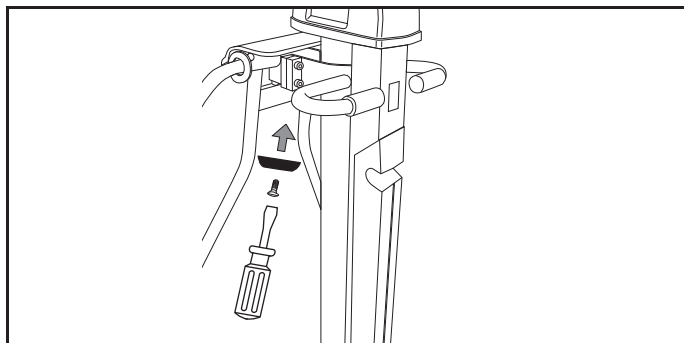
Если на гигиеническое кресло-подъемник Calypso установлены весы (дополнительная принадлежность)

Существует опасность защемления между основанием весов и вращающимися колесами. Оставляйте это пространство свободным.

Подготовка

Действия перед первым использованием (9 шагов)

- 1 Проведите визуальный осмотр на предмет отсутствия повреждений. Если вы считаете, что изделие имеет повреждения, подайте жалобу в службу доставки и обратитесь в отдел продаж гигиенических кресел-подъемников *Calypso*.
- 2 Упаковка должна быть переработана в соответствии с местным законодательством.
- 3 Убедитесь, что изделие поставлено в полной комплектации. Сравните комплект поставки с описанием изделия в данной *инструкции по эксплуатации*. При отсутствии или повреждении любой части изделия использование ЗАПРЕЩЕНО!
- 4 Установка входящего в комплект ограничителя. Ограничитель, установленный на гигиеническое кресло-подъемник *Calypso* при поставке, рассчитан на глубину ванной системы Arjo. *Только для более глубоких ванн:* для более глубокого погружения снимите один из двух установленных на гигиеническом кресле-подъемнике *Calypso* ограничителей. Соблюдайте осторожность, чтобы не повредить поверхность ванны.



- 5 Распакуйте зарядное устройство. См. раздел «Зарядное устройство» данной *инструкции по эксплуатации*.
- 6 Зарядите каждую аккумуляторную батарею в течение 24 часов.
- 7 Выполните дезинфекцию изделия, как указано в разделе *Инструкции по очистке и дезинфекции на стр. 24*.
- 8 Найдите для хранения гигиенического кресла-подъемника *Calypso* сухое место с хорошей вентиляцией.
- 9 Выделите специальное место для хранения *инструкции по эксплуатации*, чтобы ею можно было воспользоваться в любой момент.

ПРИМЕЧАНИЕ

По любым вопросам поддержки или сервисного обслуживания обращайтесь к местному представителю компании Arjo. Номера телефонов указаны на последней странице данной инструкции по эксплуатации.

Действия перед каждым использованием (4 шага)

- 1 Убедитесь, что все детали гигиенического кресла-подъемника *Calypso* находятся на своих местах. Сверьтесь со страницей «Назначение различных частей» данной *инструкции по эксплуатации*.
- 2 При отсутствии или повреждении любой части продукта использование ЗАПРЕЩЕНО!

3

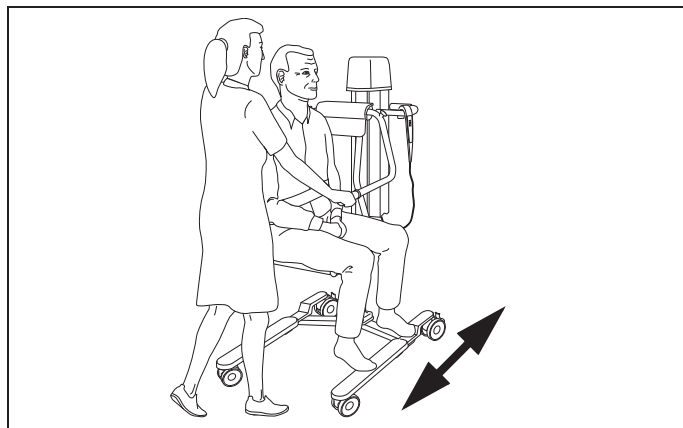
ВНИМАНИЕ!

Для предотвращения перекрестного заражения всегда следуйте указаниям по дезинфекции, содержащимся в настоящей *инструкции по эксплуатации*.

- 4 Убедитесь, что батарея заряжена.

Направления движения гигиенического кресла-подъемника Calypso

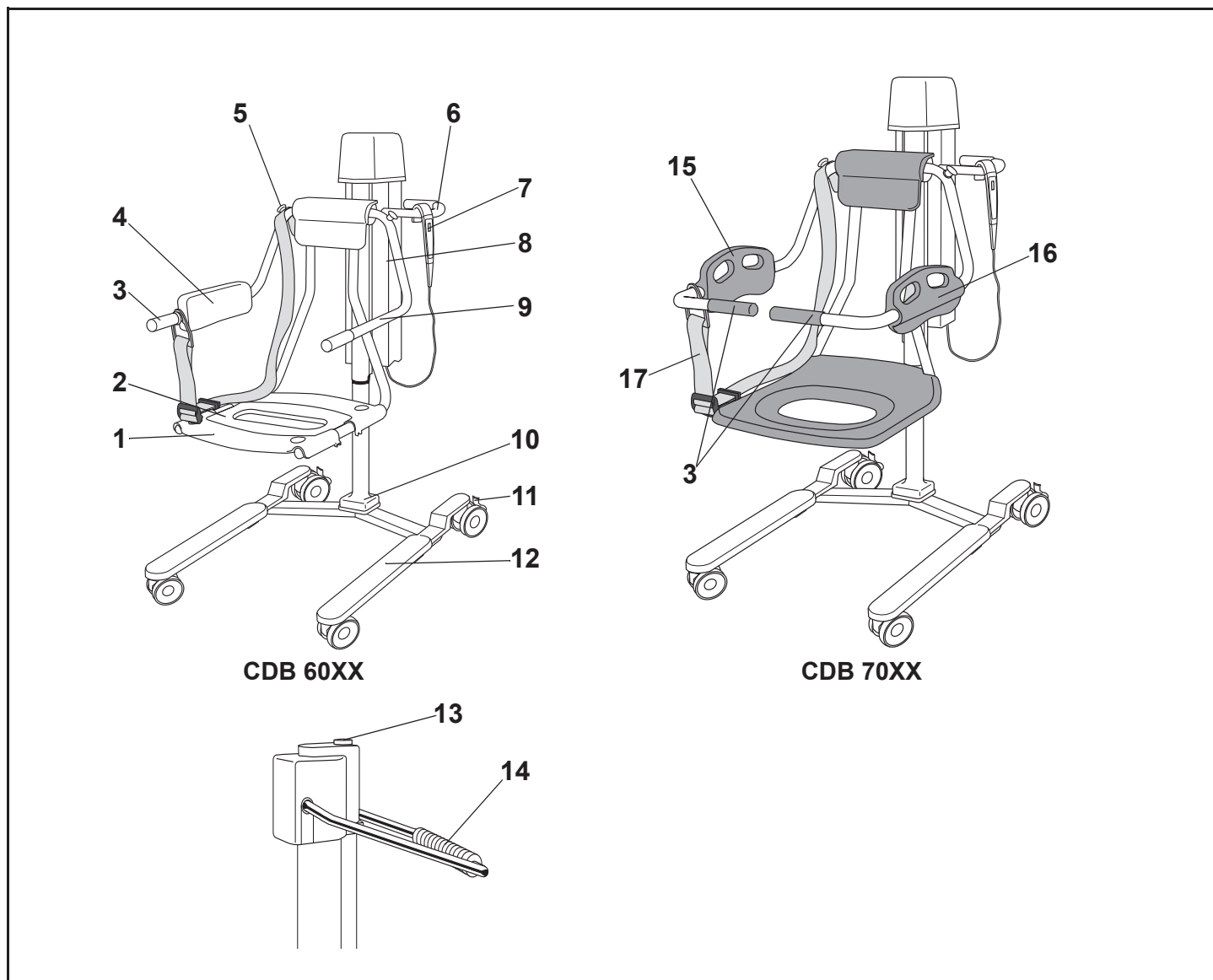
Направление движения при перевозке показано на рисунке ниже.




Направления *вправо* и *влево* в данной *инструкции по эксплуатации* соответствуют направлениям, показанным на рисунке.



Назначение различных частей



- 1 Гигиеническое сиденье из двух частей 
- 2 Вставка сиденья
- 3 Рукоятки для транспортировки
- 4 Секция спины
- 5 Ручка крепления ремня безопасности
- 6 Рукоятка для перемещения
- 7 Пульт ручного управления (электрический)
- 8 Батарея (электрическая)
- 9 Опора для рук
- 10 Стойка
- 11 Тормоз колеса (на всех четырех колесах)
- 12 Опора для ног

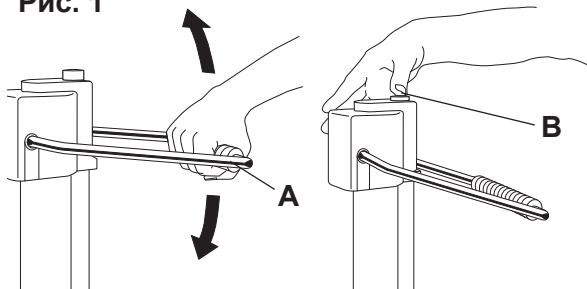
- 13 Кнопка опускания (гидравлическая)
- 14 Ручной насос для подъема (гидравлический)
- 15 Секция спины/опора для рук левая
- 16 Секция спины/опора для рук правая
- 17 Ремни безопасности



Рабочая часть изделия, контактирующая с пациентом: тип В. Гигиеническое сиденье из двух частей, включая все прикрепленные к нему детали. Защита от поражения электрическим током в соответствии с EN/IEC 60601-1.

Описание и функции изделия

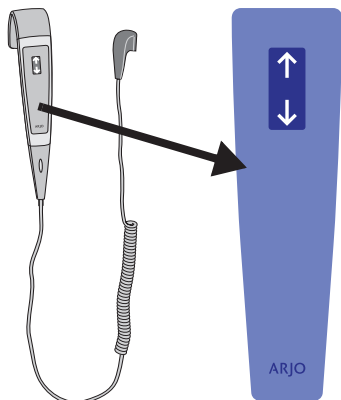
Рис. 1



Ручной подъем и опускание

- Гигиеническое кресло-подъемник *Calypso* поднимается с помощью ручного насоса (А). Качайте равномерно, используя весь диапазон движения (см. рис. 1).
- Гигиеническое кресло-подъемник *Calypso* опускается по нажатию кнопки опускания (В) (см. рис. 1).

Рис.2

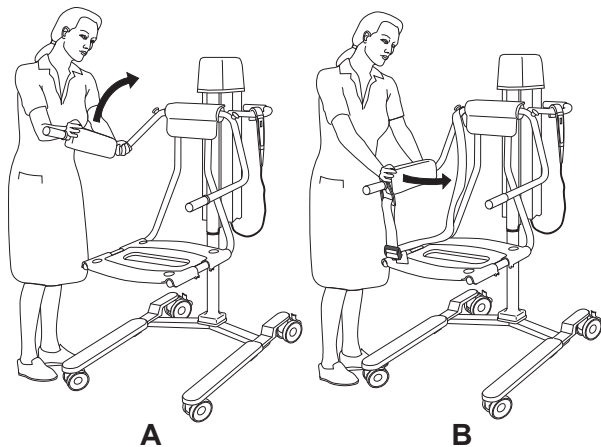


Подъем и опускание с помощью электрического привода

Снимите пульт ручного управления с держателя (см. рис. 2).

- Для подъема гигиенического кресла-подъемника *Calypso* нажмите кнопку со стрелкой «вверх» на пульте ручного управления.
- Для опускания гигиенического кресла-подъемника *Calypso* нажмите кнопку со стрелкой «вниз».

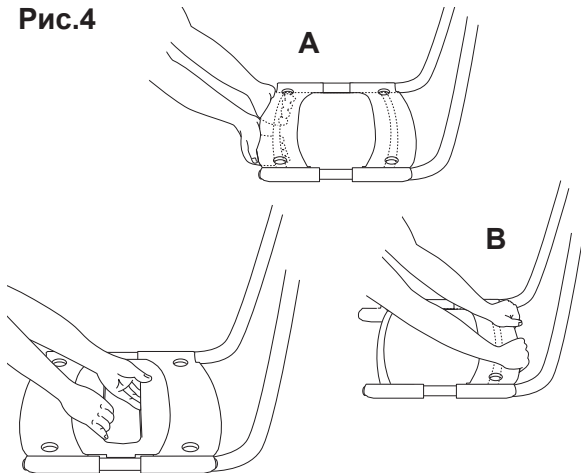
Рис.3



Опора для рук и секция спины

- Опора для рук и секция спины сиденья могут складываться (откидываться назад) (А) (см. рис. 3).
- Только модель *CDB60XX*.
Секция спины может использоваться с любой стороны в зависимости от того, с какой стороны будет перемещаться пациент. Ее отсоединяют выталкивающим движением, удерживая за край (В) Установите секцию с нужной стороны и зафиксируйте на месте (см. рис. 3).

Рис.4



Сиденье

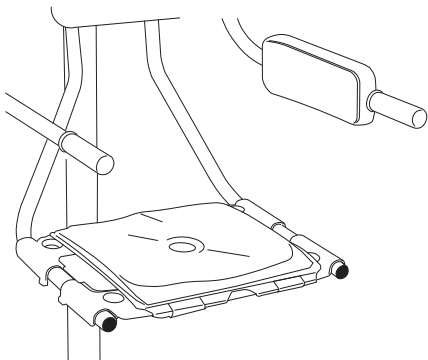
Только модель *CDB60XX*.

Для извлечения внутренней вставки сиденья ее необходимо ухватить посередине и потянуть вверх.

Сиденье состоит из двух частей:

- Передняя часть снимается путем захвата рамы с нижней стороны и выталкивания ее вверх запястьями до отсоединения (А) (см. рис. 4).
- Задняя часть снимается путем захвата рамы на верхней стороне и выталкивания ее вверх запястьями до отсоединения (В) (см. рис. 4).

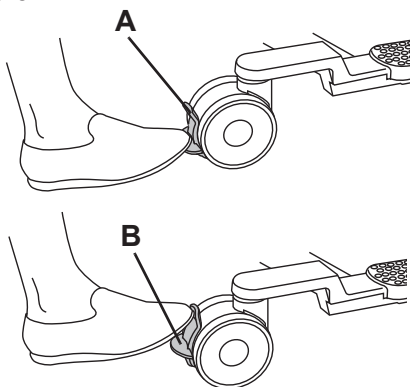
Рис.5



Подушка сиденья

- Подушку сиденья можно использовать только вместе с вставкой сиденья. Сначала закрепите одну из лент спереди сиденья. Разверните подушку и закрепите вторую ленту сзади сиденья (см. рис. 5).

Рис.6



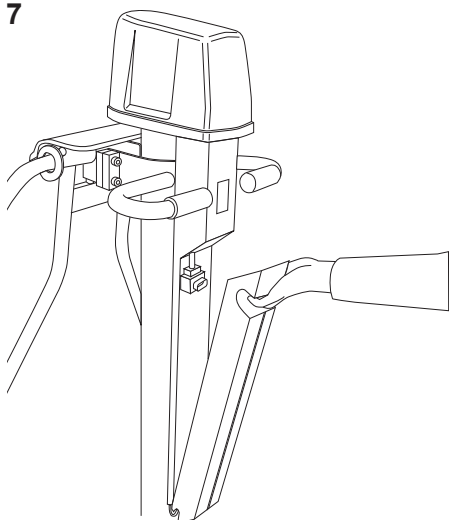
Тормоза колес

ПРИМЕЧАНИЕ

Все четыре колеса оснащены тормозами, которые следует использовать для максимальной стабильности кресла.

- Тормоза включаются нажатием ногой на рычаг тормоза колес (А) (см. рис. 6).
- Колеса снимаются с тормоза поднятием рычага тормоза вверх В (см. рис. 6).

Рис. 7

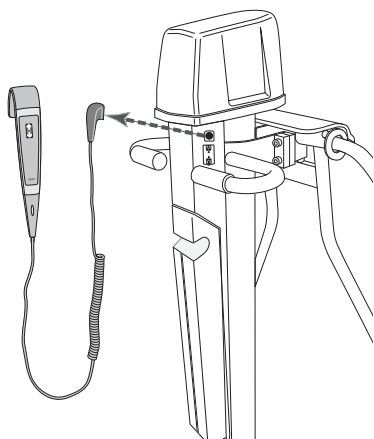


Экстренная остановка

В случае если по каким-либо причинам гигиеническое кресло-подъемник *Calypso* не реагирует на команды кнопок управления, его подъем можно быстро остановить нажатием кнопки на батарее и отсоединением батареи (см. рис. 7).

Обратитесь к местному представителю компании Arjo перед повторным использованием гигиенического кресла-подъемника *Calypso*.

Рис. 8



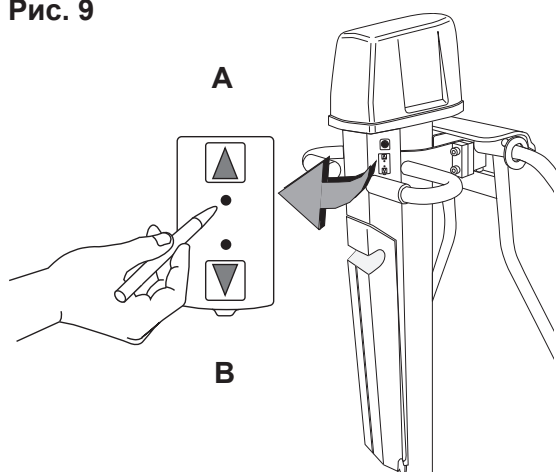
Экстренный подъем/опускание

Если по каким-либо причинам гигиеническое кресло-подъемник *Calypso* не реагирует на команды кнопок управления, поднять или опустить кресло *Calypso* можно с помощью кнопки экстренного подъема/опускания.

- 1 Отключите пульт ручного управления (см. рис. 8).

Продолжение описания на следующей странице.

Рис. 9



- 2 Проверьте гигиеническое кресло-подъемник *Calypso*, нажимая кнопки в отверстиях на панели управления тонким тупым предметом (например, ручкой) (см. рис. 9).

ВНИМАНИЕ!

Не используйте для нажатия кнопок в отверстиях остроконечные предметы.

- Нажмите кнопку в отверстии рядом со стрелкой «вверх», чтобы поднять гигиеническое кресло-подъемник *Calypso* (А).
- Нажмите кнопку в отверстии рядом со стрелкой «вниз», чтобы опустить гигиеническое кресло-подъемник *Calypso* (В).

ПРИМЕЧАНИЕ

Во время движения вверх и вниз будет слышен непрерывный звуковой сигнал.

Обратитесь к местному представителю компании Arjo перед повторным использованием гигиенического кресла-подъемника *Calypso*.

Автоматическая аварийная остановка

Для предотвращения защемления между гигиеническим креслом-подъемником *Calypso* и каким-либо предметом кресло *Calypso* оснащено функцией автоматической аварийной остановки. Гигиеническое кресло-подъемник *Calypso* автоматически останавливается, когда опускается на неподвижный объект.

Ремень безопасности

Ремень безопасности необходимо использовать всегда при перемещении пациента.

ВНИМАНИЕ!

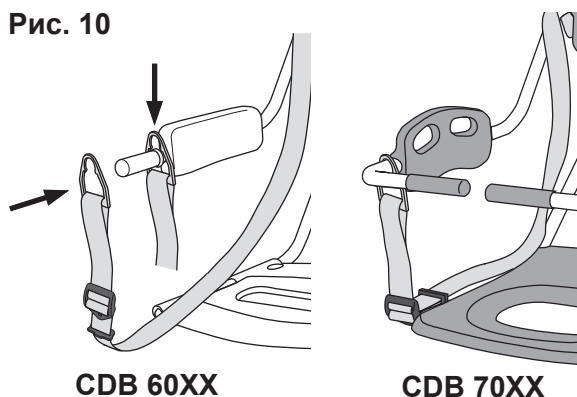
Во избежание защемления следите за тем, чтобы волосы, руки и ноги пациента располагались вблизи туловища, а во время движения необходимо пользоваться соответствующими опорами.

Пристегивание пациента с помощью ремня безопасности (10 шагов)

Установка ремня безопасности

- 1 Прикрепите ремень безопасности к рукоятке для транспортировки и зафиксируйте его, надавив на зажим в направлении вниз (см. рис. 10).
- 2 Откиньте опору для рук.
- 3 Разместите пациента на кресле и опустите опору для рук.
- 4 Положите руки пациента на опору для рук.

Рис. 10



Продолжение описания на следующей странице.

Рис. 11

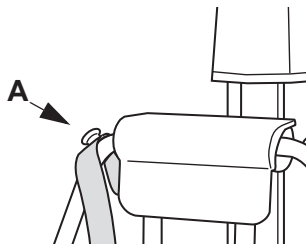


Рис. 12

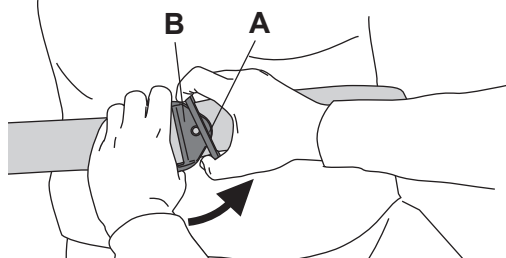


Рис. 13

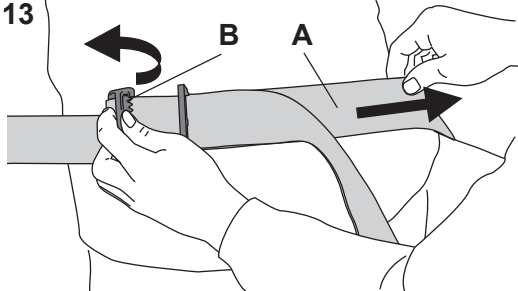


Рис. 14

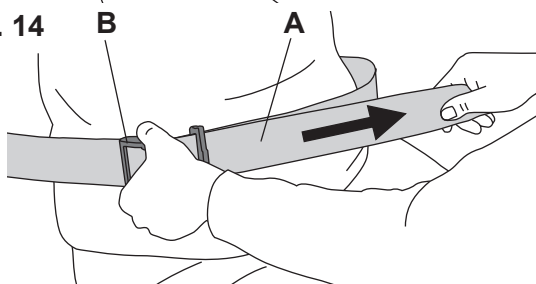


Рис. 15

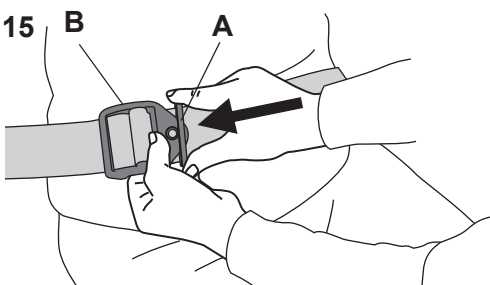
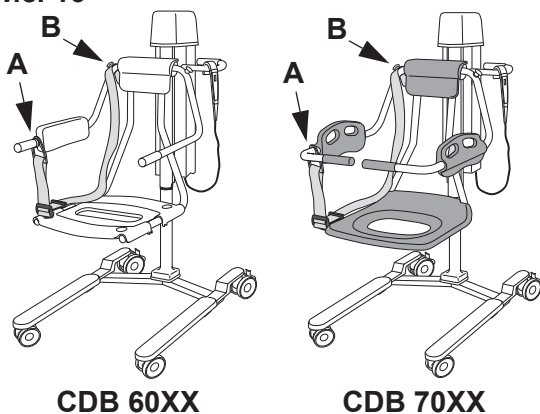


Рис. 16



- 5 Выведите ремень безопасности перед пациентом и закрепите его второй конец на ручке крепления ремня безопасности (А) (см. рис. 11).

Регулировка ремня безопасности

- 6 Разъедините застёжки (А) и (В), поворачивая меньшую застёжку (А) немного вверх (см. рис. 12).
- 7 Ослабьте ремень безопасности, потянув внутреннюю ленту (А) в сторону, при этом поднимая более широкую застёжку (В) (см. рис. 13).
- 8 Затяните ремень безопасности, потянув внешнюю ленту (А) в сторону, при этом удерживая более широкую застёжку (В) (см. рис. 14).
- 9 Убедитесь, что ремень безопасности плотно закреплен на теле пациента.
- 10 Застегните застёжки, вставив меньшую из них (А) в большую (В) (см. рис. 15).

Снятие ремня безопасности с пациента

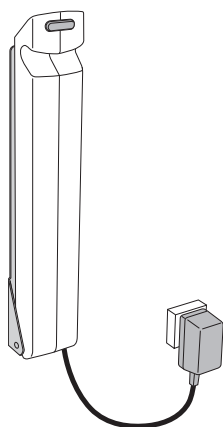
Ослабьте ремень безопасности и снимите один конец либо с рукоятки для транспортировки (А), либо с ручки крепления ремня (В) (см. рис. 16).

Когда ремень безопасности не используется

Когда гигиеническое кресло-подъемник *Calypso* не используется, прикрепите ремень безопасности к рукоятке для транспортировки (А) и к ручке крепления ремня (В) (см. рис. 16).

Описание дополнительных принадлежностей

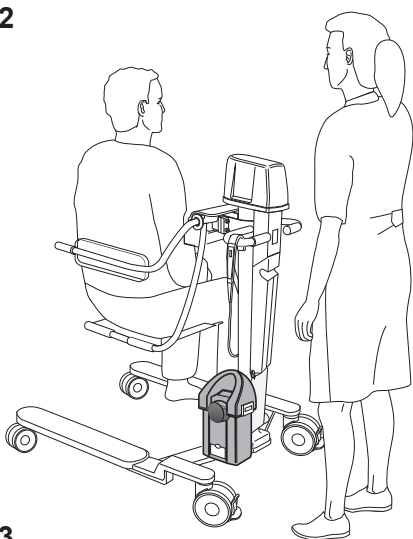
Рис. 1



Зарядное устройство

См. инструкции по эксплуатации зарядного устройства (см. рис. 1).

Рис.2

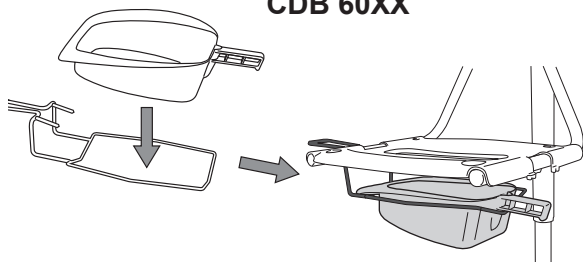


Весы (дополнительно)

См. инструкции по эксплуатации ножных весов (см. рис. 2).

Рис.3

CDB 60XX



Судно и держатель судна (дополнительно)

Держатель судна можно устанавливать под сиденьем.

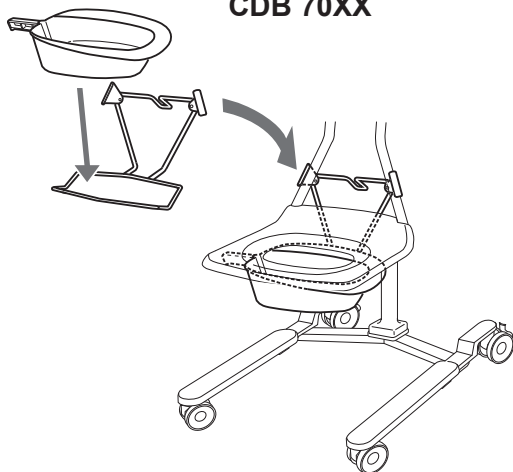
В сборе (см. рис. 3-4).

ВНИМАНИЕ!

Во избежание защемления половых следите за тем, чтобы при транспортировке между пациентом и ванной, унитазом, судном и т. п. был оставлен достаточный зазор.

Рис.4

CDB 70XX



Перемещение пациента

Рис. 1

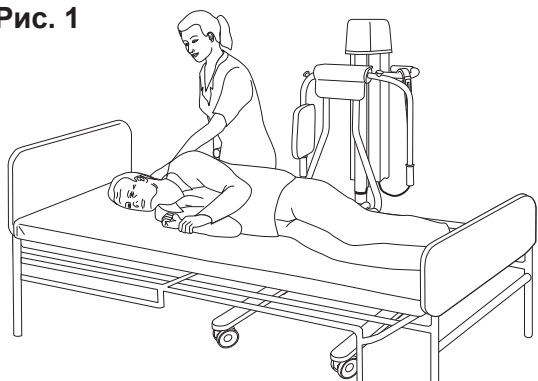


Рис.2

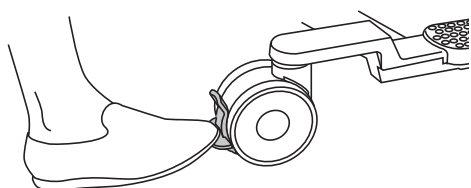


Рис.3

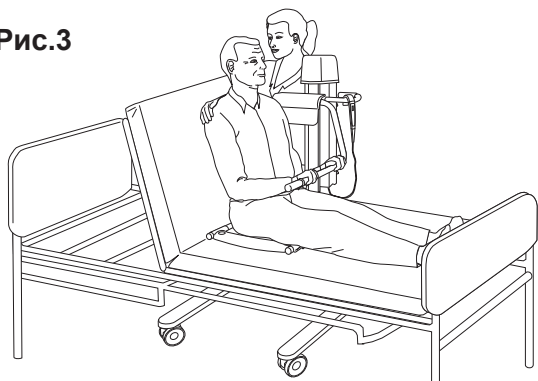
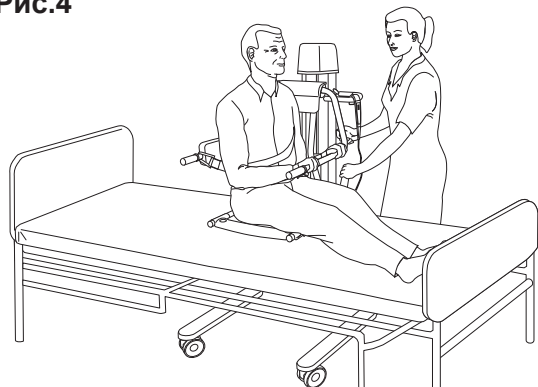


Рис.4



Из кровати (19 шагов)

- 1 Зафиксируйте тормоза колес на кровати, если это применимо.
- 2 Опустите ограждение кровати и поверните пациента на бок лицом в противоположную сторону от гигиенического кресла-подъемника *Calypso* (см. рис. 1).
- 3 Откиньте опору для рук и секцию спины. Расположите сиденье над кроватью как можно ближе к пациенту, так чтобы пациент мог сидеть на задней части сиденья при подъеме.
- 4 Опустите сиденье так, чтобы оно прижалось к кровати (см. рис. 1).
- 5 Включите тормоза на всех колесах (см. рис. 2).
- 6 Поверните пациента на спину и убедитесь, что он лежит в правильном положении на сиденье.
- 7 Помогите пациенту сесть прямо, поддерживая его руками или подняв головную секцию кровати (см. рис. 3).
- 8 Опустите опору для рук перед пациентом. Пациент должен положить руки на опору для рук (см. рис. 3).
- 9 Наклоните пациента вперед и опустите секцию спины за пациентом (см. рис. 4).

10 **ВНИМАНИЕ!**

Во избежание падений следите за тем, чтобы пациент был правильно размещен в кресле и надежно пристегнут, а ремень безопасности был затянут в достаточной степени.

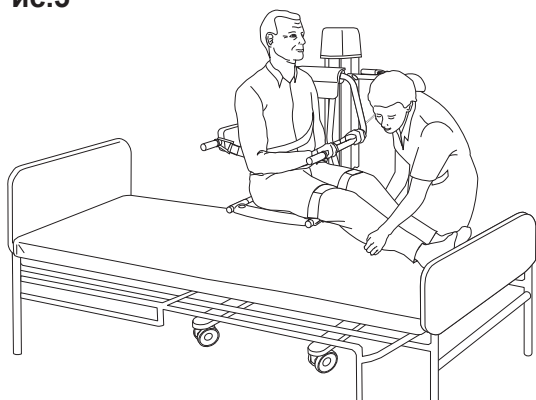
Убедитесь, что пациент сидит прямо по центру сиденья, а

- Его ягодицы находятся у заднего края сиденья,
- Спина прислоняется к секции спины,
- Руки лежат на опоре для рук.

- 11 Застегните ремень безопасности на груди пациента (см. рис. 4).

Продолжение описания на следующей странице.

Рис.5



- 12 Поднимите гигиеническое кресло-подъемник *Calypso* на достаточную высоту, чтобы отодвинуть его от кровати.
- 13 Отпустите тормоза колес.
- 14 Отодвиньте гигиеническое кресло-подъемник *Calypso* от кровати, придерживая и опуская в это время ноги пациента (см. рис. 5).
- 15 Убедитесь, что гигиеническое кресло-подъемник *Calypso* полностью отодвинуто от кровати и ему не препятствуют никакие другие устройства.

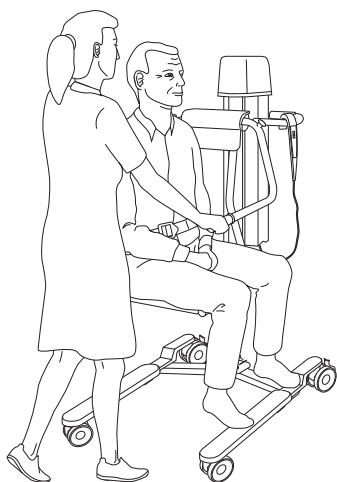
ВНИМАНИЕ!

Во избежание защемления следите за тем, чтобы волосы, руки и ноги пациента располагались вблизи туловища, а во время движения пользуйтесь соответствующими опорами.

ВНИМАНИЕ!

Во избежание травм никогда не оставляйте пациента без присмотра.

Рис.6



- 16 Опустите гигиеническое кресло-подъемник *Calypso* на такую высоту, при которой пациент сможет поставить ноги на опору для ног.
- 17 Пациент должен положить руки на опору для рук.
- 18 Во время перемещения пациента всегда используйте рукоятки для транспортировки (см. рис. 6).
- 19 После перемещения пациента всегда проверяйте, что он сидит в правильном положении.

В кровать (20 шагов)

ВНИМАНИЕ!

Во избежание падения пациента при перекладывании ставьте все оборудование на тормоза.

Рис. 1

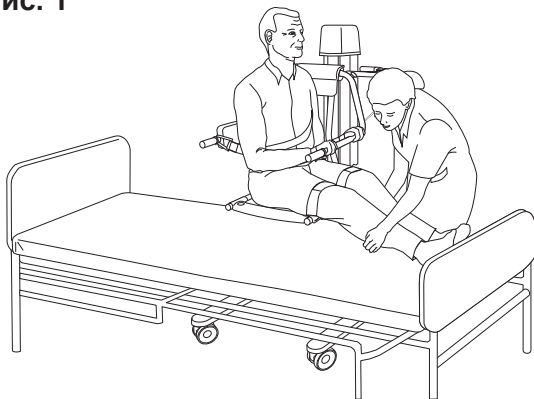


Рис.2

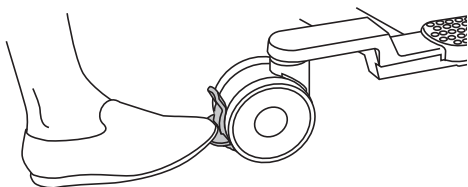
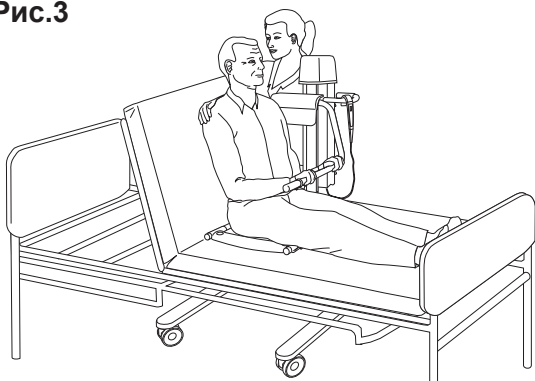


Рис.3



- 1 Зафиксируйте тормоза колес на кровати, если это применимо.
- 2 Опустите ограждение кровати.
- 3 Если гигиеническое кресло-подъемник *Calypso* возвращается из ванной комнаты: постелите на кровать полотенце, чтобы не намочить белье.
- 4 Отрегулируйте высоту гигиенического кресла-подъемника *Calypso*, чтобы сиденье и половые органы пациента находились на безопасном расстоянии от кровати.
- 5 Расположите гигиеническое кресло-подъемник *Calypso* над кроватью, помогая пациенту переложить ноги на кровать (см. рис. 1).
- 6 Включите тормоза на всех колесах (см. рис. 2).

ВНИМАНИЕ!

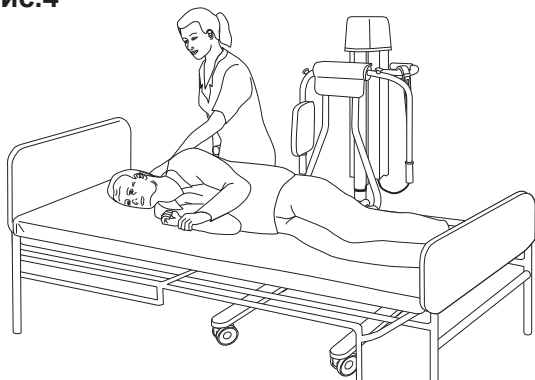
Во избежание защемления половых органов следите за тем, чтобы при транспортировке между пациентом и ванной, унитазом, судном и т. п. был оставлен достаточный зазор.

Опустите гигиеническое кресло-подъемник *Calypso* так, чтобы его сиденье плотно прижалось к кровати. Следите, чтобы никакие части тела не оказались зажатыми между сиденьем и кроватью.

- 8 Если необходимо, поднимите головную секцию кровати, чтобы пациент мог на нее опереться спиной (см. рис. 3).
- 9 Снимите с пациента ремень безопасности.
- 10 Наклоните пациента вперед и положите его руки на опору для рук.
- 11 Откиньте секцию спины.
- 12 Помогите пациенту отклониться назад на кровать.
- 13 Откиньте опору для рук.

Продолжение описания на следующей странице.

Рис.4



- 14 Если головная секция кровати была поднята, опустите ее.
- 15 Положите пациента на спину на кровать. Поверните пациента на бок лицом в противоположную сторону от гигиенического кресла-подъемника *Calypso* (см. рис. 4).
- 16 Поднимите сиденье гигиенического кресла-подъемника *Calypso*, чтобы отделить его от кровати.
- 17 Отпустите тормоза колес.
- 18 Отодвиньте гигиеническое кресло-подъемник *Calypso* от кровати.
- 19 Поверните пациента на спину.
- 20 Поднимите ограждение кровати.

Из кресла-коляски (9 шагов)

Для пересадки из кресла-коляски (см. рис. 1) пациент должен быть достаточно сильным, чтобы перемещаться в сторону, или способным стоять.

- 1 Включите тормоза на всех колесах кресла-коляски.
- 2 Снимите опору для рук кресла-коляски и поднимите опоры для ног.
- 3 Расположите гигиеническое кресло-подъемник *Calypso* рядом к креслом-коляской.
- 4 Отрегулируйте гигиеническое кресло-подъемник *Calypso* так, чтобы высота его сиденья была на том же уровне или чуть выше, чем сиденье кресла-коляски. Если позволяет конструкция кресла-коляски, сиденье гигиенического кресла-подъемника *Calypso* может слегка заходить на сиденье кресла-коляски.
- 5 Включите тормоза на всех колесах гигиенического кресла-подъемника *Calypso*.
- 6 После этого пациент может пересест в гигиеническое кресло-подъемник *Calypso*, при необходимости помогите ему (см. рис. 1).
- 7 Застегните ремень безопасности, как описано в разделе *Опора для рук и секция спины на стр. 9*.
- 8 Убедитесь, что ноги пациента находятся на опорах для ног, а руки лежат на опоре для рук.
- 9 Во время транспортировки пациента с помощью гигиенического кресла-подъемника *Calypso* всегда используйте рукоятки для транспортировки. Убедитесь, что ноги пациента находятся на опорах для ног, а руки лежат на опоре для рук (см. рис. 2).

Рис. 1

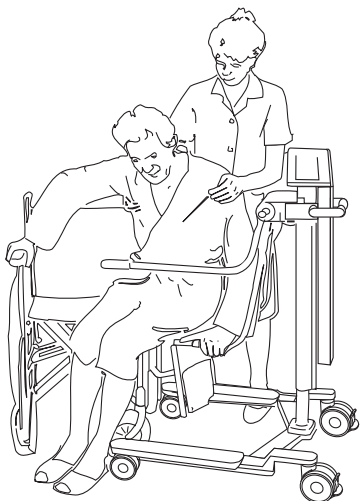
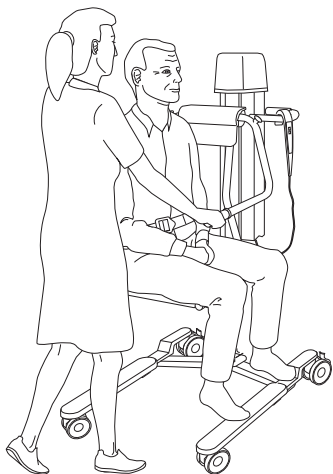


Рис.2



В кресло-коляску (12 шагов)

Для того чтобы пересадить пациента из кресла-коляски, он должен быть достаточно сильным, чтобы перемещаться в сторону, или способным стоять.

ВНИМАНИЕ!

Во избежание падения пациента при перекладывании ставьте все оборудование на тормоза.

- 1 Во время транспортировки пациента с помощью гигиенического кресла-подъемника *Calypso* всегда используйте рукоятки для транспортировки.
- 2 Убедитесь, что ноги пациента находятся на опорах для ног, а руки лежат на опоре для рук (см. рис. 1).
- 3 Включите тормоза на всех колесах кресла-коляски.
- 4 Снимите опору для рук кресла-коляски и поднимите опоры для ног.
- 5 Расположите гигиеническое кресло-подъемник *Calypso* рядом к креслом-коляской.
- 6 Отрегулируйте гигиеническое кресло-подъемник *Calypso* так, чтобы высота его сиденья была на том же уровне или чуть выше, чем сиденье кресла-коляски. Если позволяет конструкция кресла-коляски, сиденье гигиенического кресла-подъемника *Calypso* может слегка заходить на сиденье кресла-коляски.
- 7 Включите тормоза на всех колесах гигиенического кресла-подъемника *Calypso*.
- 8 Снимите ремень безопасности, как описано в разделе *Опора для рук и секция спины на стр. 9*.
- 9 Убедитесь, что ноги пациента находятся на опорах для ног, а руки лежат на опоре для рук.
- 10 После этого пациент может пересест в кресло-коляску, при необходимости помогите ему (см. рис. 2).
- 11 Снова установите опору для рук кресла-коляски и опустите опоры для ног.
- 12 Убедитесь, что пациент сидит удобно и безопасно.

Рис. 1

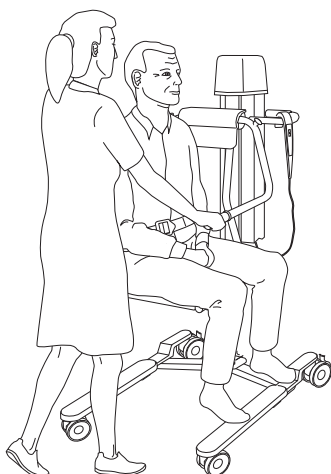
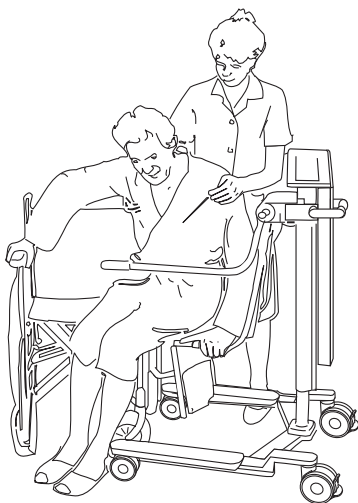


Рис.2



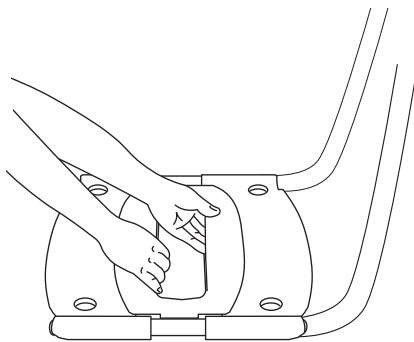
На унитаз

(3 шага)

Гигиеническое кресло-подъемник *Calypso* можно использовать независимо от того, установлен ли унитаз на полу или закреплен на стене.

- 1 Только модель *CDB6000*: перед тем как пересадить пациента в гигиеническое кресло-подъемник *Calypso*, снимите подушку сиденья и вставку сиденья (см. рис. 1).
- 2 Расположите гигиеническое кресло-подъемник *Calypso* непосредственно над унитазом. Опустите сиденье гигиенического кресла-подъемника *Calypso* и поставьте колеса на тормоз.
- 3 При транспортировке пациентов с недержанием мочи полезным приспособлением окажется судно с держателем.

Рис. 1



Купание пациента

Купание пациента (9 шагов)

Предварительно изучите инструкции по эксплуатации оборудования ванной.

ВНИМАНИЕ!

Чтобы избежать опрокидывания каталки, не поднимайте и не опускайте какое-либо оборудование поблизости от нее, а также следите за стационарными объектами при опускании.

ВНИМАНИЕ!

Во избежание защемления следите за тем, чтобы волосы, руки и ноги пациента располагались вблизи туловища, а во время движения пользуйтесь соответствующими опорами.

ВНИМАНИЕ!

Во избежание падений следите за тем, чтобы пациент был правильно размещен в кресле и надежно пристегнут, а ремень безопасности был затянут в достаточной степени.

ВНИМАНИЕ!

Во избежание травм никогда не оставляйте пациента без присмотра.

1 Разденьте пациента.

2 **ВНИМАНИЕ!**

Во избежание защемления следите за тем, чтобы волосы, руки и ноги пациента располагались вблизи туловища, а во время движения пользуйтесь соответствующими опорами.

Расположите гигиеническое кресло-подъемник *Calypso* под правильным углом рядом с ножками ванной. Поднимите гигиеническое кресло-подъемник *Calypso* на достаточную высоту над краем ванны и переместите пациента так, чтобы он оказался над ванной.

Помогите пациенту переместить ноги через край ванны (см. рис. 1).

3 Включите тормоза на всех колесах.

4 Поднимите ванну на удобную высоту, если это возможно (см. рис. 2).

Продолжение описания на следующей странице.

Рис. 1

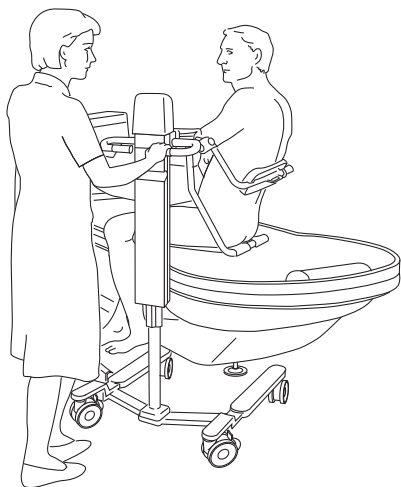


Рис.2



Рис.3

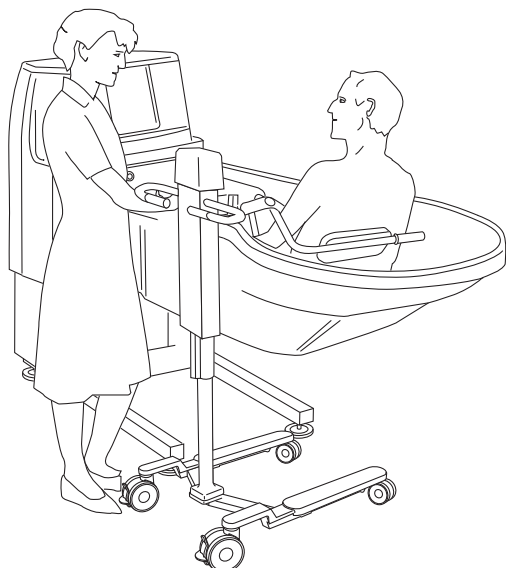


Рис.4

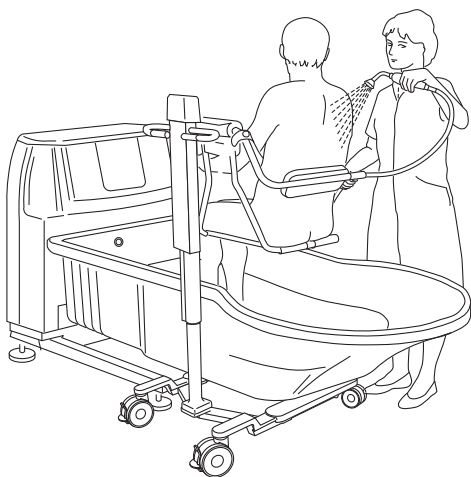
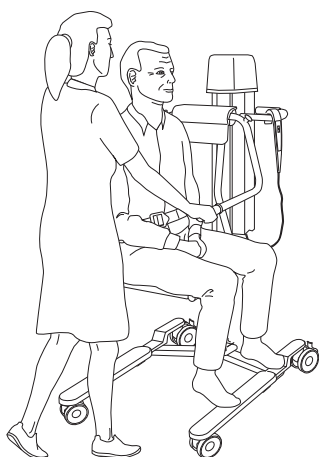


Рис.5



5 **ВНИМАНИЕ!**

Во избежание защемления ног пациента или персонала, осуществляющего уход за пациентом, убирайте все препятствия.

Опустите сиденье гигиенического кресла-подъемника *Calypso* на дно ванны (см. рис. 3).

- 6 Снимите с груди пациента ремень безопасности.
- 7 Потяните опору для рук вперед и вверх и уложите пациента, слегка отодвинув назад секцию спины.
- 8 Вымойте пациента.
- 9 После мытья дайте стечь воде из ванны и поверните опору для рук вперед и вниз, помогите пациенту сесть. Поверните секцию спины вперед и вниз и застегните ремень безопасности на груди пациента. Опустите ванну так, чтобы гигиеническое кресло-подъемник *Calypso* осталось выше уровня воды и сполосните пациента под душем (см. рис. 4).
- 10 Осушите пациента полотенцем и укройте или оденьте его, чтобы он не замерз. Снимите колеса с тормозов и отвезите пациента в его палату (см. рис. 5).

Принятие душа

(12 шагов)

Предварительно ознакомьтесь с отдельными инструкциями к душевой кабине Prelude.

ВНИМАНИЕ!

Во избежание падений следите за тем, чтобы пациент был правильно размещен в кресле и надежно пристегнут, а ремень безопасности был затянут в достаточной степени.

ВНИМАНИЕ!

Во избежание травм никогда не оставляйте пациента без присмотра.

ВНИМАНИЕ!

Во избежание защемления следите за тем, чтобы волосы, руки и ноги пациента располагались вблизи туловища, а во время движения пользуйтесь соответствующими опорами.

ВНИМАНИЕ!

Чтобы избежать опрокидывания каталки, не поднимайте и не опускайте какое-либо оборудование поблизости от нее, а также следите за стационарными объектами при опускании.

- 1 Снимите с кабины панели, защищающие от брызг.
- 2 Расположите гигиеническое кресло-подъемник *Calypso* перед кабиной, так чтобы пациент был спиной к передней части кабины.

3 ВНИМАНИЕ!

Во избежание защемления половых следите за тем, чтобы при транспортировке между пациентом и ванной, унитазом, судном и т. п. был оставлен достаточный зазор.

Поднимите гигиеническое кресло-подъемник *Calypso* и осторожно продвиньте его как можно глубже в душевую кабину (см. рис. 1).

- 4 Включите тормоза на всех колесах и опустите пациента на удобную для работы высоту, затем откиньте опору для рук назад (см. рис. 2).

Продолжение описания на следующей странице.

Рис. 1

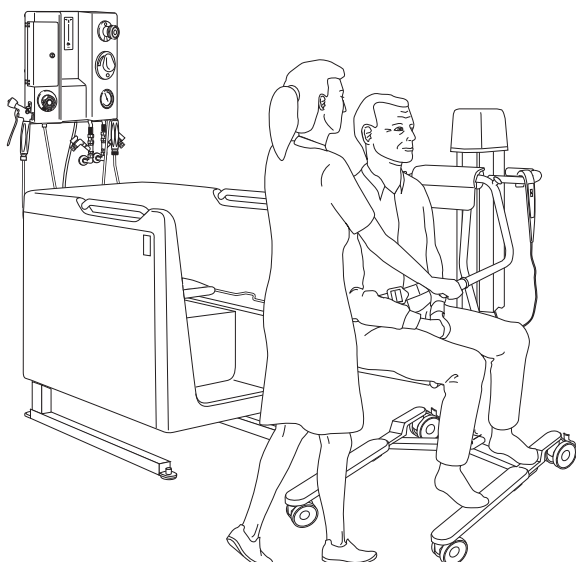


Рис.2

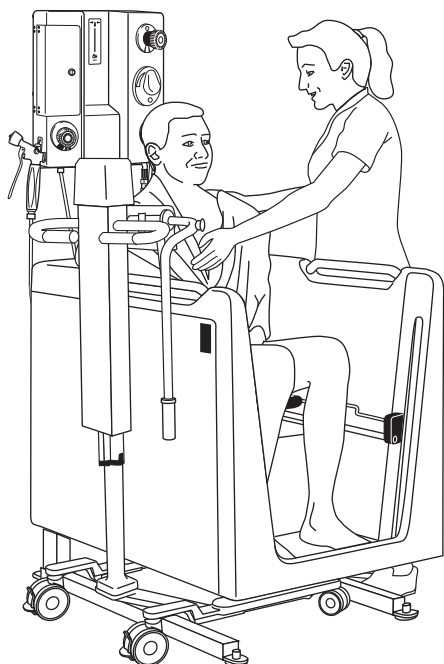


Рис.3

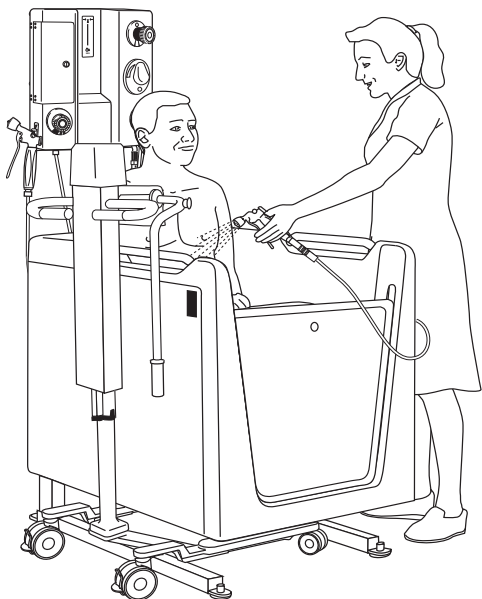
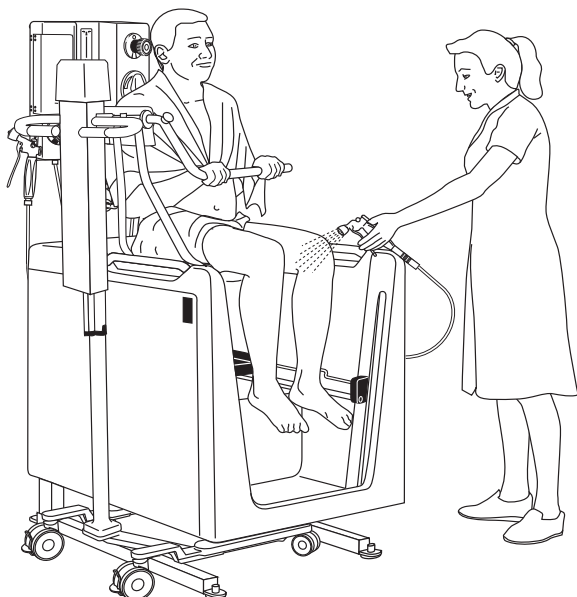


Рис.4



- 5 Ослабьте ремень безопасности и разденьте пациента, после чего снова застегните ремень безопасности.
- 6 Установите панели для защиты от брызг (см. рис. 3).

7 **ВНИМАНИЕ!**

Во избежание ожогов всегда проверяйте температуру воды собственной незащищенной рукой, прежде чем направлять воду на пациента. Чтобы правильно оценить температуру воды, снимайте перчатки. При этом направляйте струю воды в сторону от пациента.

Выполните настройки и вымойте пациента под душем с шампунем, начиная с головы и опускаясь вниз.

- 8 Отрегулируйте высоту кресла для удобного доступа к пациенту во время мытья.
- 9 Накиньте пациенту на плечи полотенце после того, как закончите мыть верхнюю часть туловища.
- 10 Снимите панели, защищающие от брызг, для удобного доступа к ногам и стопам пациента (см. рис. 4).
- 11 Опустите опору для рук и секцию спины вперед и вниз. Застегните на груди ремень безопасности.
- 12 Осушив пациента полотенцем, снимите колеса с тормозов и отвезите пациента в его палату.

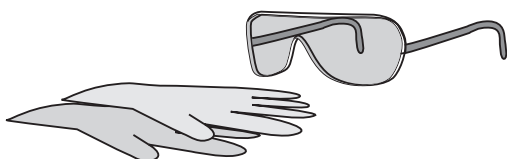
Инструкции по очистке и дезинфекции

Используйте только средства для дезинфекции производства Arjo

При возникновении вопросов по дезинфекции оборудования, а также по вопросам заказа средств для дезинфекции, обратитесь в сервисную службу компании Arjo.

Следующие процедуры по очистке необходимо выполнять после каждого использования, а также в конце дня.

ВНИМАНИЕ!



Во избежание повреждений глаз и кожи всегда используйте защитные перчатки и очки. При попадании вещества в глаза и на кожу промойте поврежденный участок большим количеством воды. При появлении раздражения кожи или воспаления глаз обратитесь к врачу. Внимательно изучите инструкции по применению и паспорта безопасности средств для дезинфекции.

ВНИМАНИЕ!

Для предотвращения перекрестного заражения всегда следуйте указаниям по дезинфекции, содержащимся в настоящей инструкции по эксплуатации.

ВНИМАНИЕ!

Во избежание раздражения глаз или кожи не проводите дезинфекцию в присутствии пациента.

ВНИМАНИЕ!

Во избежание материального ущерба и травм, очистку и дезинфекцию следует проводить согласно настоящей инструкции по эксплуатации. Использование других химикатов запрещено. Запрещается использование хлора. Хлор повреждает поверхность материала.

Принадлежности для дезинфекции гигиенического кресла-подъемника Calypso

- Защитные перчатки
- Защитные очки
- Аэрозольный баллончик (при отсутствии встроенной системы дезинфекции)
- Салфетки
- Дезинфицирующее средство
- Полотенце.

Рис. 1

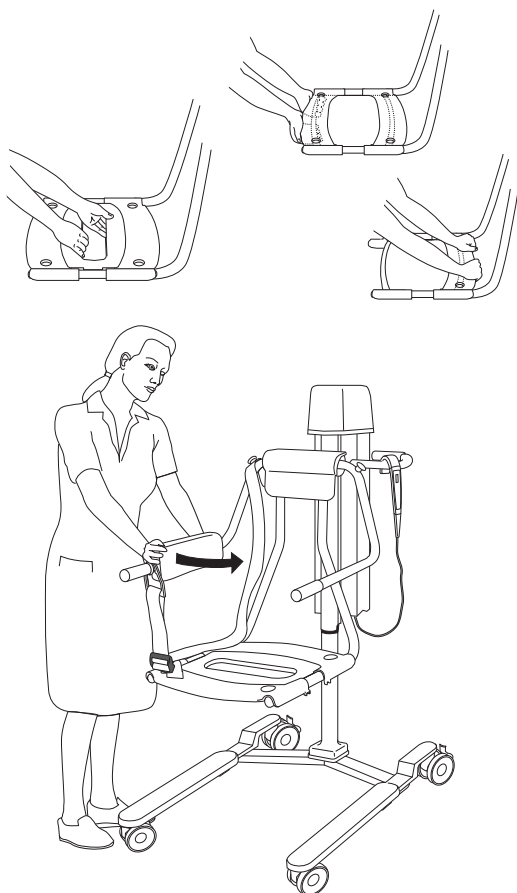
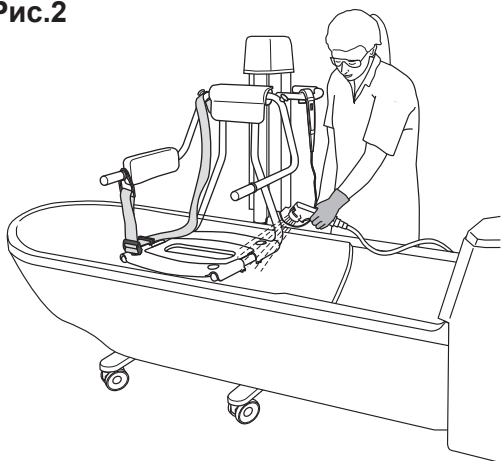


Рис.2



Всегда выполняйте следующие 17 шагов для надлежащей очистки и дезинфекции

Удаление видимых загрязнений (шаги 1–3 из 17)

- 1 Снимите вставку сиденья, две части сиденья (только модель CDB6000), секцию спины и ремень безопасности (если это применимо) и положите их на дно ванны (см. рис. 1).
- 2 Расположите гигиеническое кресло-подъемник *Calypso* над ванной и опустите его.
- 3 Очистите:
 - Верхнюю часть гигиенического кресла-подъемника *Calypso* (начиная сверху и продвигаясь вниз)
 - Все снятые частиОт видимых загрязнений с помощью салфетки, смоченной водой. Либо промойте под душем с использованием щетки и протрите салфеткой.

Очистка (шаги 4–11 из 17)

- 4 Наденьте защитные перчатки и очки.
- 5 Большинство ванн Arjo оборудованы распылителем для дезинфекции. Прочтите инструкцию по использованию дезинфицирующего средства для данной ванны. Проверьте уровень средства для дезинфекции.
- 6 При отсутствии встроенного оборудования для дезинфекции можно использовать бутылку с распылителем, содержащую дезинфицирующее средство, в соответствии с инструкциями, напечатанными на флаконе дезинфицирующего средства.
- 7 Распылите дезинфицирующее средство (см. рис. 2) на:
 - Верхнюю часть гигиенического кресла-подъемника *Calypso*
 - Все снятые частиС помощью щетки, смоченной дезинфицирующим средством, выполните тщательную очистку, в особенности рукояток и пульта ручного управления, а также нижней поверхности гигиенического кресла-подъемника *Calypso*.
- 8 Ополосните водой из душа (примерно 25 °C (77 °F)) или обильно обрызгайте водой с помощью разбрызгивателя и протрите насухо чистой салфеткой для удаления остатков дезинфицирующего средства.
- 9 Смочите салфетку в дезинфицирующем средстве и протрите все остальные элементы гигиенического кресла-подъемника *Calypso*, в частности, раму.

Продолжение описания на следующей странице.

- 10 Смочите новую салфетку водой и удалите все остатки дезинфицирующего средства со всех остальных элементов гигиенического кресла-подъемника *Calypso*. При удалении дезинфицирующего средства салфетку следует периодически промывать в проточной воде.
- 11 Если полностью удалить дезинфицирующее средство не представляется возможным, промойте деталь из разбрызгивателя и протрите одноразовыми полотенцами. Повторяйте до тех пор, пока полностью не удалите дезинфицирующее средство.

Дезинфекция (шаги 12–17 из 17)

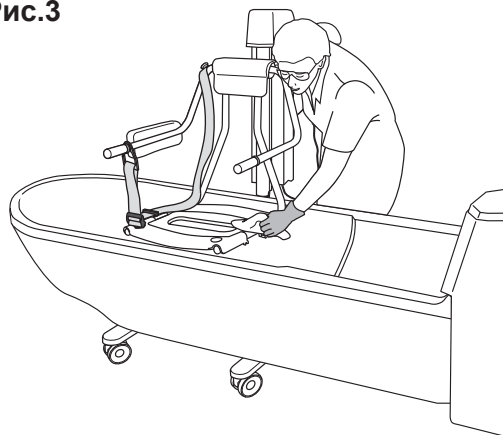
- 12 Распылите дезинфицирующее средство на:
 - Верхнюю часть гигиенического кресла-подъемника *Calypso*
 - Все снятые части
- 13 Смочите салфетку в дезинфицирующем средстве и протрите все остальные элементы гигиенического кресла-подъемника *Calypso*, в частности, раму.
- 14 Выдержите установленное для обеззараживания время, указанное на этикетке на таре с дезинфицирующим средством.
- 15 Ополосните водой из душа (примерно 25 °C (77 °F)) или обильно обрызгайте водой с помощью разбрызгивателя и протрите насухо чистой салфеткой для удаления остатков дезинфицирующего средства:

- Верхнюю часть гигиенического кресла-подъемника *Calypso*
- Все снятые части
- Все остальные элементы гигиенического кресла-подъемника *Calypso*, в частности, раму.

В процессе удаления дезинфицирующего средства салфетку следует периодически промывать проточной водой (см. рис. 3).

- 16 Если полностью удалить дезинфицирующее средство не представляется возможным, промойте деталь из разбрызгивателя и протрите одноразовыми полотенцами. Повторяйте до тех пор, пока полностью не удалите дезинфицирующее средство.
- 17 Дайте всем деталям просохнуть.

Рис.3



Инструкции по использованию батареи

ВНИМАНИЕ!

Во избежание травм ЗАПРЕЩАЕТСЯ разбивать, протыкать, открывать, разбирать батарею или вскрывать ее какими-либо другими способами.

- **Если внешнее покрытие батареи повреждено, а содержимое батареи попало на кожу или одежду, немедленно промойте этот участок кожи большим количеством воды.**
- **При попадании содержимого батареи в глаза немедленно промойте глаза большим количеством воды и обратитесь за медицинской помощью.**

Вдыхание содержимого может привести к раздражению дыхательных путей. Обеспечьте приток свежего воздуха и медицинскую помощь.

- Работайте с осторожностью, чтобы не уронить батарею.
- Для получения рекомендаций по утилизации батареей свяжитесь с соответствующими местными инстанциями.
- Проверьте маркировку на батарее.

Предупреждение о низком заряде батареи

- Если батарея нуждается в зарядке, при включении подъемника будет слышен звуковой сигнал. На данном этапе заряда батареи будет достаточно для того, чтобы выполнить начатую задачу.

Хранение батареи

- Батарея поставляется в заряженном состоянии, однако с учетом постепенного саморазряда мы рекомендуем произвести повторную зарядку батареи при ее получении.
- При неиспользовании батареи медленно разряжается.
- Хранение и транспортировку батареи следует осуществлять при температуре от -0°C до $+30^{\circ}\text{C}$ (от 32°F до 86°F), более низкая температура увеличивает срок службы батареи.
- Для обеспечения максимальной эффективности батареи не допускается ее хранение при температуре выше 50°C (122°F).

Установка зарядного устройства

См. инструкцию по эксплуатации зарядного устройства NDA-X200.

Замена батареи

См. инструкцию по эксплуатации зарядного устройства NDA-X200.

Поиск и устранение неисправностей

ПРОБЛЕМА	ДЕЙСТВИЕ
Гигиеническое кресло-подъемник <i>Calypso</i> продолжает подниматься или опускаться после отпускания кнопки на пульте ручного управления.	Нажмите красную кнопку экстренной остановки и достаньте батарею. Снимите пациента с кресла <i>Calypso</i> , затем обратитесь к квалифицированному персоналу.
Гигиеническое кресло-подъемник <i>Calypso</i> не поднимается или не опускается при нажатии кнопки на пульте ручного управления.	ВНИМАНИЕ! Не оставляйте в это время пациента без внимания! <ol style="list-style-type: none">1 Убедитесь, что батарея находится в своем отсеке и подсоединена.2 Убедитесь, что штекер пульта ручного управления правильно вставлен в розетку.3 Убедитесь, что батарея заряжена.4 Для того чтобы опустить пациента, используйте функцию экстренного опускания. Снимите пациента с кресла <i>Calypso</i> и обратитесь к квалифицированному персоналу.
Гигиеническое кресло-подъемник <i>Calypso</i> трудно поворачивать во время транспортировки.	<ol style="list-style-type: none">1 Убедитесь, что все тормоза находятся в неактивном состоянии.2 Убедитесь, что все колеса свободно вращаются. Если это не так, снимите пациента с кресла <i>Calypso</i> и обратитесь к квалифицированному персоналу.
Гигиеническое кресло-подъемник <i>Calypso</i> во время транспортировки или подъема издает странные звуки.	Снимите пациента с кресла <i>Calypso</i> и обратитесь к квалифицированному персоналу.
Гигиеническое кресло-подъемник <i>Calypso</i> подает короткий звуковой сигнал каждую минуту, когда не используется.	Обратитесь к квалифицированному персоналу.
Гигиеническое кресло-подъемник <i>Calypso</i> может только опускаться.	Подъемный механизм данного устройства оснащен предохранительной гайкой. Если предохранительная гайка будет задействована, вы сможете лишь опустить устройство в безопасное положение. В этом случае прекратите использование изделия и обратитесь к квалифицированному персоналу для ремонта оборудования.

Уход и профилактическое обслуживание

Гигиеническое кресло-подъемник *Calypso* подвержено износу. Следующие действия, выполняемые в указанные сроки, позволят гарантировать, что техническое состояние изделия находится в рамках оригинальных спецификаций производителя.

ВНИМАНИЕ!

Для предотвращения неисправностей, которые могут привести к повреждениям, регулярно проверяйте исправность устройства и следуйте рекомендуемому плану технического обслуживания. В некоторых случаях при активном использовании устройства и воздействии агрессивной среды необходимы более частые проверки. Местные правила и стандарты могут предъявлять более строгие требования к техобслуживанию, чем рекомендованный график.

ПРИМЕЧАНИЕ

Запрещается проводить техническое обслуживание и ремонт изделия, когда на нем находится пациент

ГРАФИК ПРОФИЛАКТИЧЕСКОГО ОБСЛУЖИВАНИЯ гигиенического кресла-подъемника *Calypso*

ОБЯЗАННОСТИ МЕДПЕРСОНАЛА Действие/проверка	Раз в ДЕНЬ	Раз в НЕДЕЛЮ	Раз в 2 ГОДА
Дезинфекция	X		
Визуальная проверка всех видимых частей		X	
Визуальная проверка механических креплений		X	
Визуальный осмотр ремня безопасности		X	
Проверка ручного управления и кабеля		X	
Проверка/очистка колес		X	
Проверка функции тормозов и тормозных накладок		X	
Проверка подушки сиденья (не применимо для версии PUR)		X	
Визуальная проверка батареи и зарядного устройства		X	
Проверка работоспособности		X	
Замена ремня безопасности			X

ВНИМАНИЕ!

Во избежание причинения вреда как пациенту, так и персоналу, осуществляющему уход за пациентом, запрещается вносить изменения в оборудование и использовать несовместимые детали.

Обязанности медперсонала

Уход за пациентом должен осуществляться персоналом, обладающим достаточными знаниями по эксплуатации гигиенического кресла-подъемника *Calypso*, а также выполняющим указания, приведенные в настоящей *инструкции по эксплуатации*.

Ежедневное обслуживание

- **Дезинфекция**
Гигиеническое кресло-подъемник *Calypso* необходимо дезинфицировать сразу же после каждого использования. Для этого следует использовать дезинфицирующие средства и шампуни в **рекомендованных концентрациях, указанных на их флаконах**. См. раздел *Инструкции по очистке и дезинфекции* на стр. 24.

Еженедельное обслуживание

- **Визуальная проверка всех видимых частей**
Проверьте гигиеническое кресло-подъемник *Calypso* на наличие повреждений. Проверьте, что у него нет острых краев или частей, вступающих в непосредственный контакт с пациентом.
- **Визуальная проверка механических креплений**
Проверьте механические крепления, поставив ногу на шасси и потянув сиденье вверх обеими руками. Наличие просветов не допускается. Проверьте свободное функционирование гидравлической системы (подъем и опускание). Проверьте надежность затяжки всех винтов (см. рис. 1).
- **Визуальная проверка ремня безопасности**
Убедитесь в отсутствии износа, порезов, трещин, разрывов, проступания подкладки и других повреждений по всей длине ремня. Если ремень поврежден, замените его (см. рис. 2).
- **Визуальная проверка всех видимых частей**
Осмотрите все видимые части, особенно те, с которыми контактирует пациент или лицо, осуществляющее уход. Убедитесь в отсутствии трещин, острых краев и негигиеничных участков, которые могут привести к травме пациента или персонала, осуществляющего уход. Замените поврежденные детали.

Продолжение описания на следующей странице.

Рис. 1

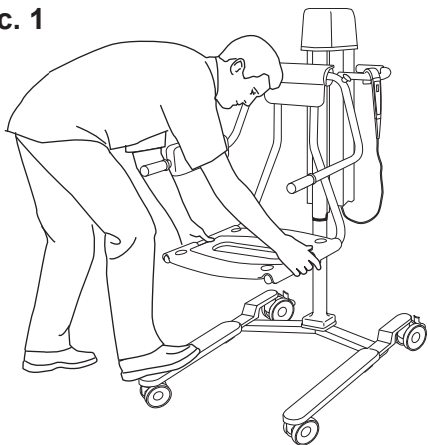
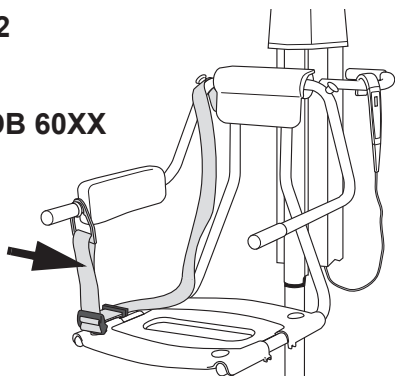


Рис.2

CDB 60XX



CDB 70XX

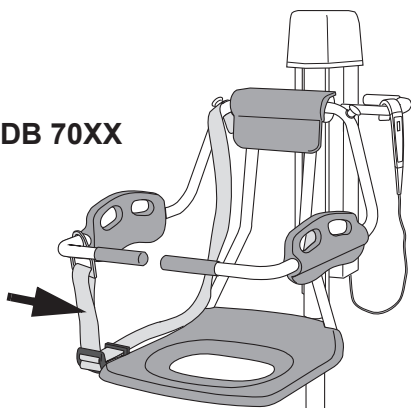
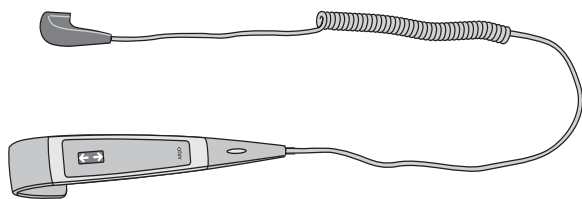
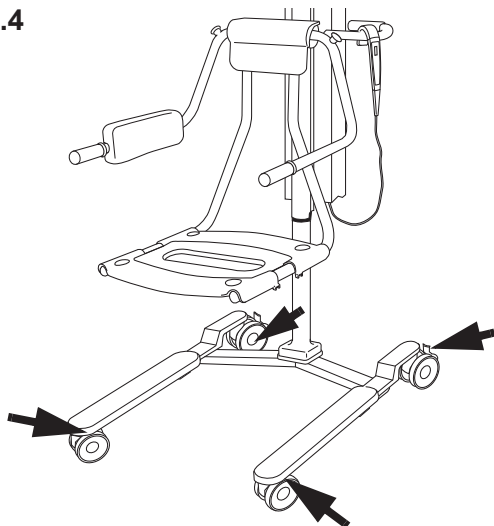


Рис.3



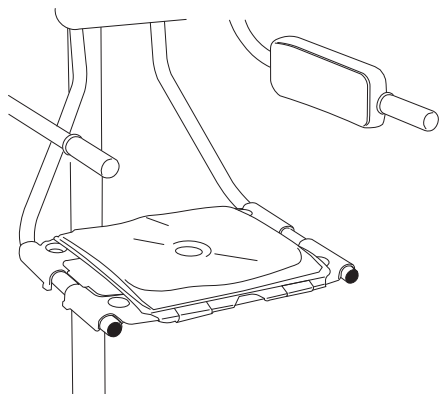
- **Проверка ручного управления и кабеля:**
Визуально проверьте состояние пульта ручного управления и его кабеля. При наличии повреждений произведите замену. Электрическая версия (см. рис. 3).

Рис.4



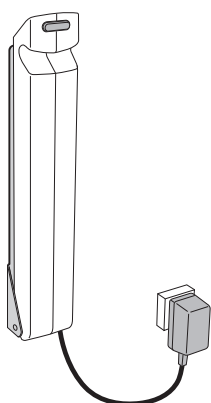
- **Проверка и очистка колес**
Убедитесь, что колеса хорошо закреплены и свободно вращаются. Помойте их водой. (работа колес может быть затруднена из-за попадания мыла, волос, пыли и химикатов для чистки пола) (см. рис. 4).
- **Проверка функции тормозов и тормозных накладок**
Активируйте тормоза и попытайтесь переместить гигиеническое кресло-подъемник *Calypso*. Убедитесь, что гигиеническое кресло-подъемник *Calypso* не двигается, когда тормоза включены (см. рис. 4).

Рис.5



- **Проверка подушки**
Убедитесь, что на подушке нет трещин и следов износа, через которые в наполнитель может попасть вода. При обнаружении повреждений произведите замену частей CDB6000 (см. рис. 5).

Рис.6



- **Визуальная проверка батарей и зарядного устройства**
Проверьте также состояние кабеля. При выявлении повреждений немедленно отключите устройство и замените поврежденные части Электрическая версия (см. рис. 6).
- **Проверка работоспособности**
Проверьте перемещение кресла вверх и вниз, нажимая на соответствующие кнопки.
Проверьте экстренный подъем/опускание.

Ежегодное обслуживание

Гигиеническое кресло-подъемник *Calypso* следует обслуживать в соответствии с таблицей **КВАЛИФИЦИРОВАННЫЙ ПЕРСОНАЛ. Действие/проверка на стр. 32.**

ВНИМАНИЕ!

Во избежание травм и/или небезопасной эксплуатации устройства профилактическое обслуживание должно выполняться квалифицированным персоналом с использованием соответствующего инструмента и запчастей, и со знанием данной процедуры.

Квалифицированный персонал должен иметь документы, подтверждающие прохождение обучения по обслуживанию данного устройства.


КВАЛИФИЦИРОВАННЫЙ ПЕРСОНАЛ. Действие/проверка	Раз в ГОД
Смазка внутренних деталей	X
Проверка функции автоматической аварийной остановки	X
Проведение теста безопасной рабочей нагрузки (местные требования)	X
Проверка всех важных деталей на предмет отсутствия коррозии/повреждений	X
Проведение проверки работоспособности всех механизмов	X
Проверка механических креплений	X
Проверка уровня масла (в гидравлической системе)	X
Проверка применения модернизаций устройства	X
Проверка калибровки весов (если подключены и не верифицированы)	X
Проверка батареи и зарядного устройства	X
Проверка колес	X
Проверка функции экстренного подъема/опускания	X
Проверка батарей для весов	X
Проверка работы функции экстренного останова	X

ПРИМЕЧАНИЕ

Все пункты таблицы *ОБЯЗАННОСТИ МЕДПЕРСОНАЛА Действие/проверка на стр. 29* должны быть проверены при выполнении пунктов таблицы *КВАЛИФИЦИРОВАННЫЙ ПЕРСОНАЛ. Действие/проверка на стр. 32*.

Техническое описание

Гигиеническое кресло-подъемник Calypso, модель CDB 60XX (гидравлическая)	
Безопасная рабочая нагрузка (SWL) (Максимальный вес пациента)	136 кг (300 фунтов)
Максимальный вес подъемника (подъемник + весы)	47 кг (103 фунта)
Максимальный общий вес подъемника (подъемник + пациент)	183 кг (403 фунта)

Гигиеническое кресло-подъемник Calypso, модель CDB 60XX, CDB 70XX (электрическая)	
Безопасная рабочая нагрузка (SWL) (Максимальный вес пациента)	136 кг (300 фунтов)
Медицинское оборудование	тип 
Источник питания	Батарея NDA0100, 24 В
Зарядное устройство	NDA 1200-EU, NDA 2200-GB, NDA 4200-US, NDA 6200-AU, NDA 8200-INT
Класс защиты	IP X4
Предохранитель	F1 F10AL 250 В
Класс изоляции	Устройство класса II
Уровень шума	< 65 дБА
Режим работы	Режим работы: не более 10 % времени; макс. ВКЛ. — 1 мин.; мин. ВЫКЛ. — 9 мин.
Максимальный вес подъемника CDB 60XX (подъемник + весы)	56 кг (122 фунта)
Максимальный общий вес подъемника CDB 60XX (подъемник + пациент)	192 кг (422 фунта)
Максимальный вес подъемника CDB 70XX (подъемник + весы)	60 кг (131 фунт)
Максимальный общий вес подъемника CDB 70XX (подъемник + пациент)	196 кг (431 фунт)
Степень противопожарной защиты	Согласно стандарту EN ISO 60601-1

Ножные весы Arjo CFA1000-03	
См. технические характеристики в инструкции по эксплуатации ножных весов	

Общие сведения	
Вес батареи	4,4 кг (9,7 фунта)
Уровень шума	68 дБА

Рабочее усилие	
Нажимные кнопки (пульт ручного управления)	< 5 Н
Экстренная остановка	20 Н
Тормозные механизмы	105 Н
Рычаги	70 Н

**Транспортировка, хранение и эксплуатация
(Применимо для всех моделей гигиенического кресла-подъемника Calypso за исключением зарядных устройств)**

Диапазон температуры окружающей среды	-20...+70 °С (-4... +158 °F) для транспортировки -20...+70 °С (-4...+158 °F) для хранения от +10 до +40 °С (от +50 до +104 °F) для эксплуатации
Диапазон относительной влажности	10–80 % для транспортировки и хранения 30–75 % при эксплуатации
Диапазон атмосферного давления	500–1100 гПа для транспортировки 500–1100 гПа для хранения 800–1060 гПа для эксплуатации

Допустимые комбинации

Гигиеническое кресло-подъемник <i>Calypso</i> совместимо со следующими изделиями:	Оборудование Arjo: System 2000 Century Prelude
	Обычные медицинские кровати с минимальным расстоянием до пола 150 мм.
	Обычные кресла-коляски, не электрические.
	Обычные унитазы стандартной высоты.
Прочие варианты не допускаются.	

Защита окружающей среды

Степень загрязнения	2
---------------------	---

Утилизация после окончания срока службы

- Все аккумуляторы в изделии подлежат отдельной утилизации. Аккумуляторы следует утилизировать в соответствии с национальными или местными нормативными требованиями.
- Стропы, включая элементы жесткости или стабилизаторы, набивочный материал, любые другие ткани, полимеры или пластиковые материалы и т. п. следует сортировать как горючие отходы.
- Подъемные системы, содержащие электрические и электронные компоненты либо электрический кабель, следует разобрать и утилизировать как отходы электрического и электронного оборудования (WEEE) или в соответствии с местным либо национальным законодательством.
- Компоненты, изначально изготовленные из металлов различных видов (содержащие более 90 % металла по массе), например балки для строп, поручни, вертикальные опоры и т. п., следует утилизировать как металлы.

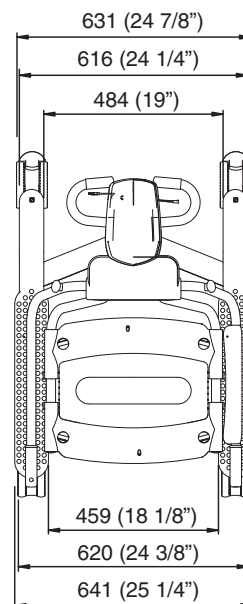
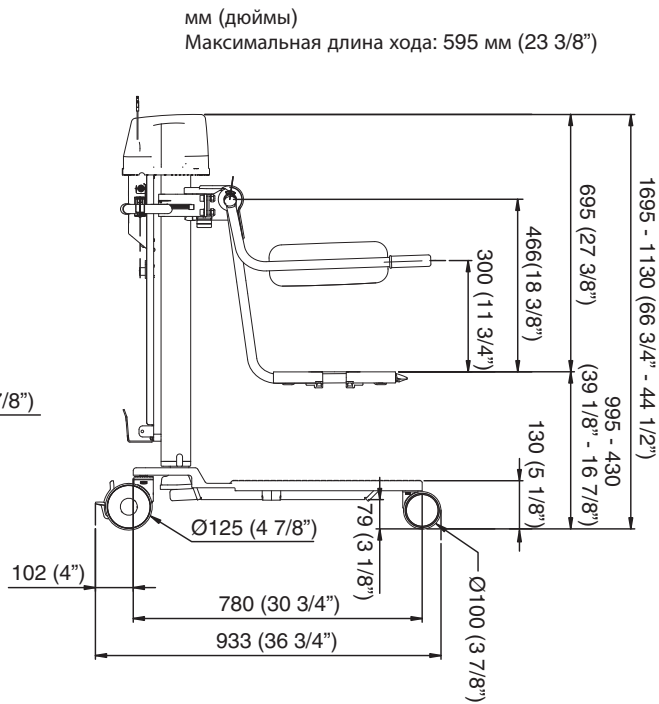
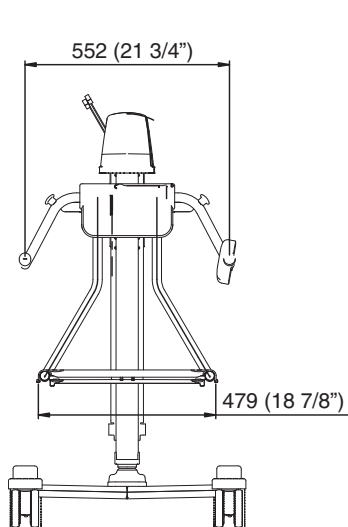
Утилизация

Упаковка	Дерево и гофрированный картон, перерабатываемая
----------	---

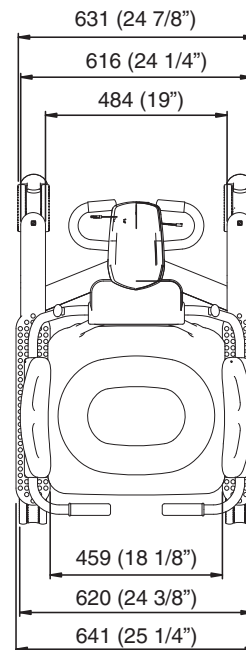
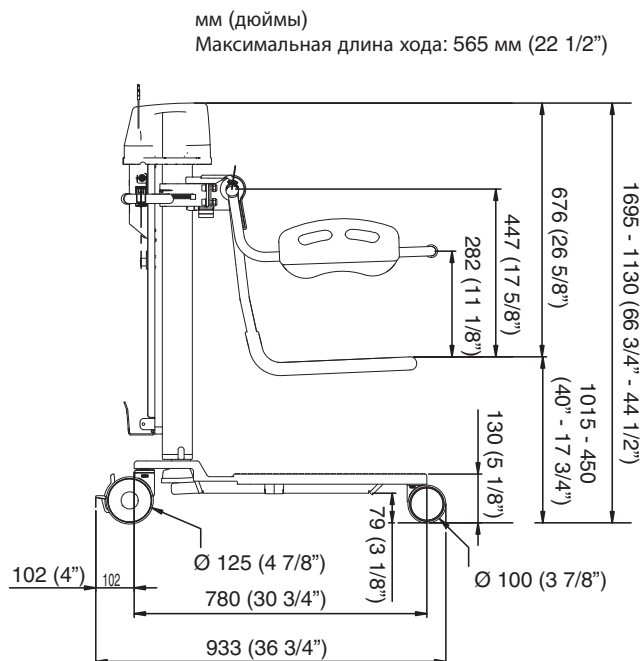
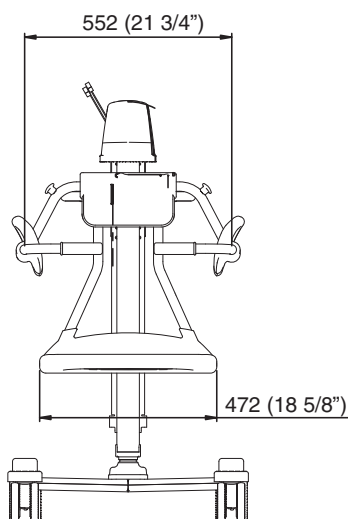
Общие размеры

Calypso, модели Classic/Pur

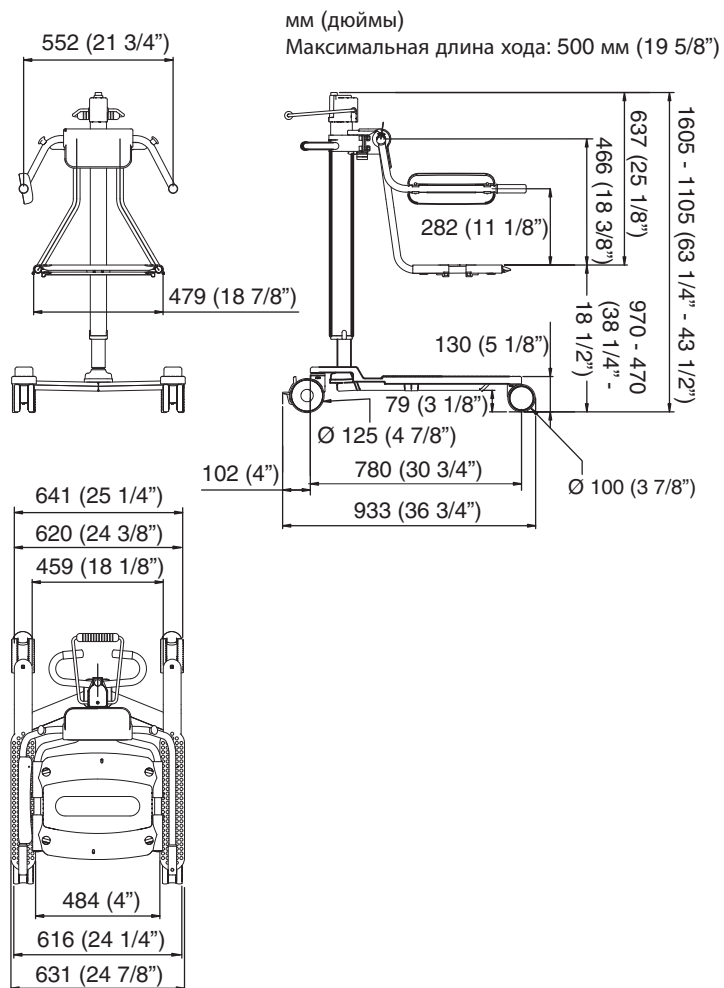
Classic



Pur



Салупсо с гидравлической системой


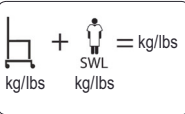

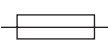




Маркировка

Пояснение к маркировке

Маркировка «Внимание!»	Важная информация для правильного использования.
Маркировка батареи	Содержит информацию о безопасности и экологичности батареи.
Маркировка с данными	Содержит технические характеристики и требования, включая потребляемую мощность, входное напряжение, максимально допустимый вес пациента и т. д.
Идентификационная маркировка	Содержит идентификаторы изделия, серийный номер, год и месяц производства.

Пояснение символов

	Тип В. Рабочая часть аппарата, контактирующая с пациентом: защита от поражения электрическим током соответствует IEC 60601-1.
Безопасная рабочая нагрузка (SWL)	Безопасная рабочая нагрузка
	Полная масса оборудования, включая безопасную рабочую нагрузку.
	Высота подъема
24 В постоянного тока	Напряжение питания
МАКС: 150 ВА	Максимальная мощность
	Предохранитель F1 - F10AL 250 В
IP X4	Степень защиты (т. е. изделие защищено от брызг воды)
NDA0100-XX	Номер батареи
1 мин вкл. / 9 мин выкл.	Режим работы функции подъема/опускания: Макс. ВКЛ. — 1 мин.; мин. ВЫКЛ. — 9 мин.
	Перед использованием ознакомьтесь с инструкцией по эксплуатации

	Отдельные электрические и электронные компоненты подлежат утилизации согласно европейской директиве 2002/96/EC (WEEE).
	Батарея является источником питания данного оборудования.
	Опасность для окружающей среды — содержит свинец. Выбрасывать, захоронять и сжигать запрещается.
	Подлежит переработке
	Маркировка CE указывает на соответствие гармонизированному законодательству Европейского сообщества Рисунки отражают надзор со стороны нотифицированного органа.
	Означает, что продукт представляет собой медицинское устройство согласно регламенту ЕС по медицинским устройствам 2017/745
	Классифицировано Underwriters Laboratories Inc. в отношении риска поражения электрическим током, возгорания, механических повреждений и других определенных рисков только в соответствии с AAMI ES60601-1:2005, ES60601-1:2005/AMD1 1:2012, ES60601-1:2005/AMD2:2021 CSA-C22.2 No. 60601-1:14, дополнение 2:2022 (MOD) к CAN/CSAC22.2 No. 60601-1:14 IEC 60601-1:2005+A1:2012+A2:2020.
	Название и адрес производителя
	Дата производства
	Уникальный идентификатор устройства

Показана модель CDB 60XX, (электрическая)



Маркировка «Внимание!»

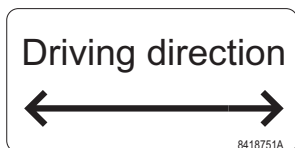
Маркировка с данными
Идентификационная маркировка

Маркировка батареи

Маркировка с данными
Идентификационная
маркировка
(гидравлическая версия)



Рабочая часть
изделия,
контактирующ
ая с пациентом



Маркировка «Внимание!»

Электромагнитная совместимость (ЭМС)

Изделие испытано на соответствие действующим нормативным стандартам, касающимся способности блокировать ЭМП (электромагнитные помехи) от внешних источников.

Следуя определенным процедурам, можно снизить электромагнитные помехи:

- Удостоверьтесь в том, что другие устройства в зоне мониторинга состояния пациента или жизнеобеспечения соответствуют принятым стандартам по электромагнитному излучению.

ПРЕДУПРЕЖДЕНИЕ

Следует избегать использования этого оборудования рядом с другим оборудованием, а также размещения на другом оборудовании, поскольку это может привести к неправильной работе. При необходимости подобного использования следует проверить нормальное функционирование этого и другого оборудования.

ПРЕДУПРЕЖДЕНИЕ

Переносное радиокommunikационное оборудование (включая периферийные устройства, такие как кабели антенн и внешние антенны) следует использовать не ближе 30 см (12 дюймов) от любой части кресла-подъемника Calypso, включая кабели, указанные производителем. Несоблюдение этого требования может привести к ухудшению рабочих характеристик данного оборудования.

ПРЕДУПРЕЖДЕНИЕ

Использование не утвержденных или не поставляемых производителем данного оборудования дополнительных принадлежностей, передатчиков и кабелей может приводить к усилению электромагнитного излучения или снижению электромагнитной устойчивости данного оборудования и в результате может стать причиной неисправности.

Предусмотренные условия работы: в условиях профессионального медицинского ухода в учреждениях здравоохранения.

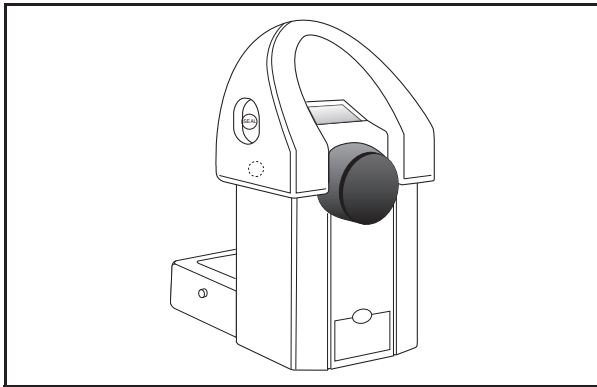
Исключения: хирургическое ВЧ-оборудование и РЧ-экранированное помещение ME SYSTEM для магнитно-резонансной томографии.

Руководство и декларация изготовителя, электромагнитное излучение

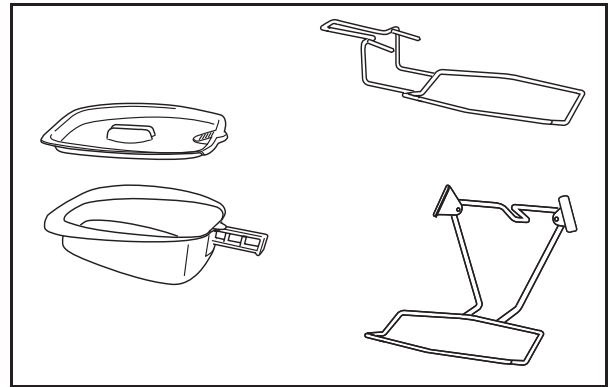
Испытание на излучение помех	Соответствие	Указания
Помехи радиочастотного оборудования, CISPR 11	Группа 1	Данное оборудование использует радиочастотную энергию только для выполнения внутренних функций. Поэтому уровень радиочастотного излучения является низким и обычно не нарушает работы расположенного вблизи электронного оборудования.
Помехи радиочастотного оборудования, CISPR 11	Класс В	Данное оборудование подходит для использования в любых помещениях, в том числе в бытовых и непосредственно подключенных к коммунальной низковольтной системе электроснабжения, поставляющей электроэнергию в бытовые помещения.

Руководство и декларация изготовителя — электромагнитная устойчивость		
Испытание на помехоустойчивость	Испытательный уровень по IEC 60601-1-2	Уровень по нормативам
Электростатический разряд (ЭСР) EN 61000-4-2	±2 кВ, ±4 кВ, ±8 кВ, ±15 кВ — воздушный разряд ±8 кВ — контактный разряд	±2 кВ, ±4 кВ, ±8 кВ, ±15 кВ — воздушный разряд ±8 кВ — контактный разряд
Кондуктивные помехи, наведенные радиочастотными электромагнитными полями EN 61000-4-6	3 В в полосе от 0,15 до 80 МГц 6 В в диапазоне ПНМ и в полосе, выделенной для радилюбительских устройств на частоте от 0,15 до 80 МГц 80 % АМ при 1 кГц	3 В в полосе от 0,15 до 80 МГц 6 В в диапазоне ПНМ и в полосе, выделенной для радилюбительских устройств на частоте от 0,15 до 80 МГц 80 % АМ при 1 кГц
Радиочастотное электромагнитное поле EN 61000-4-3	В условиях профессионального медицинского ухода в учреждениях здравоохранения 3 В/м в полосе от 80 МГц до 2,7 ГГц 80 % АМ при 1 кГц	В условиях профессионального медицинского ухода в учреждениях здравоохранения 3 В/м в полосе от 80 МГц до 2,7 ГГц 80 % АМ при 1 кГц
Поля близости от радиочастотного оборудования беспроводной связи EN 61000-4-3	385 МГц — 27 В/м 450 МГц — 28 В/м 710, 745, 780 МГц — 9 В/м 810, 870, 930 МГц — 28 В/м 1720, 1845, 1970, 2450 МГц — 28 В/м 5240, 5500, 5785 МГц — 9 В/м	385 МГц — 27 В/м 450 МГц — 28 В/м 710, 745, 780 МГц — 9 В/м 810, 870, 930 МГц — 28 В/м 1720, 1845, 1970, 2450 МГц — 28 В/м 5240, 5500, 5785 МГц — 9 В/м
Наносекундные импульсные помехи EN 61000-4-4	±1 кВ сигнальные входы/выходы Частота повторения 100 кГц	±1 кВ сигнальные входы/выходы Частота повторения 100 кГц
Магнитное поле промышленной частоты EN 61000-4-8	30 А/м 50 Гц или 60 Гц	30 А/м 50 Гц
Магнитные поля в ближней зоне EN 61000-4-39	134,2 кГц — 65 А/м 13,56 МГц — 7,5 А/м	134,2 кГц — 65 А/м 13,56 МГц — 7,5 А/м

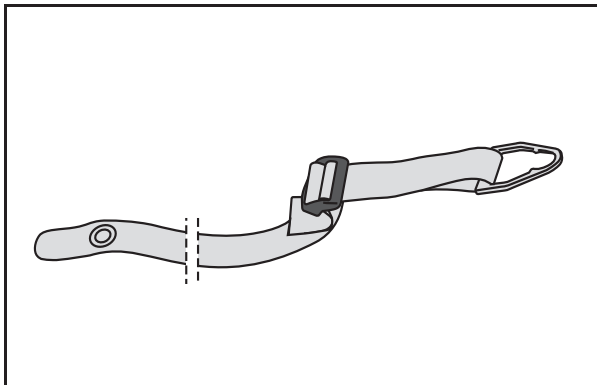
Детали и принадлежности



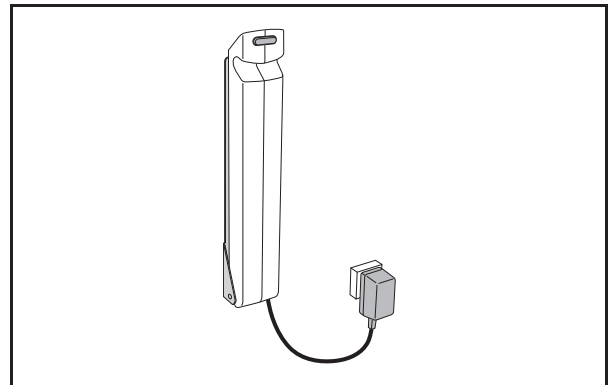
Ножные весы



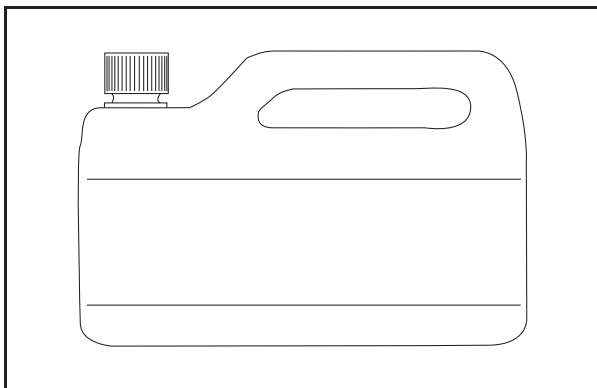
Судно и держатель судна



Ремень безопасности



Аккумуляторная батарея и зарядное устройство



Для получения дезинфицирующих средств обратитесь к местному представителю Arjo

Эта страница намеренно оставлена пустой

AUSTRALIA

Arjo Australia
 Building B, Level 3
 11 Talavera Road
 Macquarie Park, NSW, 2113,
 Australia
 Phone: 1800 072 040

BELGIQUE / BELGIË

Arjo Belgium
 Evenbroekveld 16
 9420 Erpe-Mere
 Phone: +32 (0) 53 60 73 80
 Fax: +32 (0) 53 60 73 81
 E-mail: info.belgium@arjo.com

BRASIL

Arjo Brasil Equipamentos Médicos Ltda
 Rua Marina Ciufuli Zanfelice, 329 PB02
 Galpão - Lapa
 São Paulo – SP – Brasil
 CEP: 05040-000
 Phone: 55-11-3588-5088
 E-mail: vendas.latam@arjo.com
 E-mail: servicios.latam@arjo.com

CANADA

Arjo Canada Inc.
 90 Matheson Boulevard West
 Suite 350
 CA-MISSISSAUGA, ON, L5R 3R3
 Tel/Tél: +1 (905) 238-7880
 Free: +1 (800) 665-4831
 Fax: +1 (905) 238-7881
 E-mail: info.canada@arjo.com

ČESKÁ REPUBLIKA

Arjo Czech Republic s.r.o.
 Na Strži 1702/65
 140 00 Praha
 Czech Republic
 Phone No: +420225092307
 E-mail: info.cz@arjo.com

DANMARK

Arjo A/S
 Vassingerødvej 52
 DK-3540 LYNGE
 Tel: +45 49 13 84 86
 Fax: +45 49 13 84 87
 E-mail: dk_kundeservice@arjo.com

DEUTSCHLAND

Arjo GmbH
 Peter-Sander-Strasse 10
 DE-55252 MAINZ-KASTEL
 Tel: +49 (0) 6134 186 0
 Fax: +49 (0) 6134 186 160
 E-mail: info-de@arjo.com

ESPAÑA

ARJO IBERIA S.L.
 Poligono Can Salvatella
 c/ Cabanyes 1-7
 08210 Barberà del Valles
 Barcelona - Spain
 Telefono 1: +34 900 921 850
 Telefono 2: +34 931 315 999

FRANCE

Arjo SAS
 2 Avenue Alcide de Gasperi
 CS 70133
 FR-59436 RONCQ CEDEX
 Tél: +33 (0) 3 20 28 13 13
 Fax: +33 (0) 3 20 28 13 14
 E-mail: info.france@arjo.com

HONG KONG

Arjo Hong Kong Limited
 Room 411-414, 4/F, Manhattan Centre,
 8 Kwai Cheong Road, Kwai Chung, N.T.,
 HONG KONG
 Tel: +852 2960 7600
 Fax: +852 2960 1711

ITALIA

Arjo Italia S.p.A.
 Via Giacomo Peroni 400-402
 IT-00131 ROMA
 Tel: +39 (0) 6 87426211
 Fax: +39 (0) 6 87426222
 E-mail: Italy.promo@arjo.com

MIDDLE EAST

Arjo Middle East FZ-LLC
 Office 908, 9th Floor,
 HQ Building, North Tower,
 Dubai Science Park,
 Al Barsha South
 P.O. Box 11488, Dubai,
 United Arab Emirates
 Direct +971 487 48053
 Fax +971 487 48072
 Email: Info.ME@arjo.com

NEDERLAND

Arjo Nederland BV
 Biezenwei 21
 4004 MB TIEL
 Postbus 6116
 4000 HC TIEL
 Tel: +31 (0) 344 64 08 00
 Fax: +31 (0) 344 64 08 85
 E-mail: info.nl@arjo.com

NEW ZEALAND

Arjo Ltd
 34 Vestey Drive
 Mount Wellington
 NZ-AUCKLAND 1060
 Tel: +64 (0) 9 573 5344
 Free Call: 0800 000 151
 Fax: +64 (0) 9 573 5384
 E-mail: nz.info@Arjo.com

NORGE

Arjo Norway AS
 Olaf Helsets vei 5
 N-0694 OSLO
 Tel: +47 22 08 00 50
 Faks: +47 22 08 00 51
 E-mail: no.kundeservice@arjo.com

ÖSTERREICH

Arjo Austria GmbH
 Lemböckgasse 49 / Stiege A / 4.OG
 A-1230 Wien
 Tel: +43 1 8 66 56
 Fax: +43 1 866 56 7000

POLSKA

Arjo Polska Sp. z o.o.
 ul. Ks Piotra Wawrzyniaka 2
 PL-62-052 KOMORNIKI (Poznań)
 Tel: +48 61 662 15 50
 Fax: +48 61 662 15 90
 E-mail: arjo@arjo.com

PORTUGAL

Arjo em Portugal
 MAQUET Portugal, Lda.
 (Distribuidor Exclusivo)
 Rua Poeta Bocage n.º 2 - 2G
 PT-1600-233 Lisboa
 Tel: +351 214 189 815
 Fax: +351 214 177 413
 E-mail: Portugal@arjo.com

SUISSE / SCHWEIZ

Arjo Switzerland AG
 Fabrikstrasse 8
 Postfach
 CH-4614 HÄGENDORF
 Tél/Tel: +41 (0) 61 337 97 77
 Fax: +41 (0) 61 311 97 42

SUOMI

Arjo Scandinavia AB
 Riihitontuntie 7 C
 02200 Espoo
 Finland
 Puh: +358 9 6824 1260
 E-mail: Asiakaspalvelu.finland@arjo.com

SVERIGE

Arjo International HQ
 Hans Michelsensgatan 10
 SE-211 20 MALMÖ
 Tel: +46 (0) 10 494 7760
 Fax: +46 (0) 10 494 7761
 E-mail: kundservice@arjo.com

UNITED KINGDOM

Arjo UK and Ireland
 Houghton Hall Park
 Houghton Regis
 UK-DUNSTABLE LU5 5XF
 Tel: +44 (0) 1582 745 700
 Fax: +44 (0) 1582 745 745
 E-mail: sales.admin@arjo.com

USA

Arjo Inc.
 2349 W Lake Street Suite 250
 US-Addison, IL 60101
 Tel: +1 (630) 307-2756
 Free: +1 (800) 323-1245
 Fax: +1 (630) 307 6195
 E-mail: us.info@arjo.com

JAPAN

Arjo Japan K.K.
 東京都港区虎ノ門三丁目7番8号
 ランディック第2 虎ノ門ビル9 階
 Tel: +81 (0)3-6435-6401
 Fax: +81 (0)3-6435-6402
 E-mail: info.japan@arjo.com

At Arjo, we are committed to improving the everyday lives of people affected by reduced mobility and age-related health challenges. With products and solutions that ensure ergonomic patient handling, personal hygiene, disinfection, diagnostics, and the effective prevention of pressure ulcers and venous thromboembolism, we help professionals across care environments to continually raise the standard of safe and dignified care. Everything we do, we do with people in mind.



ArjoHuntleigh AB
Hans Michelsensgatan 10
211 20 Malmö, Sweden
www.arjo.com

arjo

CE
2797