

ISTRUZIONI PER L'USO

Walker



AVVERTENZA

Per evitare infortuni, leggere sempre le presenti Istruzioni per l'uso e i documenti allegati prima di utilizzare il prodotto.

Politica di progettazione e copyright.

® e ™ sono marchi di proprietà del gruppo di società Arjo.

© Arjo 2023.

Poiché la nostra politica è volta al miglioramento continuo, ci riserviamo il diritto di modificare i design senza previa comunicazione. Il contenuto della presente pubblicazione non può essere copiato né interamente né in parte senza l'autorizzazione di Arjo.

Indice

Premessa.....	4
Uso previsto	5
Norme di sicurezza	6
Predisposizioni per l'utilizzo	7
Identificazione dei componenti.....	8
Descrizione del prodotto e funzioni.....	10
Utilizzo di Walker	13
Istruzioni di pulizia e disinfezione.....	15
Istruzioni per la batteria.....	17
Ricerca dei guasti	18
Assistenza e manutenzione preventiva	19
Specifiche tecniche	22
Dimensioni generali:	24
Etichette e targhette	26
Compatibilità elettromagnetica.....	28
Componenti e accessori	30

Premessa

Grazie per avere acquistato un prodotto Arjo

Il supporto *Walker* fa parte di una nuova famiglia di prodotti di alta qualità espressamente progettati per ospedali, case di cura e altre strutture di assistenza sanitaria.

Per eventuali domande sull'utilizzo e sulla manutenzione dell'attrezzatura, contattare Arjo.

Leggere attentamente le presenti Istruzioni per l'uso!

Leggere interamente le presenti *Istruzioni per l'uso (IU)* prima di utilizzare il supporto *Walker*. Le informazioni contenute nelle presenti *IU* sono di fondamentale importanza per il corretto utilizzo e la manutenzione dell'attrezzatura, per favorirne la protezione e per garantire che risponda alle aspettative. Alcune delle informazioni contenute nelle presenti *IU* sono importanti per la sicurezza degli operatori e devono essere lette e comprese per evitare possibili lesioni.

Eventuali modifiche non autorizzate delle apparecchiature Arjo possono comprometterne la sicurezza. Arjo non potrà essere ritenuta responsabile per eventuali incidenti e mancate prestazioni dovuti a modifiche non autorizzate dei propri prodotti.

Incidente grave

In caso di incidente grave in relazione al presente dispositivo medico a danno dell'utilizzatore o del paziente, questi devono segnalare la circostanza al produttore o al distributore del dispositivo medico. All'interno dell'Unione europea, l'utilizzatore deve segnalare l'incidente grave anche all'autorità competente dello Stato membro in cui opera.

Manutenzione e assistenza

Per garantirne il funzionamento corretto e sicuro, il supporto *Walker* deve essere sottoposto a manutenzione. Vedere la sezione *Assistenza e manutenzione preventiva* a pagina 19.

Per maggiori informazioni, contattare Arjo, che potrà offrirvi programmi dettagliati di assistenza e manutenzione per massimizzare la sicurezza, l'affidabilità e il valore del prodotto nel tempo.

Per i ricambi, contattare Arjo. Le informazioni di contatto sono riportate nell'ultima pagina delle presenti *IU*.

Definizioni impiegate nelle presenti IU

AVVERTENZA

Significato:

Avvertenza di sicurezza. La mancata comprensione e osservanza di questa avvertenza può provocare lesioni a sé stessi o a terzi.

ATTENZIONE

Significato:

La mancata osservanza delle istruzioni contrassegnate da questo simbolo può causare danni a parti del sistema o all'intera apparecchiatura.

NOTA

Significato:

Informazione importante per il corretto utilizzo del sistema o dell'apparecchiatura.



Significato:

Nome e indirizzo del produttore.

Uso previsto

Quest'attrezzatura è progettata per il sollevamento terapeutico e la deambulazione di pazienti adulti sotto la supervisione di personale addestrato e competente relativamente all'ambiente di cura e alle procedure locali, e in accordo con le linee guida riportate nelle *Istruzioni per l'uso*.

Il supporto Walker deve essere utilizzato esclusivamente per gli scopi indicati nelle presenti Istruzioni per l'uso. Ogni altro utilizzo è vietato.

Valutazione degli assistiti

Si raccomanda di definire procedure di valutazione periodiche. Prima dell'uso, l'operatore deve valutare le condizioni di ogni paziente secondo i seguenti criteri.

- Il peso del paziente non deve superare 136 kg/300 lb.
- Il paziente deve essere in grado di rimanere in piedi e seduto in posizione eretta (in genere è detto attivo).
- Il paziente deve comprendere e rispondere alle istruzioni di rimanere in piedi e seduto in posizione eretta.
- L'altezza del paziente deve essere compresa tra 140 cm e 195 cm (da 4 piedi e 7 pollici a 6 piedi e 4 pollici).

Qualora il paziente non soddisfi i suddetti criteri occorre valutare un ausilio alternativo.

Requisiti di installazione e manutenzione

La vita utile di quest'apparecchiatura, se sottoposta a una corretta manutenzione preventiva, come descritto nelle istruzioni per la cura e la manutenzione riportate nelle *Istruzioni per l'uso*, è di dieci (10) anni, se non altrimenti indicato.

Norme di sicurezza

AVVERTENZA

Per prevenire incendi o esplosioni, non utilizzare l'attrezzatura in ambienti ricchi di ossigeno, in presenza di fonti di calore o gas anestetici infiammabili.

AVVERTENZA

Per evitare lesioni, accertarsi che il paziente non venga mai lasciato incustodito.

AVVERTENZA

Al fine di prevenire infezioni crociate, attenersi sempre alle istruzioni di disinfezione riportate nelle presenti IU.

AVVERTENZA

Per evitare intrappolamenti, assicurarsi di mantenere i capelli, le braccia e i piedi del paziente vicino al corpo e di utilizzare i supporti di sostegno dedicati nel corso di qualsiasi movimento.

AVVERTENZA

Per evitare il ribaltamento del dispositivo e la caduta del paziente, non utilizzare l'attrezzatura su pavimenti con canali di spurgo rientrati, fori o pendenze che superano il rapporto di 1:50 (1,15°).

AVVERTENZA

Per evitare cadute, assicurarsi che il paziente sia posizionato correttamente e che la cintura di sicurezza venga utilizzata, allacciata e fissata correttamente.

AVVERTENZA

Per evitare cadute durante il trasferimento, assicurarsi sempre che i freni siano inseriti su tutte le attrezzature in uso.

AVVERTENZA

Per evitare cadute durante il trasferimento del paziente, assicurarsi sempre che i freni dell'apparecchiatura su cui si sposta il paziente siano inseriti.

AVVERTENZA

Per evitare il ribaltamento del dispositivo in uso, non abbassare o sollevare altre apparecchiature in prossimità dello stesso e fare attenzione agli oggetti stazionari in fase di abbassamento.

AVVERTENZA

Per evitare l'intrappolamento delle gambe o dei piedi dei pazienti o degli assistenti, accertarsi che non sia presente alcun ostacolo.

Predisposizioni per l'utilizzo

Procedura di primo utilizzo

(9 punti)

- 1 Controllare visivamente che l'imballaggio non sia danneggiato.
- 2 Il materiale di imballaggio deve essere riciclato nel rispetto delle norme locali.
- 3 Verificare che siano presenti tutti i componenti. Consultare *Identificazione dei componenti a pagina 8*. In caso di componenti mancanti o danneggiati, NON utilizzare il prodotto!
- 4 Disimballare il caricabatteria. Selezionare e collegare correttamente l'adattatore alla rete elettrica. Consultare le *IU del caricabatteria*.
- 5 Caricare la batteria fino a quando la spia non indica una carica completa.
- 6 Disinfettare il prodotto attenendosi alla sezione *Istruzioni di pulizia e disinfezione a pagina 15*.
- 7 Predisporre un luogo asciutto ed adeguatamente ventilato per il rimessaggio del sollevatore.
- 8 Predisporre un luogo in cui conservare le *IU*, facilmente accessibile per gli utenti in qualunque momento.
- 9 Per eventuali domande, contattare il tecnico autorizzato Arjo per ricevere assistenza e manutenzione. Il numero telefonico è indicato nell'ultima pagina delle presenti *IU*.

Procedura prima di ogni utilizzo

(6 punti)

- 1 Verificare che tutti i componenti del sollevapazienti siano in posizione.
- 2 Verificare accuratamente che il corsetto non sia danneggiato.
- 3 In caso di componenti mancanti o danneggiati, NON utilizzare il sollevatore!

4 **AVVERTENZA**

Al fine di prevenire infezioni crociate, attenersi sempre alle istruzioni di disinfezione riportate nelle presenti IU.

Il sollevatore deve essere disinfettato e asciugato prima di ogni utilizzo per evitare contaminazioni crociate.

- 5 Accertarsi che la batteria sia completamente carica.
- 6 Per eventuali domande, contattare il tecnico autorizzato Arjo per ricevere assistenza e manutenzione. Il numero telefonico è indicato nell'ultima pagina delle presenti *IU*.

Direzioni di Walker

Le direzioni *destra*, *sinistra*, *posteriore* e *anteriore* indicate nelle presenti *IU* si riferiscono alle direzioni illustrate nella figura di seguito (**vedere fig. 1**).

Non spostare il sollevatore indietro durante l'utilizzo con un paziente. Osservare la figura seguente per indicazioni relative alla corretta deambulazione (**vedere fig. 2**).

Fig. 1

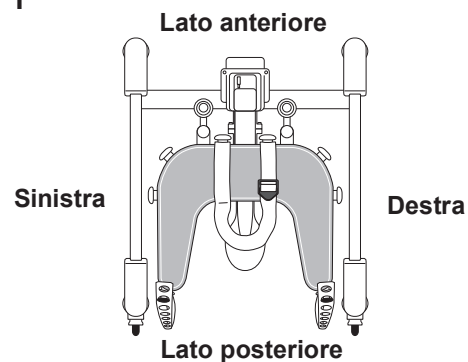
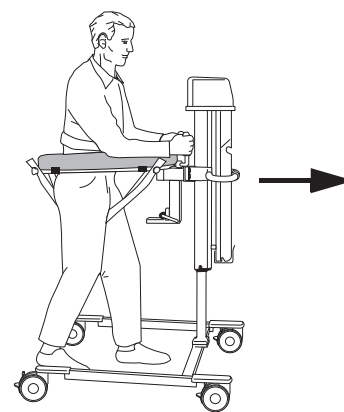




Fig. 2

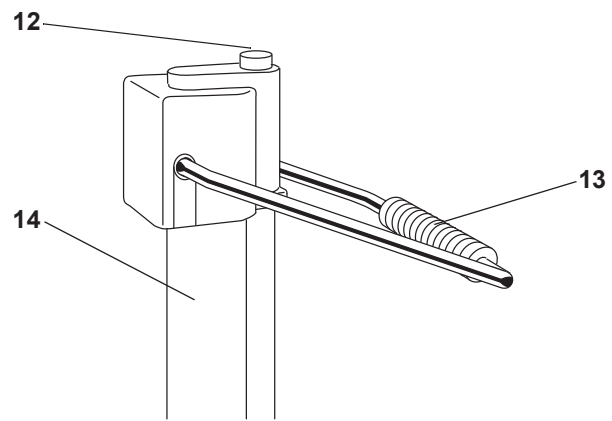
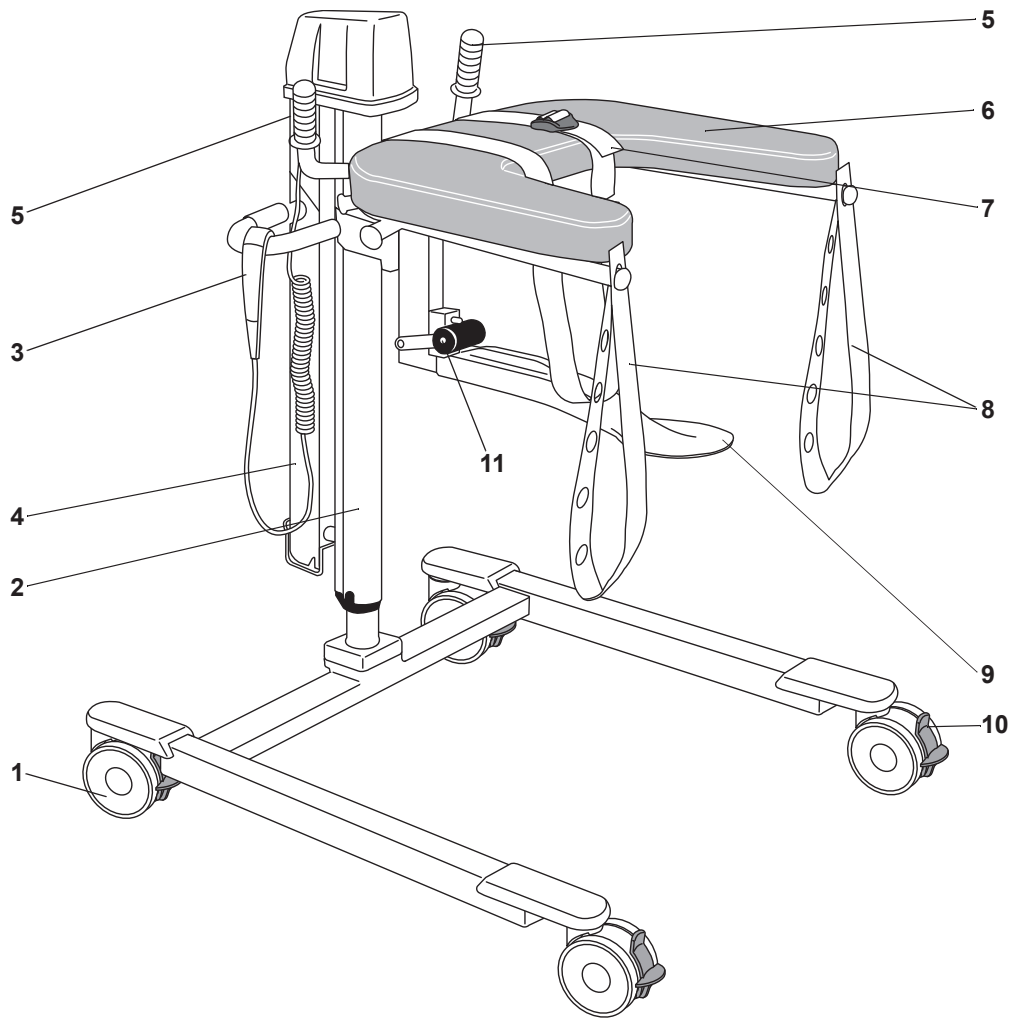


Identificazione dei componenti

- 1 Ruota con freno (su tutte le quattro ruote)
- 2 Montante (elettrico)
- 3 Comando a distanza (elettrico)
- 4 Batteria (versione elettrica)
- 5 Impugnatura
- 6 Tavola di supporto 
- 7 Cintura di sicurezza
- 8 Cinghie di sospensione
- 9 Paletta di sostegno paziente 
- 10 Dispositivo sterzante
- 11 Attacco rapido
- 12 Pulsante di discesa (versione idraulica)
- 13 Pompa manuale di sollevamento
(versione idraulica)
- 14 Montante (idraulico)



Tipo B. Parte applicata: protezione
contro scosse elettriche in conformità
alla norma EN 60601-1.



Descrizione del prodotto e funzioni

Fig. 1

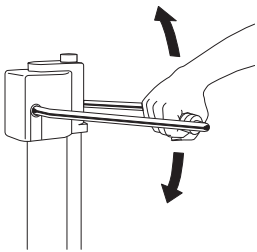
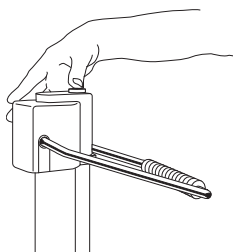


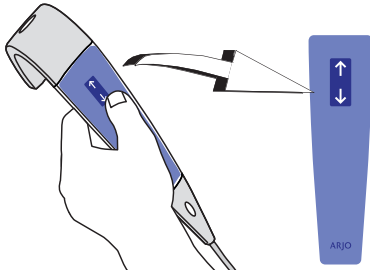
Fig. 2



Sollevamento e abbassamento manuali (2 punti)

- 1 La tavola di supporto si solleva per mezzo della pompa manuale. Pompate con uniformità, sfruttando tutta l'escursione dell'impugnatura (vedere fig. 1).
- 2 La tavola di supporto si abbassa premendo il pulsante di discesa (vedere fig. 2).

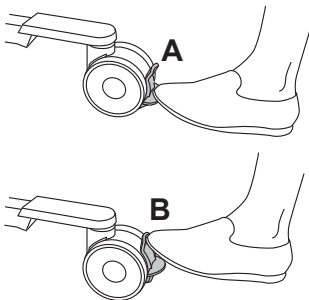
Fig. 3



Sollevamento e abbassamento elettrico (2 punti)

- 1 Sganciare il comando a distanza dal relativo supporto (vedere fig. 3).
- 2 Per sollevare la tavola di supporto, premere il pulsante con la freccia Su sul comando a distanza. Per abbassare la tavola di supporto, premere il pulsante con la freccia Giù.

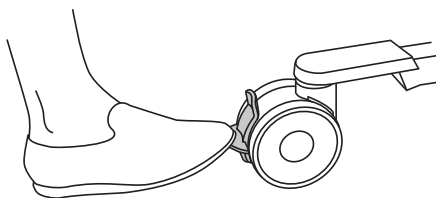
Fig. 4



Freno della ruota (2 punti)

- 1 Inserire i freni premendo con il piede le levette di blocco (A) (vedere fig. 4).
- 2 Premere verso il basso le levette centrali (B) per sbloccare le ruote.

Fig. 5

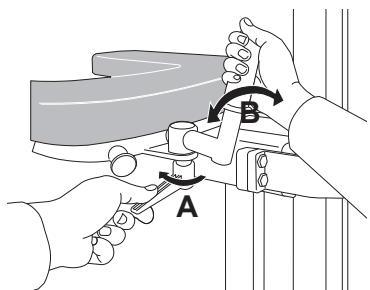


Dispositivo sterzante (1 punto)

Per agevolare il trasporto, per esempio nei corridoi, le ruote posteriori del supporto *Walker* sono dotate di dispositivi sterzanti.

- 1 Premere la levetta verde con il piede per attivare il dispositivo sterzante (vedere fig. 5).

Fig. 6

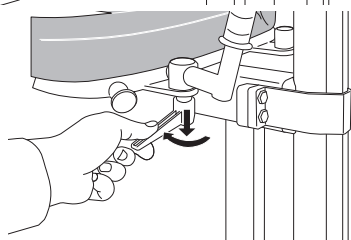


Impugnature (2 punti)

Le due impugnature ergonomiche assicurano una salda presa al paziente.

- 1 Allentare la leva di blocco (A) e regolare la posizione e l'angolazione delle impugnature (B). Fissare la leva di blocco (vedere fig. 6).
- 2 Portare la leva di blocco (A) nella posizione desiderata premendola verso il basso e girandola (vedere fig. 7).

Fig. 7



Cintura di sicurezza e cinghie di sospensione

Il supporto *Walker* è dotato di una cintura di sicurezza regolabile individualmente e due cinghie di sospensione per alleggerire il peso del corpo e garantire una maggiore sicurezza ai pazienti.

Cintura di sicurezza (4 punti)

La cintura di sicurezza può essere posizionata dritta o incrociata sulla tavola di supporto, a seconda dell'ubicazione più adatta per il paziente.

- 1 La cintura di sicurezza è fissata al pomello sul lato anteriore della tavola di supporto (A) (vedere fig. 1 e fig. 2).
- 2 Passarla sulla tavola di supporto, dietro la schiena del paziente e nuovamente sulla tavola di supporto.
- 3 Fissare all'altro pomello sul lato anteriore della tavola di supporto (B).
- 4 Accertarsi che l'imbottitura sia in posizione comoda. Regolare la cintura di sicurezza rilasciando il cinghia con gancio e cappio nell'imbottitura.

Fig. 1

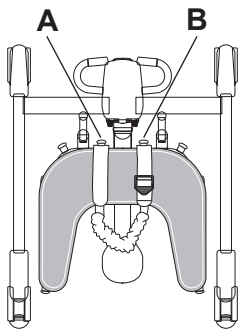


Fig. 2

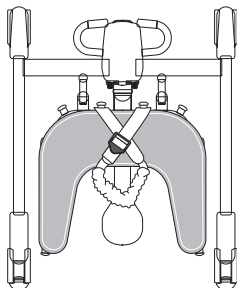


Fig. 3

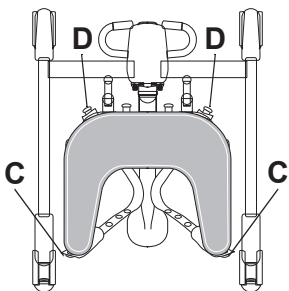
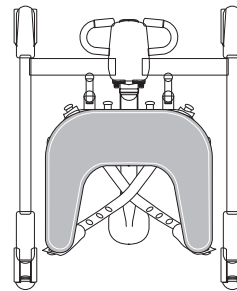


Fig. 4



Cinghie di sospensione, paziente maschio (3 punti)

- 1 Fissare la cinghia di sospensione al pomello (C) (vedere fig. 3).

NOTA

La cinghia di sospensione è fissata tramite i fori di regolazione sui pomelli sul lato posteriore (C), dietro al paziente.

- 2 Passarla sotto al paziente e fissarla al pomello sul lato anteriore (D).
- 3 Ripetere la procedura sull'altro lato del supporto *Walker*.

Cinghie di sospensione, paziente femmina (3 punti)

- 1 Fissare la cinghia di sospensione al pomello (C) (vedere fig. 4).

NOTA

La cinghia di sospensione è fissata tramite i fori di regolazione sui pomelli sul lato posteriore (C), dietro al paziente.

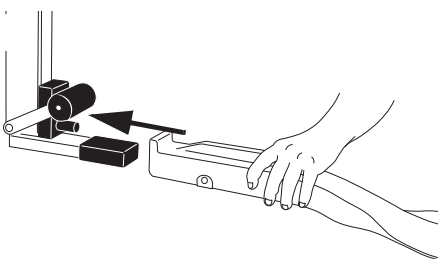
- 2 Passarla sotto alla paziente e fissarla al pomello sull'altro lato (D).
- 3 Ripetere la procedura sull'altro lato del supporto *Walker*.

Paletta di sostegno paziente (3 punti)

La paletta di sostegno è utilizzata per sollevare il paziente.

- 1 Agganciare la paletta di sostegno paziente alla flangia premendola nell'attacco rapido (vedere fig. 5).

Fig. 5



Continua alla pagina successiva.

Fig. 6

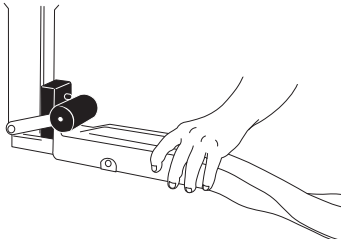


Fig. 7

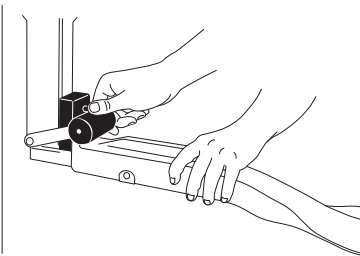


Fig. 1

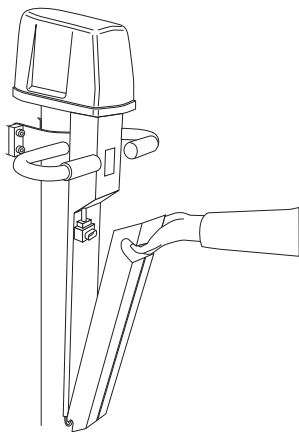


Fig. 2

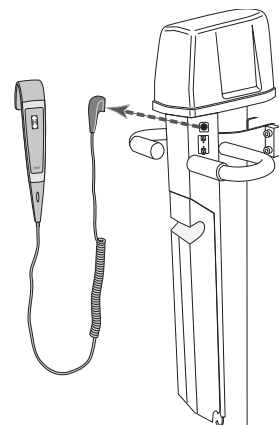
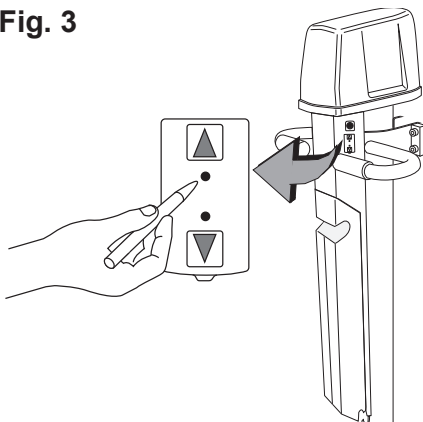


Fig. 3



- 2 Prima di sollevare il paziente, assicurarsi che la paletta di sostegno sia correttamente sostenuta e fissata dall'attacco rapido (vedere fig. 6).
- 3 Per sganciare la paletta premere l'eiettore e sollevare l'attacco rapido, tenendo la paletta con l'altra mano (vedere fig. 7).

Arresto di emergenza

Qualora per qualche motivo il supporto *Walker* non risponda ai comandi, è possibile interrompere immediatamente il movimento del sollevatore premendo il pulsante sulla batteria e staccandola (vedere fig. 1).

Sollevamento/discesa di emergenza

(4 punti)

Qualora per qualche motivo il supporto *Walker* non risponda ai comandi, è possibile sollevare o abbassare il supporto *Walker* utilizzando l'apposita funzione di sollevamento/discesa di emergenza.

- 1 Scollegare la pulsantiera (vedere fig. 2).
- 2 Azionare il supporto *Walker* inserendo un oggetto sottile e smussato nei fori del pannello (ad es. una penna) (vedere fig. 3).

ATTENZIONE

Non inserire un oggetto appuntito nei fori.

- 3 Inserire l'oggetto nel foro accanto alla "freccia su" per sollevare il supporto *Walker*.
- 4 Inserire l'oggetto nel foro accanto alla "freccia giù" per abbassare il supporto *Walker*.

NOTA

Durante l'operazione di sollevamento o abbassamento viene emesso un "bip" continuo.

Contattare il referente Arjo locale prima di usare nuovamente il supporto *Walker*.

Utilizzo di Walker

Fig. 1

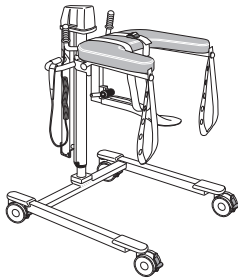
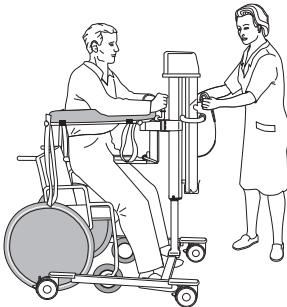


Fig. 2



Da sedia a rotelle o letto senza sollevamento pesante (19 punti)

- 1 Fissare la paletta di sostegno e le cinture di sicurezza al supporto *Walker* (lasciare le cinture appese ai pomelli) (vedere fig. 1).
- 2 Bloccare le ruote di sedia a rotelle/letto.
- 3 Accertarsi che il paziente sia seduto in modo sicuro sulla sedia a rotelle o sul lato del letto.
- 4 Muovere il supporto *Walker* avvicinando la paletta di sostegno alla sedia a rotelle/al lato del letto.
- 5 Regolare la paletta di sostegno all'altezza di sedia a rotelle/lato del letto.
- 6 Se possibile, spostare delicatamente la paletta di sostegno sulla sedia a rotelle/sul letto.
- 7 Inserire i freni su tutte le ruote del supporto *Walker*.
- 8 Chiedere al paziente di afferrare le impugnature. Se necessario, regolarle.
- 9 Trasferire il paziente sulla paletta di sostegno (vedere fig. 2).

NOTA

Prestare attenzione quando si trasferisce il paziente alla/dalla paletta di sostegno o quando si fissano le cinghie di sospensione. Accertarsi che la cute del paziente non venga pizzicata dalla paletta di sostegno o dalle cinghie di sospensione.

- 10 Fissare e regolare la cintura di sicurezza.
- 11 Sollevare il paziente all'altezza appropriata.

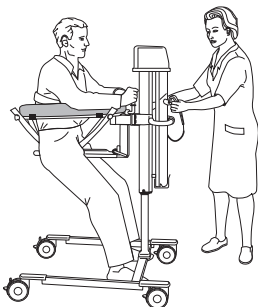
AVVERTENZA

Per evitare il ribaltamento del dispositivo in uso, non abbassare o sollevare altre apparecchiature in prossimità dello stesso e fare attenzione agli oggetti stazionari in fase di abbassamento.

- 12 Rilasciare i freni delle ruote e allontanare il supporto *Walker* dalla sedia a rotelle/dal letto.
- 13 Inserire i freni su tutte le ruote del supporto *Walker*.

Continua alla pagina successiva.

Fig. 3

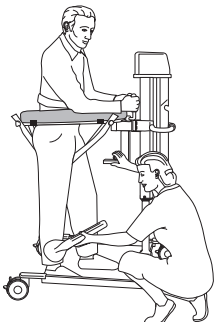


14 Fissare e regolare le cinghie di sospensione (**vedere fig. 3**).

NOTA

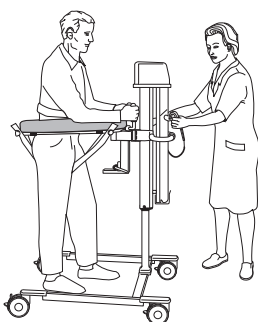
La cinghia di sospensione è fissata tramite i fori di regolazione sui pomelli posteriori, dietro al paziente.

Fig. 4



15 Allentare la paletta di sostegno (**vedere fig. 4**).

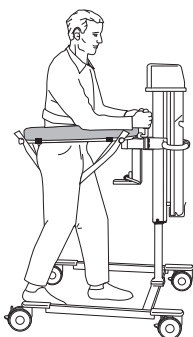
Fig. 5



16 Regolare il supporto *Walker* in altezza. La regolazione in altezza permette di ridurre il peso del corpo (**vedere fig. 5**).

17 Regolare nuovamente le impugnature.

Fig. 6



18 La riabilitazione può iniziare (**vedere fig. 6**).

19 Se lo si desidera, azionare il dispositivo sterzante.

AVVERTENZA

Per evitare intrappolamenti, assicurarsi di mantenere i capelli, le braccia e i piedi del paziente vicino al corpo e di utilizzare i supporti di sostegno dedicati nel corso di qualsiasi movimento.


Istruzioni di pulizia e disinfezione

Disinfettante Arjo

Per ottenere le migliori prestazioni, usare esclusivamente un disinfettante Arjo.

Per eventuali domande relative alla procedura di disinfezione corretta oppure per informazioni sull'ordinazione dei prodotti (vedere *Componenti e accessori a pagina 30*), rivolgersi al Servizio clienti Arjo. La disinfezione ridurrà il rischio di contaminazione crociata e rimuoverà eventuali residui di tessuto.

AVVERTENZA



Per evitare lesioni a occhi e pelle, utilizzare sempre occhiali e guanti protettivi. In caso di contatto, risciacquare abbondantemente con acqua. In caso di irritazioni a occhi o pelle, rivolgersi a un medico. Consultare sempre le Istruzioni per l'uso e la Scheda dei dati di sicurezza (MSDS) del disinfettante.

ATTENZIONE

Per evitare danni alle attrezzature, utilizzare esclusivamente disinfettanti Arjo.

AVVERTENZA

Al fine di prevenire infezioni crociate, attenersi sempre alle istruzioni di disinfezione riportate nelle presenti IU.

AVVERTENZA

Per evitare irritazioni a occhi o pelle, non disinfettare in presenza di un paziente.

Accessori per la disinfezione del supporto Walker

- Guanti protettivi
- Occhiali protettivi
- Contenitore spray con disinfettante
- Contenitore spray con acqua
- Panno umido e asciutto
- Asciugamani monouso
- Spazzola a setole morbide

Seguire sempre questi 11 punti per una corretta disinfezione

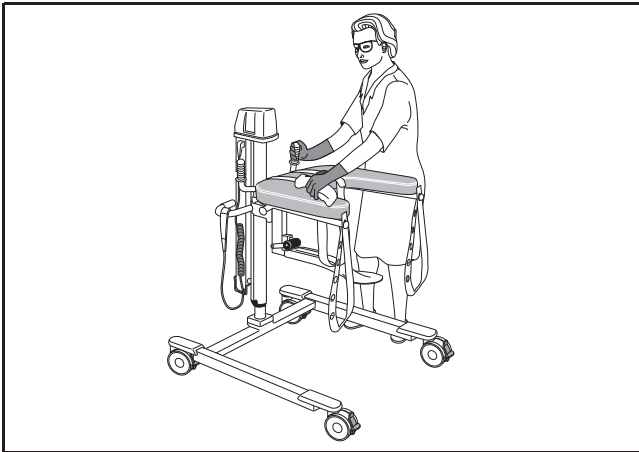
Se vengono utilizzati i pannelli doccia Arjo, consultare le relative IU.

NOTA

Rimuovere le parti estraibili, come la batteria e le cinghie di sospensione, la cintura di sicurezza e la sua cover e pulirle separatamente secondo le istruzioni per la pulizia.

Rimozione di residui visibili (punto 1 di 11)

- 1 Pulire il supporto *Walker* e le parti estraibili dai residui visibili utilizzando un panno imbevuto d'acqua oppure spruzzare con acqua e pulire con un panno pulito. Iniziare dalla parte superiore e spostarsi verso il basso.



Pulizia (punti da 2 a 5 di 11)

- 2 Spruzzare disinfettante sul supporto *Walker* e sui componenti estratti (comprese le cinghie di sospensione, la cintura di sicurezza e la sua cover).
- 3 Se necessario, utilizzare una spazzola o un panno per la pulizia per rimuovere eventuali depositi.
- 4 Usare un panno nuovo inumidito per rimuovere ogni traccia di disinfettante oppure, se più adatto, spruzzare acqua e pulire con un panno pulito. Prestare attenzione ai simboli per la cura e il lavaggio riportati sulla cover della cintura di sicurezza ed eseguire una pulizia delicata.
- 5 Ripetere il punto precedente fino alla completa rimozione del disinfettante.

Disinfezione (punti da 6 a 11 di 11)

- 6 Spruzzare disinfettante sul supporto *Walker* e sui componenti estratti.
- 7 Attendere il tempo di contatto appropriato per il disinfettante attenendosi alle istruzioni sul flacone.
- 8 Usare un panno nuovo inumidito per rimuovere ogni traccia di disinfettante oppure, se più adatto, spruzzare acqua e pulire con un panno pulito. Prestare attenzione ai simboli per la cura e il lavaggio riportati sulla cover della cintura di sicurezza ed eseguire una disinfezione delicata.
- 9 Se il disinfettante non può essere rimosso, spruzzare acqua sulla parte interessata e pulire con salviette monouso.
- 10 Ripetere il punto precedente fino alla completa rimozione del disinfettante.
- 11 Asciugare tutte le parti.

Istruzioni per la batteria

AVVERTENZA

Per evitare lesioni fisiche, NON rompere, forare, aprire, smontare o danneggiare meccanicamente in altro modo le batterie.

- **In caso di incrinature del rivestimento della batteria e di contatto dell'elettrolito con la pelle o gli indumenti, lavare immediatamente con abbondante acqua.**
- **In caso di contatto con gli occhi, lavare abbondantemente con acqua e ricorrere immediatamente a cure mediche.**

L'inalazione del contenuto delle batterie può irritare le vie respiratorie. Assicurare aria fresca e rivolgersi ad un medico.

- Prestare attenzione a non fare cadere le batterie.
- Per lo smaltimento delle batterie usate, rivolgersi all'autorità locale competente.
- Verificare l'etichetta sulla batteria.

Segnalazione batteria scarica

Se la batteria necessita di ricarica, si attiva un cicalino quando si aziona il sollevatore. L'autonomia residua della batteria è comunque sufficiente per completare l'operazione in corso.

Conservazione della batteria

- La batteria viene fornita carica, ma si raccomanda di ricaricarla poiché perde gradualmente la propria carica.
- Quando non viene utilizzata, la batteria si scarica lentamente.
- La batteria deve essere conservata e trasportata a temperature comprese tra $-0\text{ }^{\circ}\text{C}$ e $+30\text{ }^{\circ}\text{C}$ (tra $32\text{ }^{\circ}\text{F}$ e $86\text{ }^{\circ}\text{F}$); le temperature più basse ne prolungano la durata utile.
- Per assicurare le massime prestazioni, non conservare la batteria a temperature superiori a $50\text{ }^{\circ}\text{C}$ ($122\text{ }^{\circ}\text{F}$).

Installazione del caricabatteria

Consultare *le IU del caricabatterie*.

Come ricaricare la batteria

Consultare *le IU del caricabatterie*.

Ricerca dei guasti

PROBLEMA	INTERVENTO
Il sollevatore continua a salire o scendere al rilascio del pulsante sul comando a distanza.	Attivare il pulsante di arresto di emergenza rosso ed estrarre la batteria. Trasferire il paziente dal sollevatore e contattare personale qualificato.
Il sollevatore non si solleva o abbassa alla pressione dei pulsanti sulla pulsantiera.	<ul style="list-style-type: none"> • Accertarsi che la batteria sia collegata correttamente all'interno del vano. • Accertarsi che la spina di collegamento del comando a distanza sia collegata correttamente alla presa. • Accertarsi che la batteria sia carica. <div style="border: 1px solid black; padding: 5px; margin: 10px 0;"> <p>AVVERTENZA</p> <p>Per evitare lesioni, accertarsi che il paziente non venga mai lasciato incustodito.</p> </div> <ul style="list-style-type: none"> • Utilizzare la funzione di discesa di emergenza per abbassare il paziente; consultare <i>Sollevamento/ discesa di emergenza a pagina 12</i>. Contattare personale qualificato non appena il paziente viene trasferito dal sollevatore.
Il sollevatore è difficile da manovrare durante il trasporto.	<ul style="list-style-type: none"> • Accertarsi che tutti i freni siano disinseriti. • Accertarsi che tutte le ruote girino liberamente. • Se il problema persiste, trasferire il paziente dal sollevatore e contattare personale qualificato.
Il sollevapazienti emette rumori anomali durante il sollevamento o trasporto.	Trasferire il paziente dal sollevatore e contattare personale qualificato.
Il sollevatore emette un bip ogni minuto quando non viene utilizzato.	Contattare personale qualificato.
È possibile solo abbassare il sollevatore.	Il dispositivo di sollevamento dell'apparecchiatura è dotato di un dado di sicurezza. Se il dado di sicurezza è attivato, sarà possibile solo abbassare l'apparecchiatura in posizione di sicurezza. In questo caso, cessare di utilizzare l'apparecchiatura e contattare personale qualificato per le riparazioni del caso.

Assistenza e manutenzione preventiva

Il supporto *Walker* è soggetto a normale usura e invecchiamento e pertanto i seguenti interventi devono essere effettuati agli intervalli indicati affinché il prodotto sia sempre conforme alle specifiche di produzione.

AVVERTENZA

Per evitare qualsiasi malfunzionamento e le conseguenti lesioni, accertarsi di condurre ispezioni regolari e seguire il programma di manutenzione consigliato. In caso di utilizzo intensivo o esposizione ad ambienti aggressivi, il prodotto deve essere ispezionato più frequentemente. Leggi e norme locali possono essere più rigide rispetto al programma di manutenzione consigliato.

NOTA

Il prodotto non può essere sottoposto a manutenzione quando è utilizzato da un paziente.

Programma di manutenzione preventiva: Supporto Walker

OBBLIGHI DELL'ASSISTENTE Intervento/Controllo	Ogni GIORNO	Ogni SETTIMANA	Ogni ANNO	Ogni 2 ANNI
Pulizia/Disinfezione	X			
Controllare visivamente tutti i componenti a vista		X		
Controllare visivamente gli agganci meccanici		X		
Controllare visivamente batteria e caricabatteria (versione elettrica)		X		
Controllare comando a distanza e cavo (versione elettrica)		X		
Controllare visivamente la cintura di sicurezza e le cinghie di sospensione		X		
Effettuare una prova di funzionamento		X		
Controllare e pulire le ruote		X		
Controlli annuali esclusivamente a opera di personale qualificato			X	
Sostituire la cintura di sicurezza e la cinghia di sospensione				X

AVVERTENZA

Al fine di evitare lesioni al paziente e all'assistente, non modificare per nessun motivo l'attrezzatura e utilizzare solo componenti compatibili.

Fig. 1

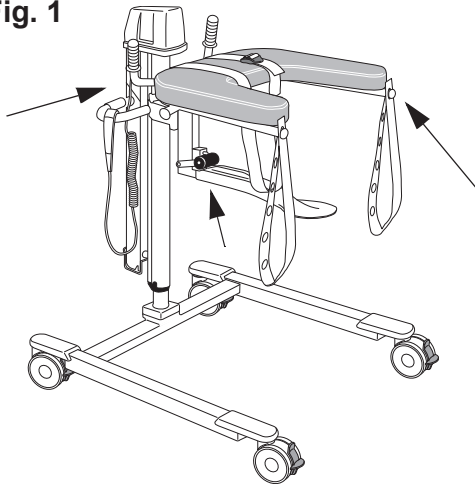


Fig. 2

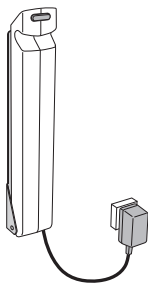


Fig. 3

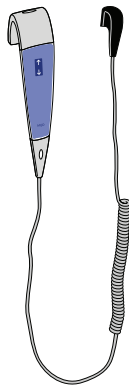
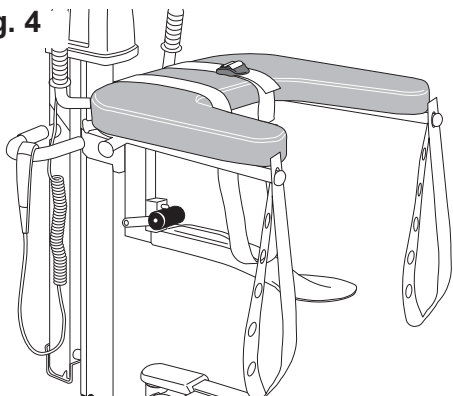


Fig. 4



Obblighi dell'assistente

Gli interventi obbligatori a cura dell'assistente devono essere effettuati da personale con sufficiente dimestichezza con il supporto *Walker* nel rispetto delle istruzioni riportate nelle presenti IU.

Giornalmente

- **Disinfezione** Il supporto *Walker* deve essere pulito immediatamente dopo l'uso. Utilizzare il disinfettante Arjo nelle concentrazioni indicate sull'etichetta.

ATTENZIONE

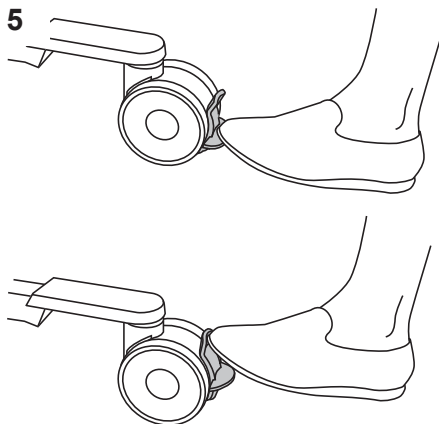
Non usare solventi a base di petrolio, tricloroetilene ecc. in quanto potrebbero danneggiare le parti in plastica.

Ogni settimana

- **Controllare visivamente tutti i componenti a vista:** verificare che il supporto *Walker* non sia danneggiato. Controllare visivamente tutte le parti a vista, in particolare quelle a contatto con il paziente o l'assistente.
- Accertarsi che non vi siano crepe, bordi appuntiti o aree non igieniche che possano comportare il rischio di lesioni per il paziente o l'utente.
- Sostituire le parti danneggiate
- **Controllare visivamente gli attacchi meccanici:** controllare visivamente che tutte le viti e i dadi siano serrati e non presentino giochi (**vedere fig. 1**).
- Accertarsi che l'impianto idraulico funzioni correttamente (sollevamento e discesa).
- **Controllare visivamente batteria e caricabatteria:** verificare anche le condizioni del cavo. Estrarre e sostituire immediatamente la batteria qualora sia danneggiata (versione elettrica) (**vedere fig. 2**).
- **Controllare pulsantiera e cavo:** verificare visivamente le condizioni della pulsantiera e del relativo cavo. Qualora sia tagliato o danneggiato, sostituirlo (versione elettrica) (**vedere fig. 3**).
- **Controllare visivamente la cintura di sicurezza e le cinghie di sospensione:** verificare che per l'intera lunghezza non siano presenti sfilacciature, tagli, rotture, strappi e che non sia visibile il tessuto interno o altro segno di danneggiamento. Qualora risultino danneggiate, sostituirle (**vedere fig. 4**).
- **Effettuare una prova di funzionamento:** verificare il movimento di sollevamento/discesa. Verificare la funzione di sollevamento/discesa di emergenza.

Continua alla pagina successiva.

Fig. 5



- **Controllare e pulire le ruote:** controllare che le ruote siano fissate correttamente e ruotino liberamente (il funzionamento può essere compromesso da residui di sapone, capelli, polvere e sostanze chimiche per la pulizia dei pavimenti) (**vedere fig. 5**).
- In caso contrario, pulire le ruote con acqua.
- Controllare visivamente che le ruote siano serrate allo chassis.

Controlli annuali esclusivamente a opera di personale qualificato

Il supporto *Walker* deve essere sottoposto a manutenzione una volta all'anno secondo quanto riportato nel *Manuale di manutenzione e riparazione*.

Contattare il proprio rappresentante locale per l'assistenza Arjo per sottoscrivere un accordo relativo all'assistenza.



AVVERTENZA

Per evitare lesioni e/o un prodotto non sicuro, le attività di manutenzione devono essere eseguite con la corretta frequenza da personale qualificato che utilizza strumenti e componenti adeguati e che è a conoscenza della procedura. Il personale qualificato deve essere in possesso di una formazione documentata nella manutenzione del presente dispositivo.

NOTA

Durante la manutenzione eseguita dal personale qualificato devono essere verificati tutti gli obblighi dell'assistente. Per i dettagli consultare le istruzioni di assistenza separate.

Specifiche tecniche

Walker idraulico	
Carico di lavoro sicuro (SWL) (peso massimo del paziente)	136 kg (300 lb)
Peso massimo del sollevapazienti	44 kg (97 lb)
Peso massimo totale del sollevapazienti (sollevapazienti + paziente)	180 kg (397 lb)
Apparecchiatura medica	Tipo 
Walker elettrico	
Capacità di sollevamento	136 kg (300 lb)
Peso	53 kg (117 lb)
Peso batteria	4,4 kg (9,7 lb)
Peso massimo totale del sollevapazienti (sollevapazienti + paziente)	189 kg (417 lb)
Apparecchiatura medica	Tipo 
Alimentazione	24 V CC
Classe di protezione	IP X4
Fusibile	F1 F10AL 250 V
Classe di isolamento	Apparecchiatura di Classe II
Forze operative dei comandi	2,7 N
Livello acustico	65 dB
Trasporto, stoccaggio e funzionamento (per tutti i modelli Walker eccetto le ricariche)	
Temperatura	Da -20 °C a +70 °C (da -4 °F a +158 °F) Trasporto Da -20 °C a +70 °C (da -4 °F a +158 °F) Stoccaggio Da +10 °C a +40 °C (da +50 °F a +104 °F) Funzionamento
Umidità relativa	10% - 80% Trasporto e stoccaggio 30-75% Funzionamento
Pressione atmosferica	500 - 1100 hPa Trasporto e stoccaggio 800-1060 hPa Funzionamento
Modalità di esercizio	Tempo di collegamento max 10%; Max 1 minuto ON; Minimo 9 minuti OFF
Forza di avviamento	85 N
Forza di trasferimento	20 N
Forza di spinta pulsante	<5 N
Forza del freno	105 N
Forza della leva	20 N
Specifiche ambientali	
Grado di inquinamento	2

Riciclaggio

Batteria

Batteria stagna al piombo. Riciclabile.
Non disperdere nell'ambiente. Pericolo ambientale

Smaltimento a fine vita

- Riciclare separatamente tutte le batterie presenti nel prodotto. Smaltire le batterie in conformità alle normative nazionali o locali.
- Smaltire i corsetti, compresi i rinforzi/stabilizzatori, il materiale dell'imbottitura e altri tessuti, polimeri o materiali plastici, ecc., come rifiuti combustibili.
- Smontare e riciclare i sistemi sollevapazienti che contengono componenti elettrici ed elettronici o cavi elettrici ai sensi della direttiva RAEE (Rifiuti di apparecchiature elettriche ed elettroniche) o in conformità alla normativa locale o nazionale.
- Riciclare i componenti prevalentemente costituiti da vari tipi di metalli (contenenti oltre il 90% di metallo in peso), come le barre di sollevamento per corsetti, le barre perimetrali, i supporti per la posizione eretta, ecc. come metalli.

AVVERTENZA

Per evitare lesioni, attenersi sempre alle combinazioni consentite indicate nelle presenti Istruzioni per l'uso (IU). Non sono ammesse altre combinazioni

Combinazioni consentite

Elettrica

Modello

Batteria 24 V

NDA0100-03

Caricabatteria

NDA1200-EU, NDA2200-EU, NDA4200-US,
NDA6200-AU and NDA8200-INT

Dimensioni generali:

Walker elettrico

mm (pollici)

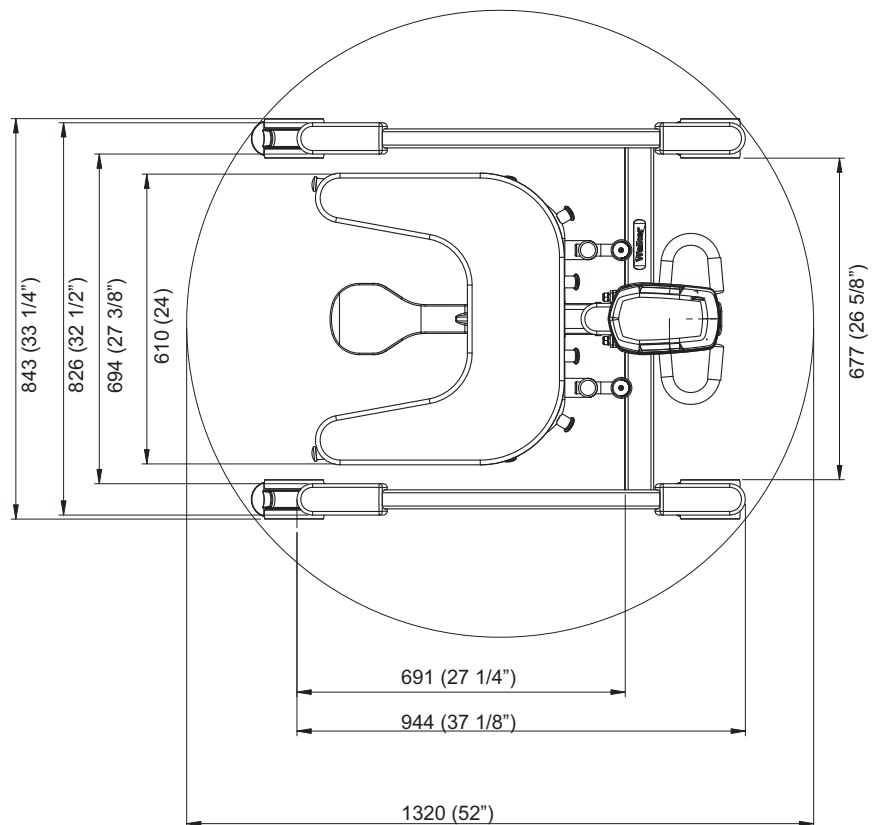
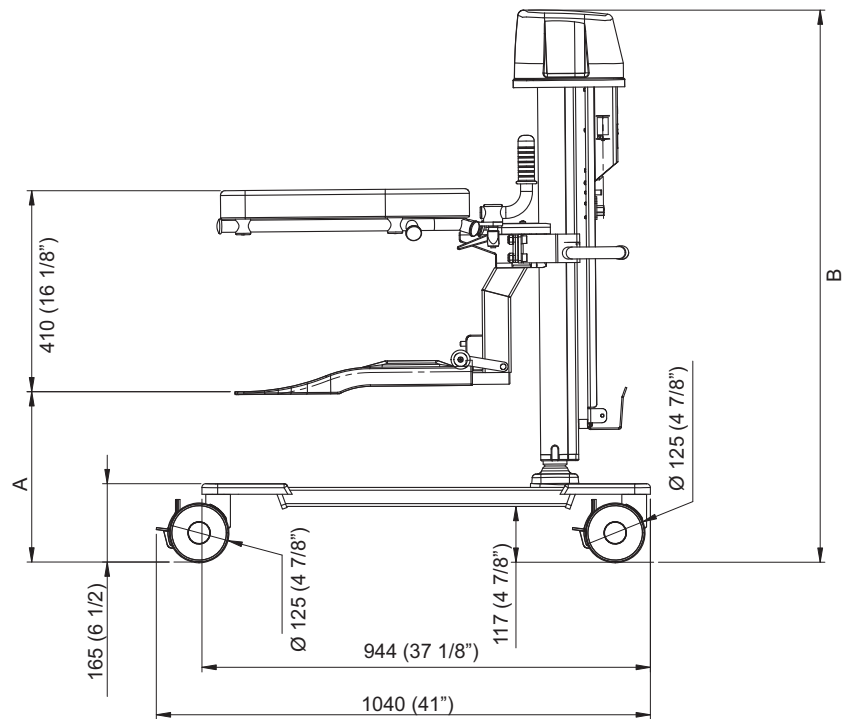
A minimo 400 (15 3/4") dà

B minimo 1165 (45 7/8")

A massimo 965 (38") dà

B massimo 1730 (68 1/8")

Corsa massima 565 (22 1/4")



Walker idraulico

mm (pollici)

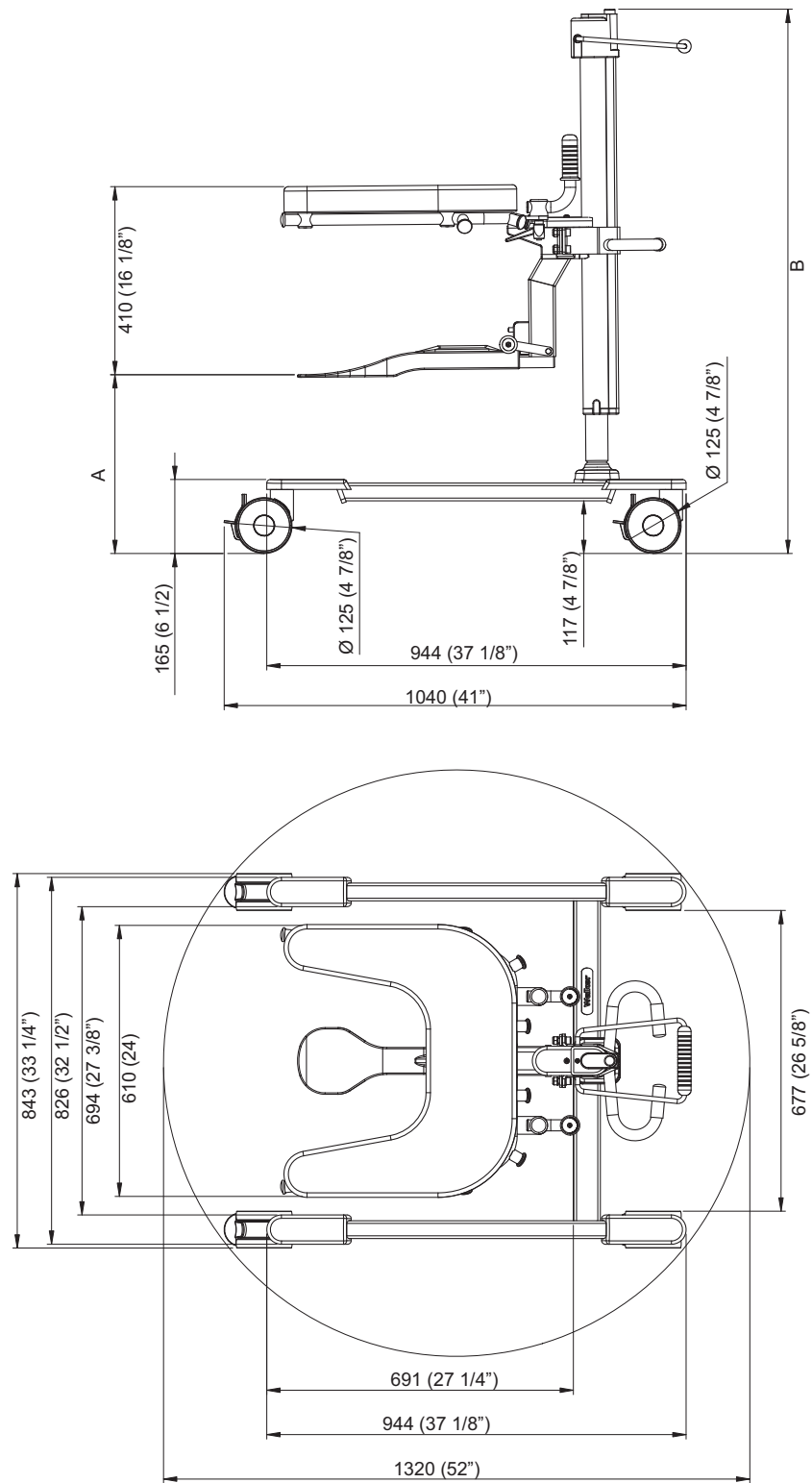
A minimo 350 (14 1/8") dà

B minimo 1140 (44 7/8")

A massimo 850 (33 7/8") dà

B massimo 1640 (64 5/8")

Corsa massima 500 (19 5/8")

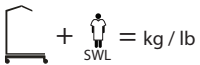

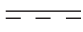
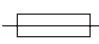






Etichette e targhette




Descrizione delle targhette




Etichetta batteria	Illustra le informazioni di sicurezza e ambientali per la batteria.
Etichetta di identificazione	Indica l'identificazione, il numero seriale, l'anno e il mese di produzione del prodotto.
Targhetta dati	Illustra le prestazioni e i requisiti tecnici: potenza massima, tensione massima, peso massimo del paziente, ecc.
Etichetta testato per il peso	Indica la data e il peso al momento dell'approvazione del prodotto.

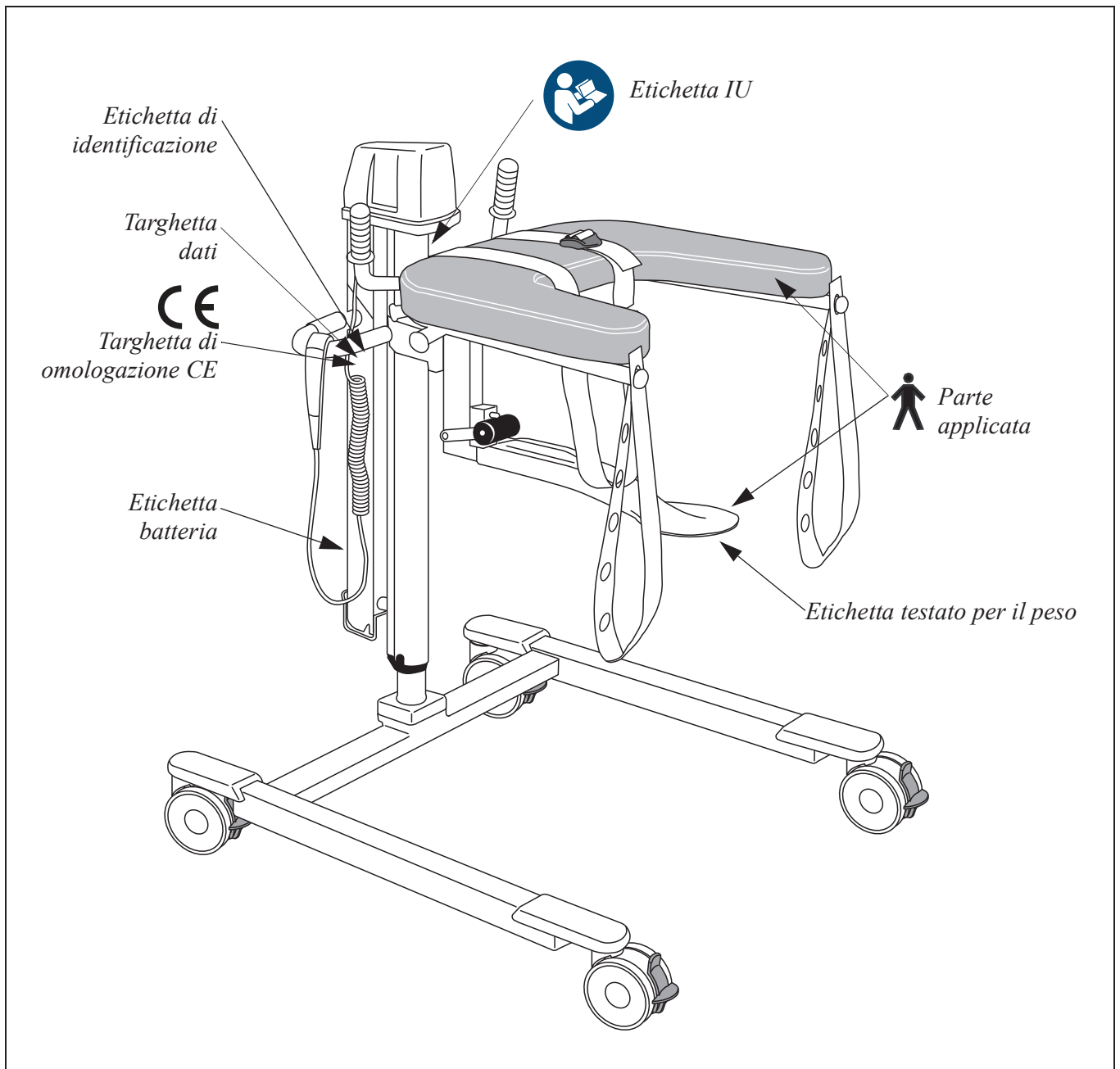
Descrizione dei simboli

Carico di lavoro sicuro	Carico di lavoro sicuro (carico max totale)
	Massa totale dell'attrezzatura compreso il carico di lavoro sicuro.
	Corsa
	Tensione di alimentazione
24 V CC	Tensione di alimentazione
MAX: 150 VA	Potenza max
	Fusibile FA – F10AL 250 V
IP X4	Grado di protezione (cioè il prodotto è protetto dagli schizzi d'acqua)
NDA0100-XX	N° di produzione della batteria
Tempo collegamento max 10%	Modalità di funzionamento, funzione di sollevamento/discesa: Tempo di collegamento max 10%; Max 1 minuto ON; Minimo 9 minuti OFF
	Tipo B, parte applicata: protezione contro scosse elettriche in conformità alla norma IEC 60601-1.

	Leggere le IU prima dell'uso.
	Separare i componenti elettrici ed elettronici per poterli riciclare in conformità con la Direttiva Europea 2012/19/EU (RAEE).
	L'apparecchiatura è alimentata a batteria.
	Separare i componenti elettrici ed elettronici per poterli riciclare in conformità con la Direttiva Europea 2012/19/EU (RAEE).
	Riciclabile
	Il marchio CE indica la conformità alla legislazione armonizzata della Comunità europea
	Indica che il prodotto è un dispositivo medico in base al regolamento dell'UE sui dispositivi medici 2017/745
	Omologato da Underwriters Laboratories Inc. relativamente a scosse elettriche, incendio, rischi meccanici e altri rischi specifici in conformità a: AAMI ES60601-1:2005, ES60601-1:2005/AMD1 1:2012, ES60601-1:2005/AMD2:2021, CSA-C22.2 N. 60601-1:14, Emendamento 2:2022 (MOD) - CAN/CSA-C22.2 N. 60601-1:14.
	Nome e indirizzo del produttore
	Data di produzione
	Identificativo univoco del dispositivo

	Temperatura di lavaggio consigliata
	Non lavare a secco
	Non stirare

	Non candeggiare
	Asciugare a bassa temperatura
 • Cloro, fino a 1.000 ppm • 70% IPA	Pulire con (o/o): • Cloro, fino a 1.000 ppm • Alcol isopropilico (IPA), fino al 70%



Compatibilità elettromagnetica (EMC)

Il prodotto è stato testato per verificarne la conformità agli attuali standard normativi riguardanti la capacità di bloccare le interferenze elettromagnetiche (EMI) dovute a fonti esterne.

Alcune procedure possono aiutare a ridurre le interferenze elettromagnetiche:

Accertarsi che altri dispositivi nelle zone in cui i pazienti vengono tenuti in osservazione e/o nei reparti di rianimazione rientrino nei livelli di emissioni standard accettati.

AVVERTENZA

Non utilizzare l'apparecchiatura in prossimità di altre apparecchiature né sovrapporle ad essa in quanto ciò potrebbe causare un malfunzionamento. Qualora sia necessario installarla in prossimità di un'altra apparecchiatura, deve essere monitorata per verificarne il normale funzionamento.

AVVERTENZA

Apparecchiature di comunicazione a Radio Frequenza portatili (incluse le periferiche come cavi di antenna e antenne esterne) non devono essere usate a una distanza inferiore a 30 cm (12 in) a qualsiasi parte di Walker, inclusi i cavi specificati dal produttore. In caso contrario, potrebbe derivarne una riduzione delle prestazioni dell'apparecchio.

AVVERTENZA

L'uso di accessori, trasduttori e cavi diversi da quelli specificati o forniti dal produttore della presente apparecchiatura può provocare un aumento delle emissioni elettromagnetiche o la diminuzione dell'immunità elettromagnetica di questa apparecchiatura con conseguente funzionamento scorretto.

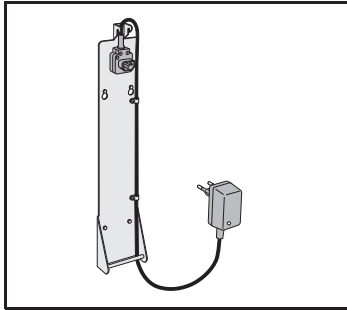
Ambiente previsto: ambiente della struttura sanitaria professionale

Eccezioni: apparecchiature chirurgiche ad alta frequenza (AF) e camere schermate Radio Frequenza di un SISTEMA ME per la risonanza magnetica

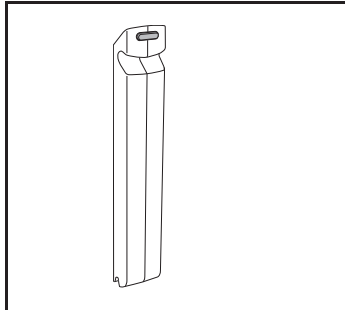
Raccomandazioni e dichiarazione del produttore – emissione elettromagnetica		
Test delle emissioni	Conformità	Direttive
Emissioni Radio Frequenza CISPR 11	Gruppo 1	L'apparecchiatura utilizza energia RF solo per le sue funzioni interne. Di conseguenza, le sue emissioni Radio Frequenza sono molto basse e non tali da causare alcuna interferenza nelle apparecchiature elettroniche che si trovano nelle vicinanze.
Emissioni Radio Frequenza CISPR 11	Classe B	L'apparecchiatura è idonea per essere utilizzata in tutti gli ambienti, ivi compresi gli ambienti domestici e quelli direttamente collegati alla rete di alimentazione elettrica pubblica a bassa tensione che fornisce elettricità agli edifici a uso residenziale.

Raccomandazioni e dichiarazione del produttore – immunità elettromagnetica		
Test di immunità	Livello di test IEC 60601-1-2	Livello di conformità
Scarica elettrostatica (EDS) EN 61000-4-2	±2 kV, ±4 kV, ±8 kV, ±15 kV aria ±8 kV a contatto	±2 kV, ±4 kV, ±8 kV, ±15 kV aria ±8 kV a contatto
Disturbi condotti, indotti da campi RF EN 61000-4-6	3 V in frequenze da 0,15 MHz a 80 MHz 6 V in bande ISM e radio amatoriali con frequenze da 0,15 MHz a 80 MHz 80% AM a 1 kHz	3 V in frequenze da 0,15 MHz a 80 MHz 6 V in bande ISM e radio amatoriali con frequenze da 0,15 MHz a 80 MHz 80% AM a 1 kHz
Campo elettromagnetico RF irradiato EN 61000-4-3	Ambiente sanitario professionale 3 V/m Da 80 MHz a 2,7 GHz 80% AM a 1 kHz	Ambiente sanitario professionale 3 V/m Da 80 MHz a 2,7 GHz 80% AM a 1 kHz
Campi di prossimità da apparecchiature di comunicazione wireless RF EN 61000-4-3	385 MHz - 27 V/m 450 MHz - 28 V/m 710, 745, 780 MHz - 9 V/m 810, 870, 930 MHz - 28 V/m 1720, 1845, 1970, 2450 MHz - 28 V/m 5240, 5500, 5785 MHz - 9 V/m	385 MHz - 27 V/m 450 MHz - 28 V/m 710, 745, 780 MHz - 9 V/m 810, 870, 930 MHz - 28 V/m 1720, 1845, 1970, 2450 MHz - 28 V/m 5.240, 5.500, 5.785 MHz - 9 V/m
Transitori elettrici rapidi/burst EN 61000-4-4	±1 kV porte SIP/SOP Frequenza di ripetizione di 100 kHz	±1 kV porte SIP/SOP Frequenza di ripetizione di 100 kHz
Campo magnetico a frequenza di rete EN 61000-4-8	30 A/m 50 Hz o 60 Hz	30 A/m 50 Hz
Campi magnetici di prossimità EN 61000-4-39	134,2 kHz - 65 A/m 13,56 MHz - 7,5 A/m	134,2 kHz - 65 A/m 13,56 MHz - 7,5 A/m

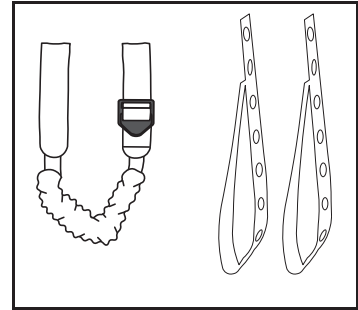
Componenti e accessori



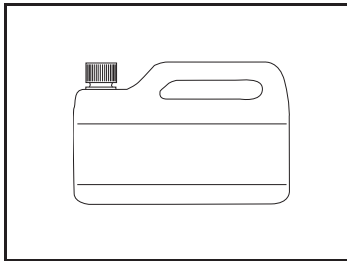
Caricabatteria
NDAX000-XX



Batteria di riserva
NDA 0100



GCA0010-031
Cintura di sicurezza,
imbottitura e cinghie
di sospensione



Per i disinfettanti,
contattare il
rappresentante locale

AUSTRALIA
Arjo Australia
Building B, Level 3
11 Talavera Road
Macquarie Park, NSW, 2113,
Australia
Phone: 1800 072 040

BELGIQUE / BELGIË
Arjo Belgium
Evenbroekveld 16
9420 Erpe-Mere
Phone: +32 (0) 53 60 73 80
Fax: +32 (0) 53 60 73 81
E-mail: info.belgium@arjo.com

BRASIL
Arjo Brasil Equipamentos Médicos Ltda
Rua Marina Ciufuli Zanfelice, 329 PB02
Galpão - Lapa
São Paulo – SP – Brasil
CEP: 05040-000
Phone: 55-11-3588-5088
E-mail: vendas.latam@arjo.com
E-mail: servicios.latam@arjo.com

CANADA
Arjo Canada Inc.
90 Matheson Boulevard West
Suite 350
CA-MISSISSAUGA, ON, L5R 3R3
Tel/Tél: +1 (905) 238-7880
Free: +1 (800) 665-4831
Fax: +1 (905) 238-7881
E-mail: info.canada@arjo.com

ČESKÁ REPUBLIKA
Arjo Czech Republic s.r.o.
Na Strži 1702/65
140 00 Praha
Czech Republic
Phone No: +420225092307
E-mail: info.cz@arjo.com

DANMARK
Arjo A/S
Vassingerødvej 52
DK-3540 LYNGE
Tel: +45 49 13 84 86
Fax: +45 49 13 84 87
E-mail: dk_kundeservice@arjo.com

DEUTSCHLAND
Arjo GmbH
Peter-Sander-Strasse 10
DE-55252 MAINZ-KASTEL
Tel: +49 (0) 6134 186 0
Fax: +49 (0) 6134 186 160
E-mail: info-de@arjo.com

ESPAÑA
ARJO IBERIA S.L.
Poligono Can Salvatella
c/ Cabanyes 1-7
08210 Barberà del Valles
Barcelona - Spain
Telefono 1: +34 900 921 850
Telefono 2: +34 931 315 999

FRANCE
Arjo SAS
2 Avenue Alcide de Gasperi
CS 70133
FR-59436 RONCQ CEDEX
Tél: +33 (0) 3 20 28 13 13
Fax: +33 (0) 3 20 28 13 14
E-mail: info.france@arjo.com

HONG KONG
Arjo Hong Kong Limited
Room 411-414, 4/F, Manhattan Centre,
8 Kwai Cheong Road, Kwai Chung, N.T.,
HONG KONG
Tel: +852 2960 7600
Fax: +852 2960 1711

ITALIA
Arjo Italia S.p.A.
Via Giacomo Peroni 400-402
IT-00131 ROMA
Tel: +39 (0) 6 87426211
Fax: +39 (0) 6 87426222
E-mail: Italy.promo@arjo.com

MIDDLE EAST
Arjo Middle East FZ-LLC
Office 908, 9th Floor,
HQ Building, North Tower,
Dubai Science Park,
Al Barsha South
P.O. Box 11488, Dubai,
United Arab Emirates
Direct +971 487 48053
Fax +971 487 48072
Email: Info.ME@arjo.com

NEDERLAND
Arjo Nederland BV
Biezenwei 21
4004 MB TIEL
Postbus 6116
4000 HC TIEL
Tel: +31 (0) 344 64 08 00
Fax: +31 (0) 344 64 08 85
E-mail: info.nl@arjo.com

NEW ZEALAND
Arjo Ltd
34 Vestey Drive
Mount Wellington
NZ-AUCKLAND 1060
Tel: +64 (0) 9 573 5344
Free Call: 0800 000 151
Fax: +64 (0) 9 573 5384
E-mail: nz.info@Arjo.com

NORGE
Arjo Norway AS
Olaf Helsets vei 5
N-0694 OSLO
Tel: +47 22 08 00 50
Faks: +47 22 08 00 51
E-mail: no.kundeservice@arjo.com

ÖSTERREICH
Arjo Austria GmbH
Lemböckgasse 49 / Stiege A / 4.OG
A-1230 Wien
Tel: +43 1 8 66 56
Fax: +43 1 866 56 7000

POLSKA
Arjo Polska Sp. z o.o.
ul. Ks Piotra Wawrzyniaka 2
PL-62-052 KOMORNIKI (Poznań)
Tel: +48 691 119 999
E-mail: arjo@arjo.com

PORTUGAL
Arjo em Portugal
MAQUET Portugal, Lda.
(Distribuidor Exclusivo)
Rua Poeta Bocage n.º 2 - 2G
PT-1600-233 Lisboa
Tel: +351 214 189 815
Fax: +351 214 177 413
E-mail: Portugal@arjo.com

SUISSE / SCHWEIZ
Arjo Switzerland AG
Fabrikstrasse 8
Postfach
CH-4614 HÄGENDORF
Tél/Tel: +41 (0) 61 337 97 77
Fax: +41 (0) 61 311 97 42

SUOMI
Arjo Scandinavia AB
Riihitontuntie 7 C
02200 Espoo
Finland
Puh: +358 9 6824 1260
E-mail: Asiakaspalvelu.finland@arjo.com

SVERIGE
Arjo International HQ
Hans Michelsensgatan 10
SE-211 20 MALMÖ
Tel: +46 (0) 10 494 7760
Fax: +46 (0) 10 494 7761
E-mail: kundservice@arjo.com

UNITED KINGDOM
Arjo UK and Ireland
Houghton Hall Park
Houghton Regis
UK-DUNSTABLE LU5 5XF
Tel: +44 (0) 1582 745 700
Fax: +44 (0) 1582 745 745
E-mail: sales.admin@arjo.com

USA
Arjo Inc.
2349 W Lake Street Suite 250
US-Addison, IL 60101
Tel: +1 (630) 307-2756
Free: +1 (800) 323-1245
Fax: +1 (630) 307 6195
E-mail: us.info@arjo.com

JAPAN
Arjo Japan K.K.
東京都港区虎ノ門三丁目7番8号
ランディック第2虎ノ門ビル9階
Tel: +81 (0)3-6435-6401
Fax: +81 (0)3-6435-6402
E-mail: info.japan@arjo.com

At Arjo, we believe that empowering movement within healthcare environments is essential to quality care. Our products and solutions are designed to promote a safe and dignified experience through patient handling, medical beds, personal hygiene, disinfection, diagnostics, and the prevention of pressure injuries and venous thromboembolism. With over 6500 people worldwide and 65 years caring for patients and healthcare professionals, we are committed to driving healthier outcomes for people facing mobility challenges.



ArjoHuntleigh AB
Hans Michelsensgatan 10
211 20 Malmö, Sweden
www.arjo.com

arjo

