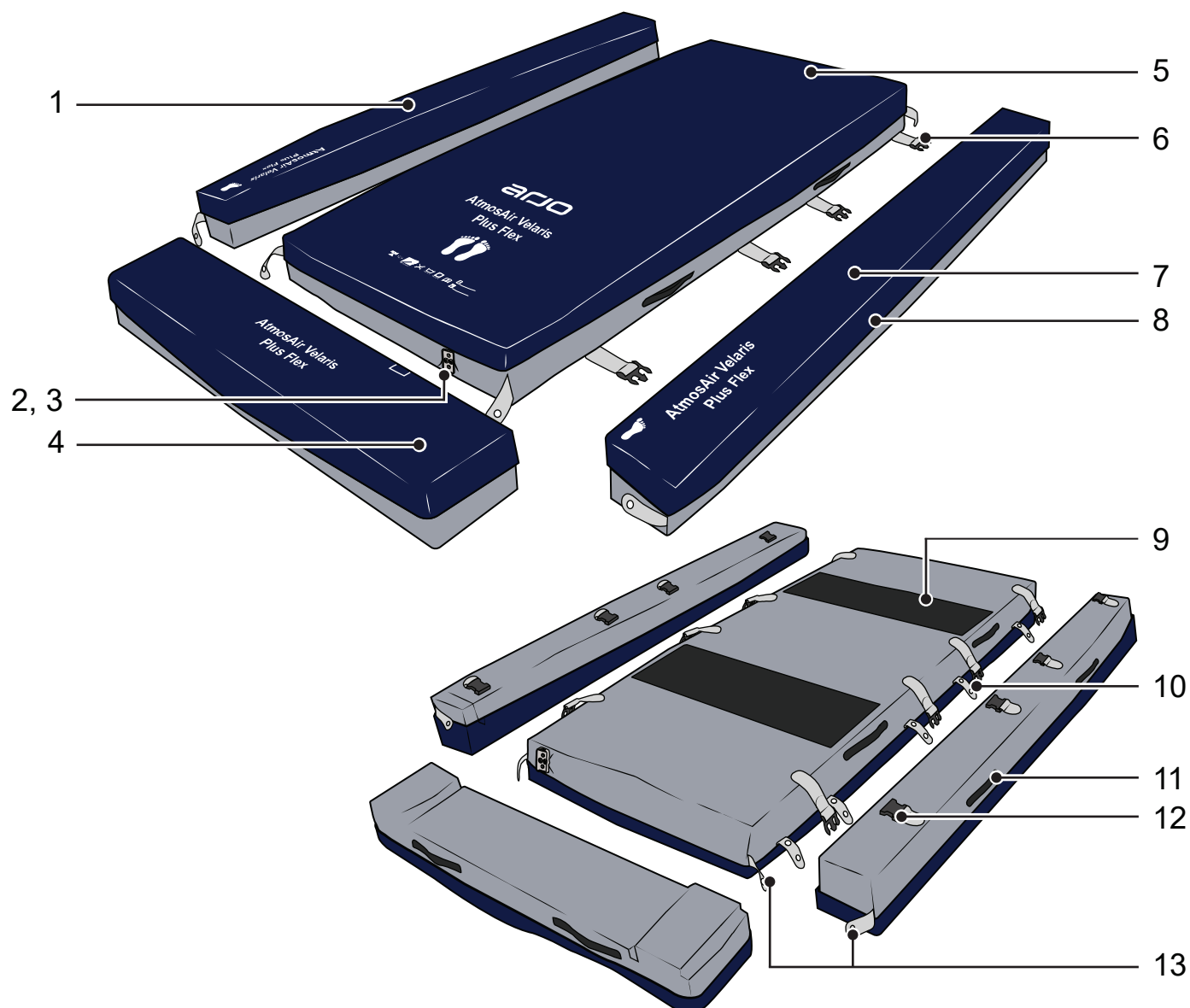


# AtmosAir Velaris – Plus Flex

Pro použití s rámem lůžka Citadel Plus



1. Levý boční polštář
2. Konektor matrace
3. Dutina konektoru matrace
4. Nožní polštář
5. Matrace
6. Přezky (čtyři na každé straně)
7. Pravý boční polštář
8. Zip s klopou pro připojení potahu
9. Neklouzavé pásy
10. Poutka pro vedení kabelu
11. Držadla (dvě na každém polštáři)
12. Přezky (čtyři na každém polštáři)
13. Upevňovací popruhy bočních polštářů (dva v hlavové části, dva v nožní části)

## Sestavení matrace Plus Flex

Matraci Plus Flex používejte pouze s rámem lůžka Citadel Plus.

Pro aktivní terapii k matraci Plus Flex připojte pumpu AtmosAir Velaris.

Pro reaktivní terapii pumpu nepřipojujte. Je-li matrace připojena k pumpě, odpojte konektor sady trubic pumpy.

1. Matraci Plus Flex umístěte na střed rámu lůžka.
2. Pro aktivní terapii zavěste pumpu na nožní desku lůžka. Pro reaktivní terapii přejděte na krok 6.

3.

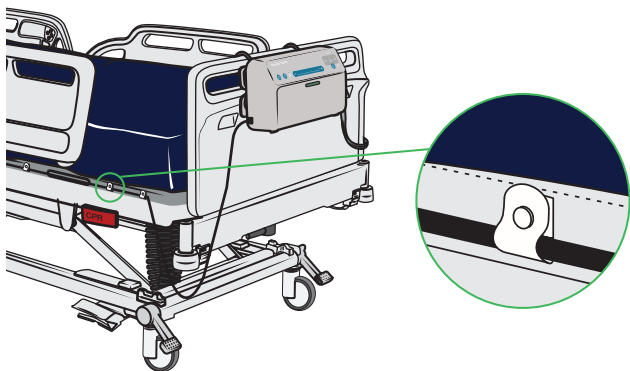


### VAROVÁNÍ

**Aby nedošlo k zakopnutí nebo uškrcení, vždy zajistěte řádné uložení napájecího kabelu.**

Napájecí kabel pumpy upevněte do poutek pro vedení kabelu. V případě použití nožního polštáře ponechte kabel v nožní části lůžka volný.

4. Kabel zajistěte pojistnými sponami.



5. Klopou zipu přetáhněte přes napájecí kabel a poutka.

6.

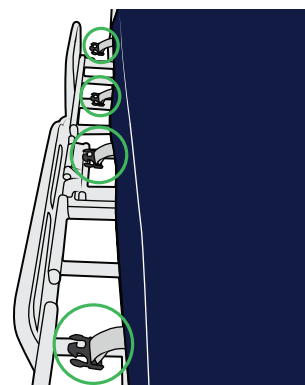


### VAROVÁNÍ

**Abyste předešli nebezpečí pádu nebo zachycení, zajistěte, aby při instalaci či odstraňování polštářů byla na otevřené straně rámu lůžka přítomna pečující osoba.**

Zcela vysuňte levou stranu rámu lůžka Citadel Plus, pokyny naleznete v návodu k použití rámu lůžka Citadel Plus.

7. Ověřte, zda se všechny čtyři přezky matrace na obou stranách nacházejí na prodlouženém rámu lůžka.



8. Levý boční polštář položte na okraj matrace tak, aby otisk nohy byl v nožní části a držadla byla otočena nahoru.



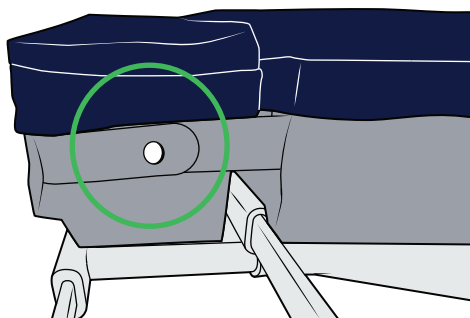
9. Přezky na bočním polštáři vyrovnejte s přezkami na matraci.

10. Připněte čtyři přezky.



11. Položte boční polštář na rám lůžka. Ujistěte se, že boční polštář pevně sedí v prodloužené části a že je v úrovni s matrací.

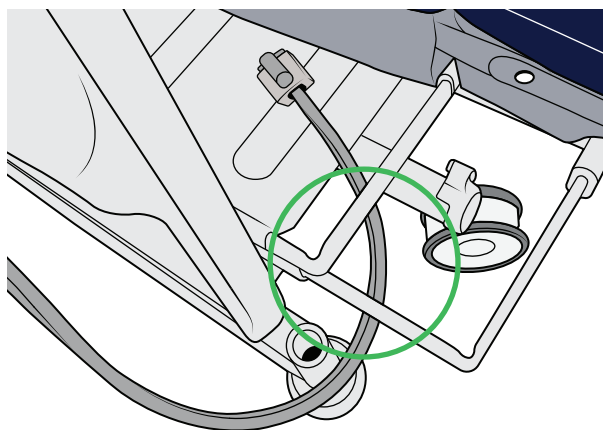
12. Připevněte boční polštáře k matraci pomocí pojistných spon na upevňovacích popruzích. Dva jsou umístěné v nožní části a dva v hlavové části.



13. Opakujte kroky 6–12 pro pravý boční polštář.

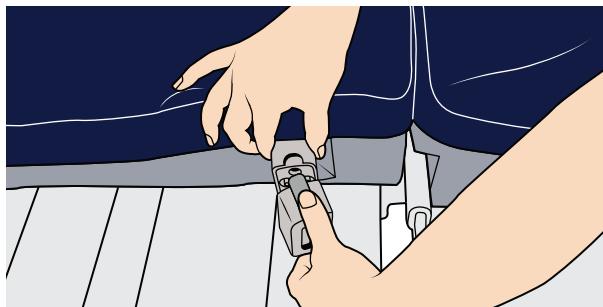
14. Zcela vysuňte rám lůžka Citadel Plus.

15. Konektor sady trubic pumpy protáhněte otvorem v nožní části na pravé straně rámu lůžka.



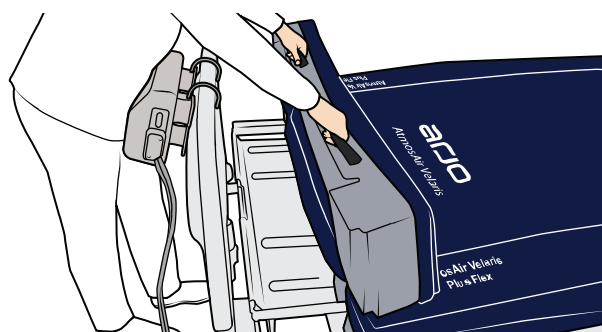
16. Povytáhněte konektor matrace z jeho dutiny.

17. Oba konektory připojte k sobě. Ověřte, zda konektor sady trubic pumpy zaklapl na obou stranách na místo (dvojitě cvaknutí).



18. Konektor matrace zatlačte zpět do dutiny v matraci.

19. Na matraci v nožní části položte nožní polštář.

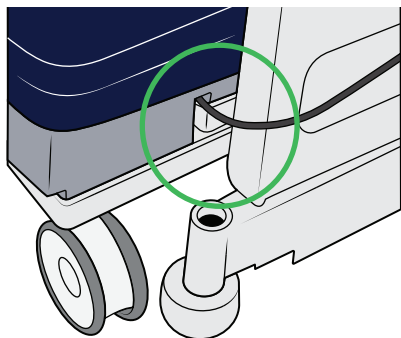


20. Položte nožní polštář na rám lůžka. Ujistěte se, že konektory líčují s čtvercovou značkou na horním potahu nožního polštáře.



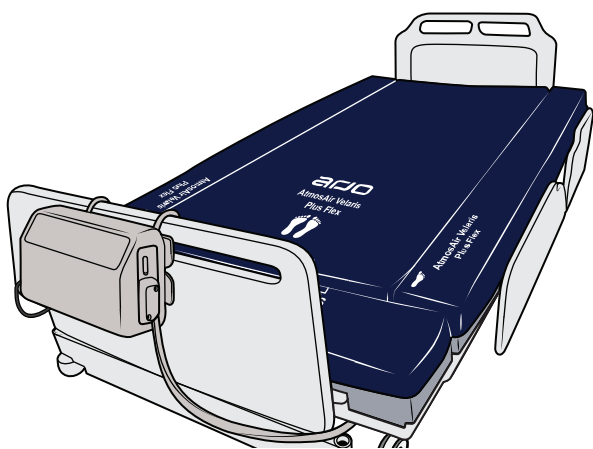
21. Klop zipu přehněte zpět.

22. Zvedněte nožní polštář a napájecí kabel vložte do levé dutiny.



23. U všech polštářů zkontrolujte následující:

- Polštáře jsou ve stejné výšce jako matrace.
- Potisk na horním potahu je viditelný.
- Všechna držadla na polštářích jsou na vnější straně.
- Všechny přezky jsou bezpečně připnuty k matraci.
- Všechny pojistné spony jsou připnuty k hlavové i nožní části matrace.
- Všechny klogy zipů jsou přehnuté dolů a zakrývají zipy.



24.



### VAROVÁNÍ

**Abyste předešli nebezpečí pádů nebo zachycení, zajistěte, aby byl pacient/klient umístěn na středu matrace.**

Pacienta/klienta položte na střed matrace.

25. Zkontrolujte, zda jsou vytažené všechny postranice.

### Přepravní režim



### VAROVÁNÍ

**Abyste předešli nebezpečí pádu nebo zachycení, zajistěte, aby při instalaci či odstraňování polštářů byla na otevřené straně rámu lůžka přítomna pečující osoba.**

Během přepravy může být nutné boční polštáře anebo nožní polštář odstranit a poté nasadit zpět, aby se lůžko vešlo např. do výtahu.

Vždy se ujistěte, že je na otevřené straně lůžka přítomna pečující osoba a že paže a nohy pacienta/klienta jsou dále od polštářů.

Nikdy nenechávejte prodloužené strany otevřené. Po odstranění každého polštáře zasuňte nožní nebo postranní část rámu lůžka.

### Opuštění lůžka pacientem/klientem



### VAROVÁNÍ

**Abyste předešli nebezpečí pádu při opuštění lůžka pacientem/klientem, zajistěte, aby byla na otevřené straně rámu lůžka přítomna pečující osoba.**

V případě, že pacient/klient musí lůžko opustit, zajistěte, aby na otevřené straně byla vždy přítomna pečující osoba.

## Demontáž matrace Plus Flex

Nenechávejte prodloužené strany otevřené.

Pokyny k zasunutí rámu lůžka naleznete v návodu k použití rámu lůžka Citadel Plus.

1. Zvedněte a odstraňte nožní polštář.
2. Podle potřeby odpojte konektor sady trubic pumpy.
3. Zasuňte nožní část rámu lůžka.
4. Odepněte upevňovací popruhy na levém bočním polštáři.
5. Levý boční polštář zvedněte a položte na matraci.
6. Odepněte čtyři přezky.
7. Podle potřeby uvolněte kabel z poutek pro vedení kabelu.
8. Zasuňte levou stranu rámu lůžka.
9. Odepněte upevňovací popruhy na pravém bočním polštáři.
10. Pravý boční polštář zvedněte a položte na matraci.
11. Odepněte čtyři přezky.
12. Zasuňte pravou stranu rámu lůžka.

