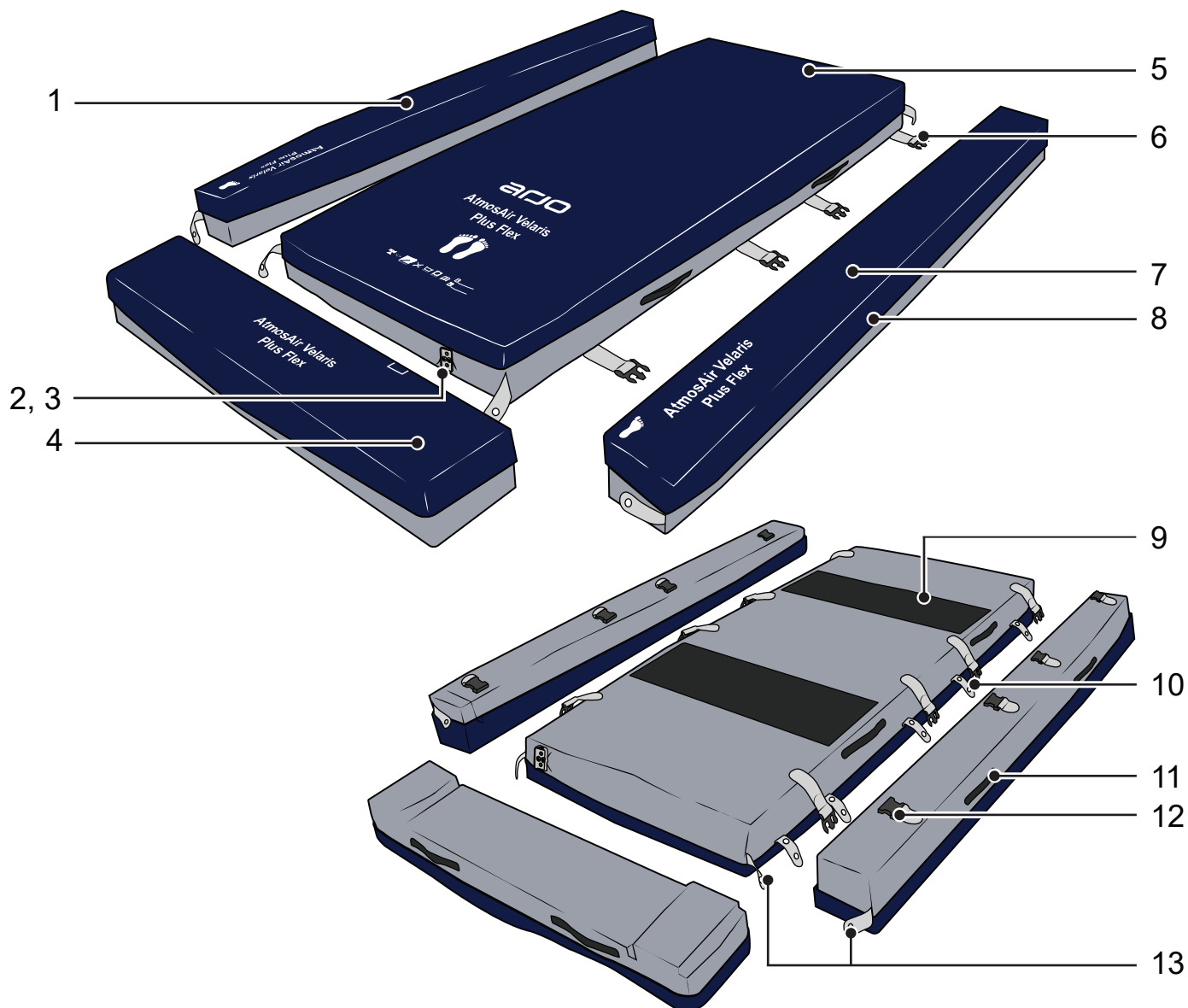


AtmosAir Velaris - Plus Flex

Til brug med Citadel Plus sengeramme



- | | |
|---------------------------------|---|
| 1. Polstring til venstre side | 9. Skridsikre baner |
| 2. Madraskonnektor | 10. Kabelholderløkker |
| 3. Madrassens konnektorhulrum | 11. Håndtag (to på hver polstring) |
| 4. Fodpolstring | 12. Spænder (fire på hver polstring) |
| 5. Madras | 13. Holdestropper til sidepolstring
(to i hovedenden, to i fodenden) |
| 6. Spænder (fire på hver side) | |
| 7. Polstring til højre side | |
| 8. Betræklynslås med lynlåsflap | |

Samling af Plus Flex

Brug kun Plus Flex sammen med en Citadel Plus-sengeramme.

Ved aktiv behandling samles Plus Flex med AtmosAir Velaris-pumpen.

Ved reaktiv behandling må pumpen ikke tilsluttes. Hvis madrassen er tilsluttet pumpen, frakobles pumpens slangesætkonnekter.

1. Placer Plus Flex-madrassen midt på sengerammen.
2. Ved aktiv behandling hænges pumpen på sengens fodgærde. Gå til trin 6 for reaktiv behandling.

3.

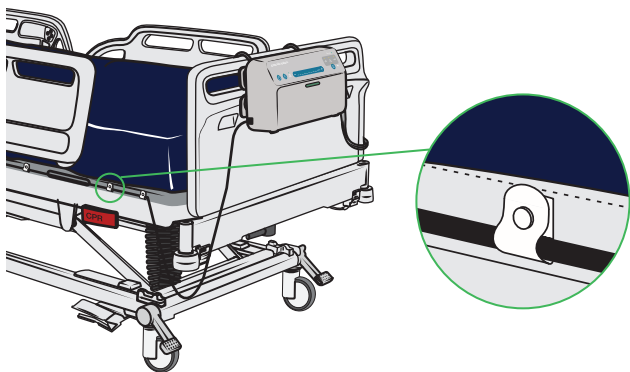


ADVARSEL

For at undgå risiko for at snuble eller blive kvalt skal kabelkanalen altid anvendes til strømkablet.

Anbring pumpens strømkabel i kabelholderløkkerne. Hvis fodpolstringen skal bruges, skal kablet i fodenden af sengen være slækket.

4. Fastgør kablet med låseklemmerne.



5. Fold lynlåsflappen ned over strømkablet og løkkerne.

6.

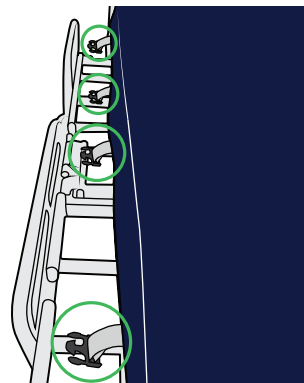


ADVARSEL

For at undgå risiko for fald eller fastklemning skal der være plejepersonale til stede på den åbne side af sengerammen, når polstringerne monteres eller fjernes.

Udvid bredden af venstre side af Citadel Plus-sengerammen helt. Se anvisningerne i BVL'en til Citadel Plus.

7. Sørg for, at alle madrasspænder, fire på hver side, er placeret oven på den udvidede sengeramme.



8. Placer venstre sidepolstring på kanten af madrassen, og sørg for, at fodmærket er i fodenden, og at håndtagene vender opad.



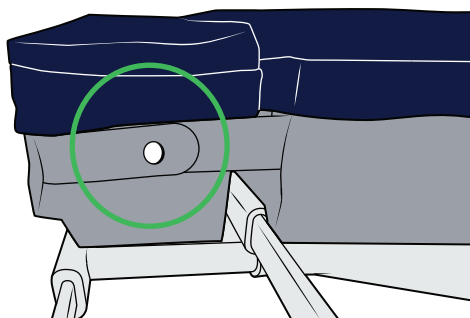
9. Ret spænderne på sidepolstringen ind efter spænderne på madrassen.

10. Fastgør de fire spænder.



11. Klap sidepolstringen ned på sengerammen. Sørg for, at sidepolstringen sidder godt fast i udvidelsen og er på niveau med madrassen.

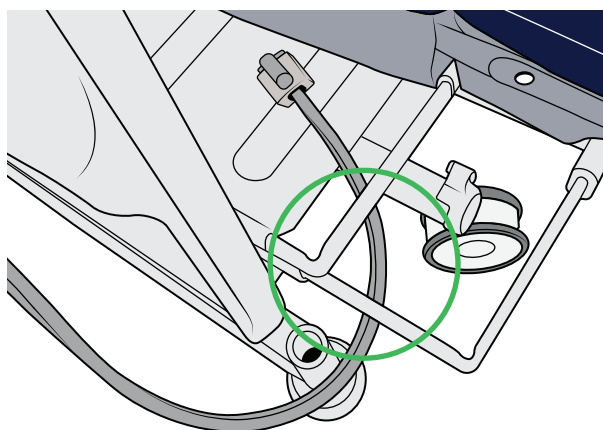
12. Fastgør sidepolstringerne til madrassen ved hjælp af låseklemmerne på holdestroppe. Der er to i fodenden og to i hovedenden.



13. Gentag trin 6-12 for højre sidepolstring.

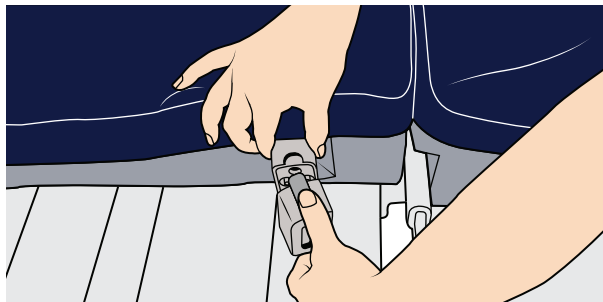
14. Udvid Citadel Plus-sengerammen helt.

15. Træk slangesættets konektor på pumpen gennem åbningen i fodenden på højre side af sengerammen.



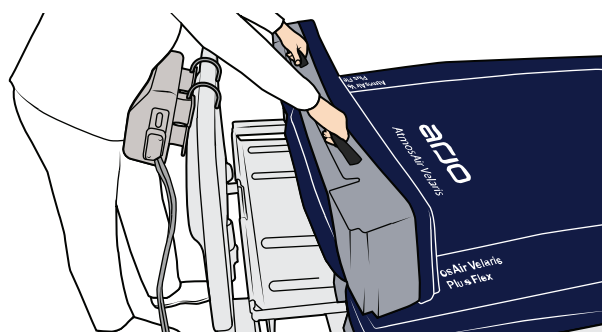
16. Træk madraskonnektoren en smule ud af hulrummet.

17. Skub konnektorerne sammen. Sørg for, at pumpeslangesættets konektor klikker på plads i begge sider (dobbelklik).



18. Skub madraskonnektoren tilbage i hulrummet.

19. Anbring fodpolstringen i madrassens fodende.

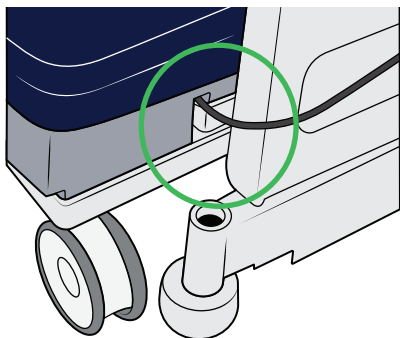


20. Klap fodpolstringen ned på sengerammen. Sørg for, at konnektorerne flugter med den firkantede markering på fodpolstringens øverste betræk.



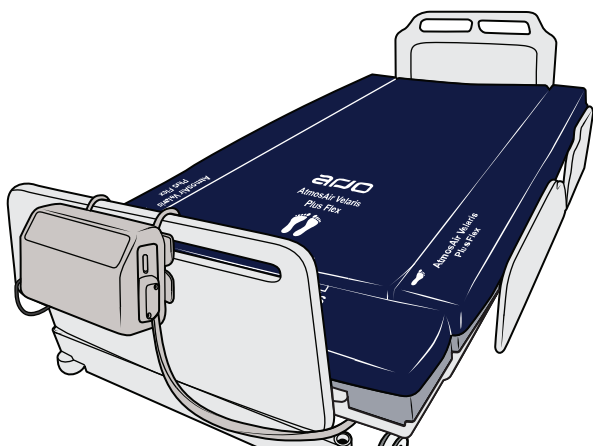
21. Sæt lynlåsklappen på igen.

22. Løft fodpolsteret op, og anbring strømkablet i venstre hulrum.



23. Sørg for følgende for alle polstringer:

- Polstringerne har samme højde som madrassen.
- Det trykte på det øverste betræk er synligt.
- Alle håndtag på polstringen sidder på ydersiden.
- Alle spænder er forsvarligt fastgjort til madrassen.
- Alle låseklemmer er fastgjort, både i hoved- og fodenden af madrassen.
- Alle lynlåsklapper er foldet ned, så de dækker lynlåsene.



24.

ADVARSEL

For at undgå risiko for at falde eller komme i klemme, skal plejemodtageren være placeret midt på madrassen.

Anbring plejemodtageren midt på madrassen.

25. Sørg for, at alle sengeheste er oppe.

Transporttilstand

ADVARSEL

For at undgå risiko for fald eller fastklemning skal der være plejepersonale til stede på den åbne side af sengerammen, når polstringerne monteres eller fjernes.

Det kan være nødvendigt at fjerne sidepolstringen og/eller fodpolstringen og samle dem igen under transport, f.eks. for at passe ind i en elevator.

Sørg for, at der altid er plejepersonale til stede ved den åbne side af sengen, og at plejemodtagerens arme og fødder er fri af polstringen.

Efterlad aldrig udvidede sider åbne. Skub fodenden eller siden af sengerammen tilbage, når hver polstring er fjernet.

Plejemodtageren forlader sengen

ADVARSEL

For at undgå risiko for fald når en plejemodtager forlader sengen, skal der være plejepersonale til stede på den åbne side af sengerammen.

Når plejemodtageren skal forlade sengen, skal det sikres, at der altid er plejepersonale til stede på den åbne side.

Adskillelse af Plus Flex

Efterlad ikke udvidede sider åbne. Anvisninger i, hvordan sengerammen skubbes tilbage, findes i BVL'en til Citadel Plus.

1. Løft fodpolstringen ud.
2. Efter behov frakobles pumpe-slangesættets konnektor.
3. Skub sengerammens fodende tilbage.
4. Løsn holdestropperne på venstre sidepolstring.
5. Løft venstre sidepolstring op på madrassen.
6. Løsn de fire spænder.
7. Hvis det er relevant, frigøres kablet fra kabelholderløkkerne.
8. Skub venstre side af sengerammen tilbage.
9. Løsn holdestropperne på højre sidepolstring.
10. Løft højre sidepolstring op på madrassen.
11. Løsn de fire spænder.
12. Skub højre side af sengerammen tilbage.

