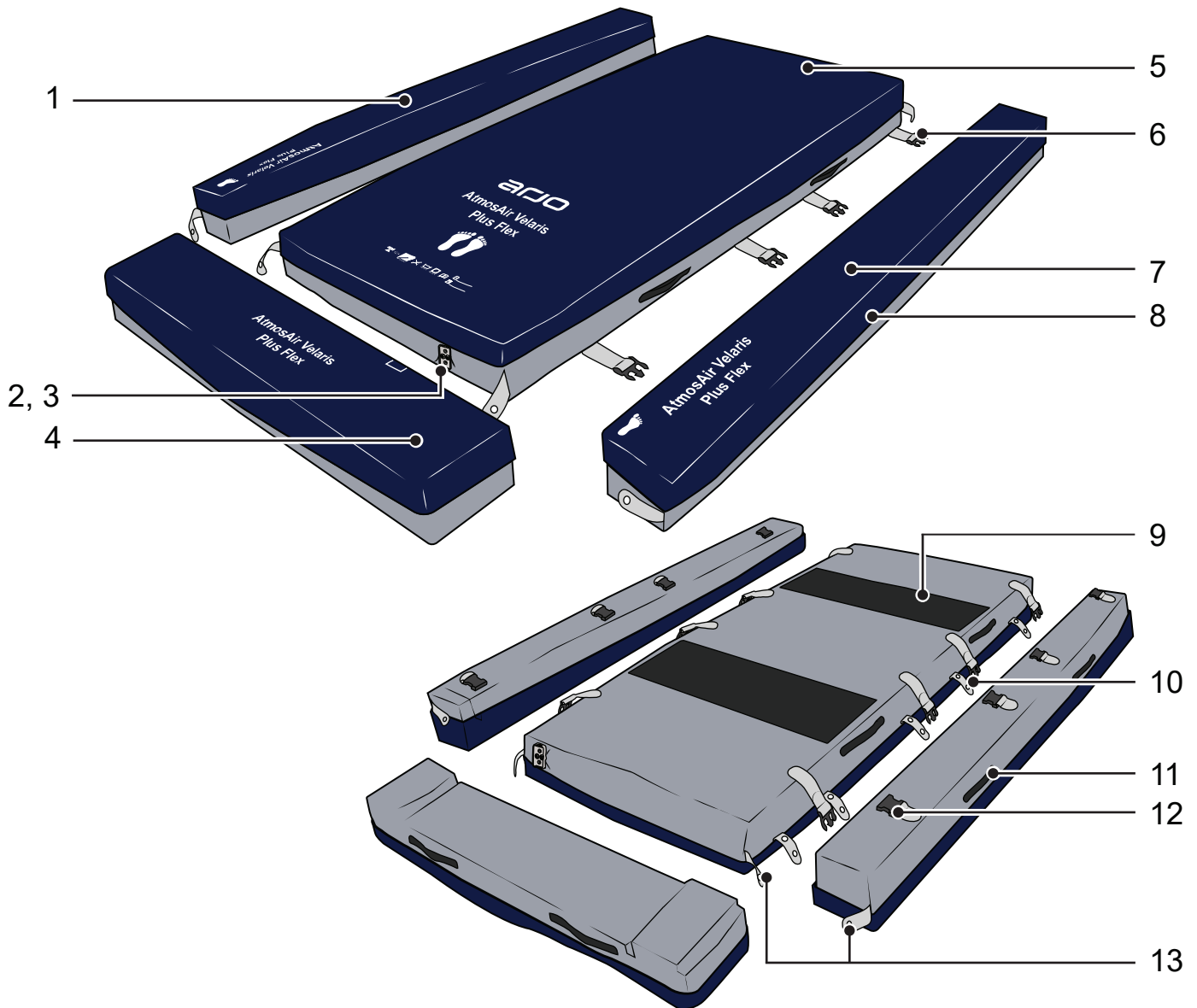


AtmosAir Velaris – Plus Flex

Voor gebruik met Citadel Plus-bedkader



1. Linkerzijsteun
2. Matrasconnector
3. Matrasconnectorholte
4. Voetsteun
5. Matras
6. Gespen (vier aan elke kant)
7. Rechterzijsteun
8. Hoesrits met ritsflap
9. Antislipstrips
10. Kabelgeleiders
11. Handgrepen (twee op elke steun)
12. Gespen (vier op elke steun)
13. Bevestigingsbanden voor zijsteunen (twee aan het hoofdeinde, twee aan het voeteneinde)

De Plus Flex in elkaar zetten

Gebruik de Plus Flex alleen met een Citadel Plus-bedkader.

Voor actieve therapie, monteert u de Plus Flex met de AtmosAir Velaris-pomp.

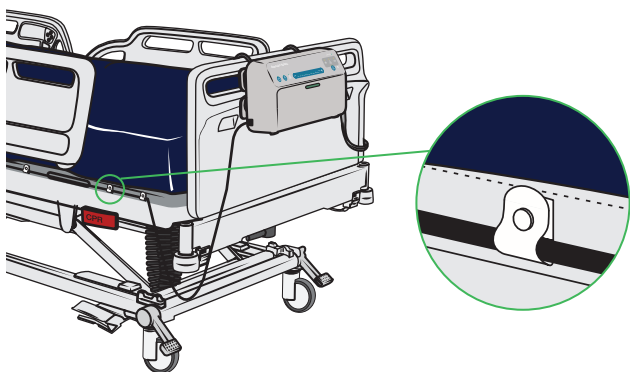
Voor reactieve therapie hoeft u de pomp niet aan te sluiten. Als de matras op de pomp is aangesloten, koppelt u de connector van de slangenset van de pomp los.

1. Plaats de Plus Flex-matras in het midden van het bedkader.
2. Voor actieve therapie hangt u de pomp aan het voeteneinde van het bed. Ga voor reactieve therapie naar stap 6.

3. **WAARSCHUWING**
Gebruik altijd de kabelgeleiders voor de voedingskabel, om het risico op struikelen of verstikking te voorkomen.

Plaats de voedingskabel van de pomp in de kabelgeleiders. Als de voetensteun wordt gebruikt, laat u de kabel aan het voeteneinde van het bed slap hangen.

4. Zet de kabel vast met de vergrendelingsklemmen.



5. Vouw de ritsflap over de voedingskabel en kabelgeleiders.

6.

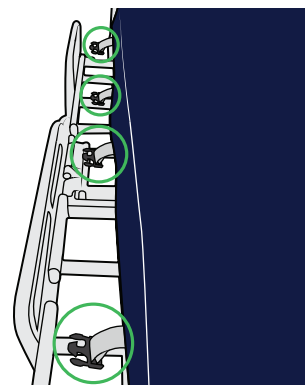


WAARSCHUWING

Om het risico op vallen of beknelling te voorkomen, moet u ervoor zorgen dat er een zorgverlener aan de open zijde van het bedkader aanwezig is wanneer u de steunen monteert of verwijdert.

Schuif de linkerkant van het Citadel Plus-bedframe op volledige breedte uit. Zie de gebruiksaanwijzing van de Citadel Plus voor instructies.

7. Zorg ervoor dat alle matrasgespen, vier aan elke kant, zich boven op het uitgetrokken bedkader bevinden.

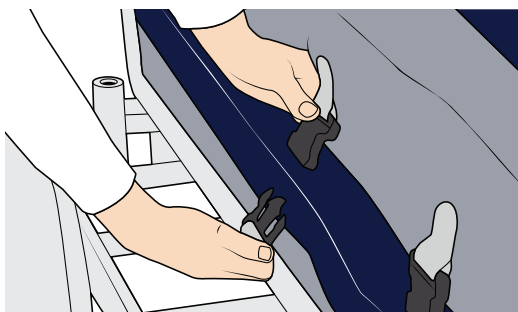


8. Plaats de linkzijdsteun op de rand van de matras en zorg er daarbij voor dat de voetafdruk zich aan het voeteneinde bevindt en dat de handgrepen naar boven zijn gericht.



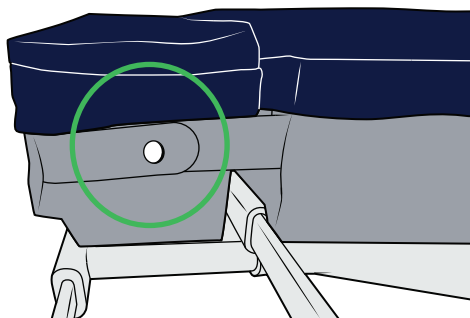
9. Lijn de gespen op de zijsteun uit met de gespen op de matras.

10. Maak de vier gespen vast.



11. Klap de zijsteun op het bedkader omlaag. Zorg ervoor dat de zijsteun stevig in het verlengstuk zit en zich op gelijke hoogte met de matras bevindt.

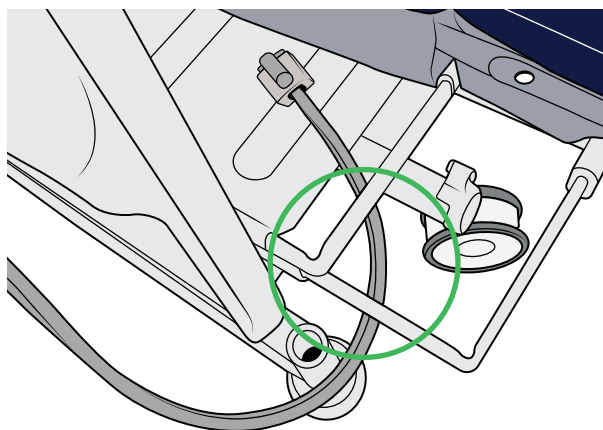
12. Bevestig de zijsteunen aan de matras met behulp van de vergrendelingsklemmen op de bevestigingsbanden. Er bevinden zich twee aan het voeteneinde en twee aan het hoofdeinde.



13. Herhaal stap 6-12 voor de rechterzijsteun.

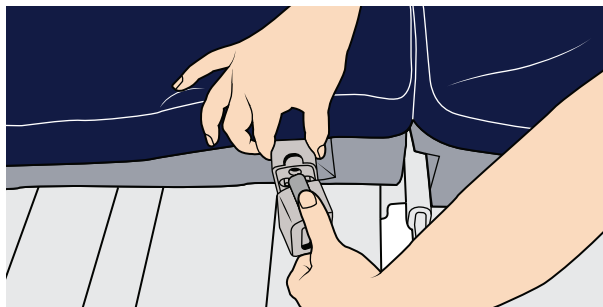
14. Schuif het Citadel Plus-bedkader volledig uit.

15. Trek de slangensetconnector op de pomp door de opening aan het voeteneinde aan de rechterkant van het bedkader.



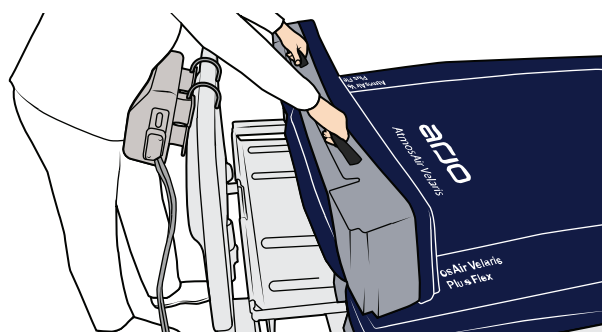
16. Trek de matrasconnector iets uit de holte.

17. Druk de connectors op elkaar. Verzeker u ervan dat de connector aan beide zijden in positie vastklikt (dubbele klik).

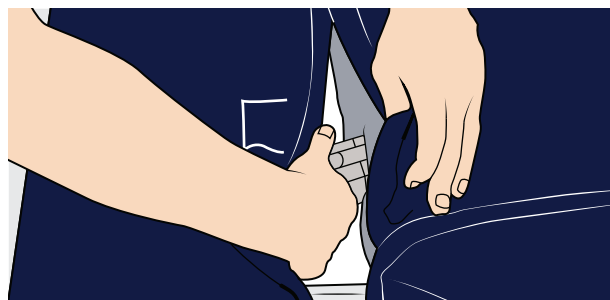


18. Duw de matrasconnector terug in de matrasholte.

19. Plaats de voetensteun aan het voeteneinde van de matras.

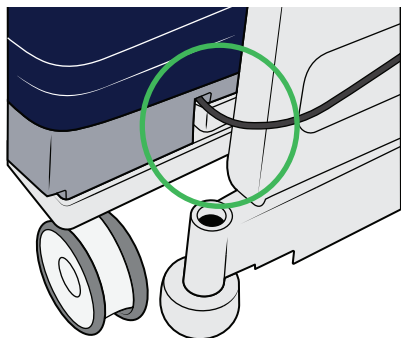


20. Klap de voetensteun omlaag op het bedkader. Zorg ervoor dat de connectors zijn uitgelijnd met de vierkante markering op de bovenhoes van de voetensteun.



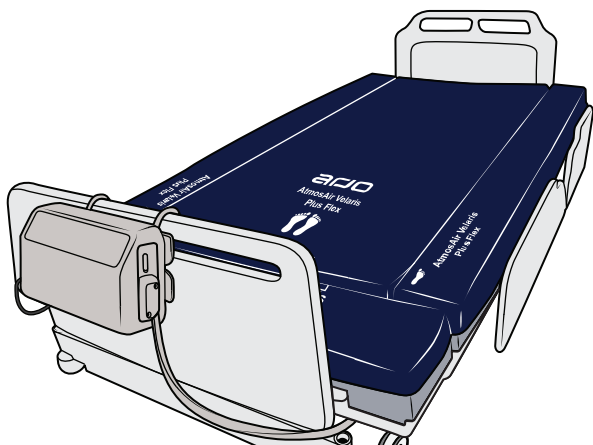
21. Plaats de ritsflap terug.

22. Til de voetensteun op en plaats de voedingskabel in de linkerholte.



23. Controleer bij alle steunen of:

- De steunen dezelfde hoogte als de matras hebben.
- De opdruk op de bovenhoes zichtbaar is.
- Alle handgrepen op de steunen zich aan de buitenkant bevinden.
- Alle gespen stevig aan de matras zijn bevestigd.
- Alle vergrendelingsklemmen zijn bevestigd, zowel aan het hoofd- als het voeteneinde van de matras.
- Alle ritsflappen omlaag zijn gevouwen, zodat de ritssluitingen worden afgedekt.



24.



WAARSCHUWING

Om het risico op vallen of beknelling te voorkomen, moet u ervoor zorgen dat de zorgvrager in het midden van de matras ligt.

Plaats de zorgvrager in het midden van de matras.

25. Zorg ervoor dat alle bedhekken omhoog staan.

Transportmodus



WAARSCHUWING

Om het risico op vallen of beknelling te voorkomen, moet u ervoor zorgen dat er een zorgverlener aan de open zijde van het bedkader aanwezig is wanneer u de steunen monteert of verwijdert.

Het kan nodig zijn om de zijsteunen en/of de voetsteun tijdens het transport te verwijderen en weer in elkaar te zetten, bijvoorbeeld om in een lift te passen.

Zorg ervoor dat er altijd een zorgverlener aan de open zijde van het bed aanwezig is en dat de armen en voeten van de zorgvrager zich uit de buurt van de steunen bevinden.

Laat de uitgeschoven zijkanten nooit openstaan. Trek het voeteneinde of de zijkant van het bedkader in zodra elke steun is verwijderd.

Zorgvrager die uit het bed komt



WAARSCHUWING

Om te voorkomen dat een zorgvrager die het bed verlaat, valt, moet u ervoor zorgen dat er een zorgverlener aan de open zijde van het bedkader aanwezig is.

Wanneer de zorgvrager het bed moet verlaten, zorg er dan voor dat er altijd een zorgverlener aan de open zijde aanwezig is.

De Plus Flex uit elkaar halen

Laat de uitgeschoven zijanten niet open staan.
Zie de gebruiksaanwijzing van de Citadel Plus voor instructies over het inschuiven van het bedkader.

1. Til de voetsteun eruit.
2. Koppel, indien dit van toepassing is, de slangensetconnector van de pomp los.
3. Schuif het voeteneinde van het bedkader in.
4. Maak de bevestigingsbanden van de linkerzijsteun los.
5. Til de linkerzijsteun op de matras.
6. Maak de vier gespen los.
7. Maak, indien van toepassing, de kabel los van de kabelgeleiders.
8. Schuif de linkerkant van het bedkader in.
9. Maak de bevestigingsbanden van de rechterzijsteun los.
10. Til de rechterzijsteun op de matras.
11. Maak de vier gespen los.
12. Schuif de rechterkant van het bedkader in.

