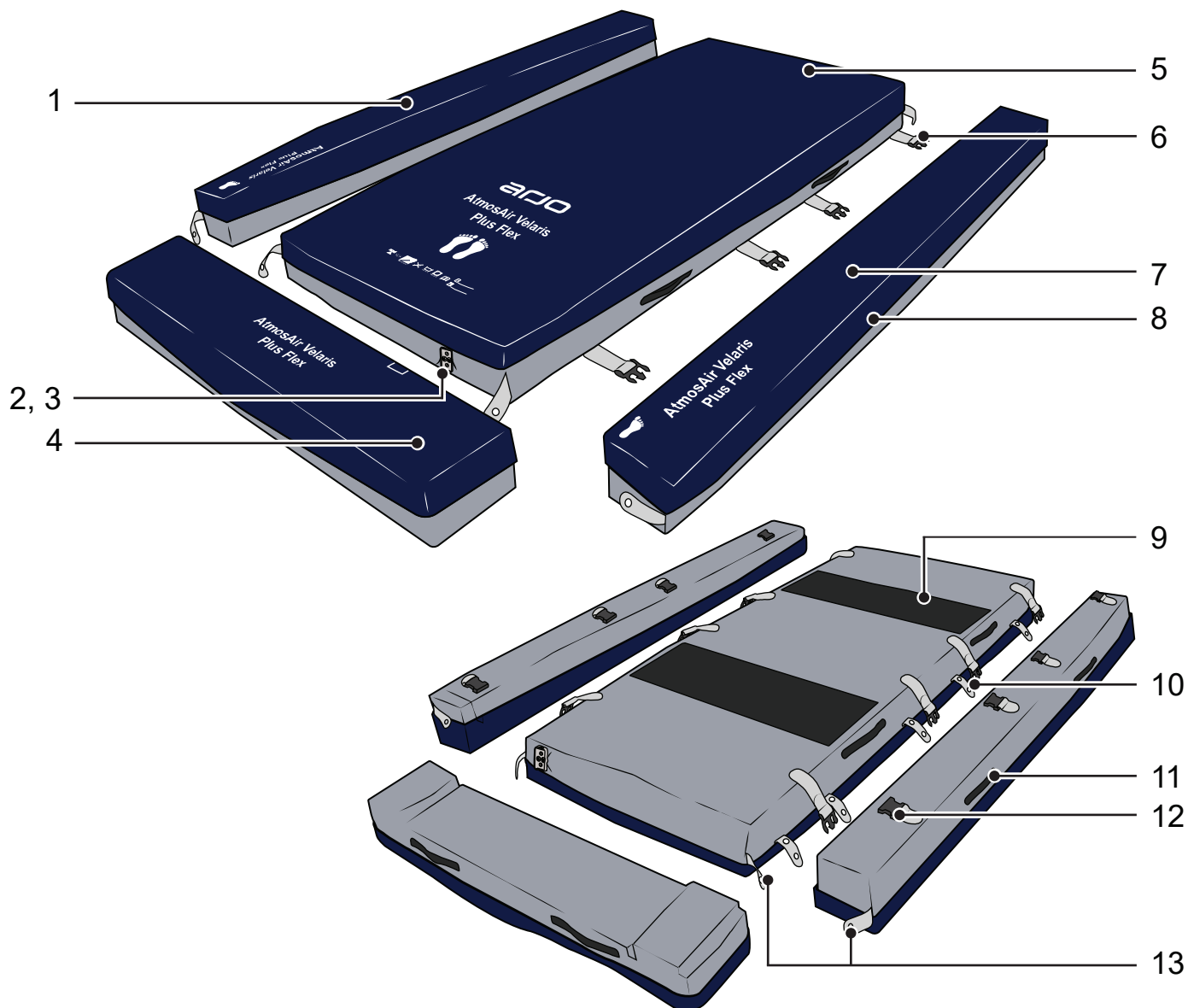


AtmosAir Velaris – Plus Flex

For bruk med Citadel Plus sengeramme



1. Venstre sidestøtte
2. Madrasskobling
3. Madrasskoblingsåpningen
4. Fotstøtte
5. Madrass
6. Spenner (fire på hver side)
7. Høyre sidestøtte
8. Glidelåsfeste med glidelåsklaff
9. Sklisikre strips
10. Fester for kabelhåndtering
11. Håndtak (to på hver sidestøtte)
12. Spenner (fire på hver sidestøtte)
13. Remmer for sidestøtte (to i hodeenden, to i fotenden)

Montere Plus Flex

Plus Flex skal bare brukes med Citadel Plus sengeramme.

For aktiv behandling monteres Plus Flex med AtmosAir Velaris-pumpen.

Ikke koble til pumpen for reaktiv behandling. Hvis madrassen er koblet til pumpen, kobler du fra pumpens slangesettkobling.

1. Plasser Plus Flex-madrassen midt på sengerammen.
2. For aktiv behandling henger du pumpen på sengens fotbrett. Gå til trinn 6 for reaktiv behandling.

3.

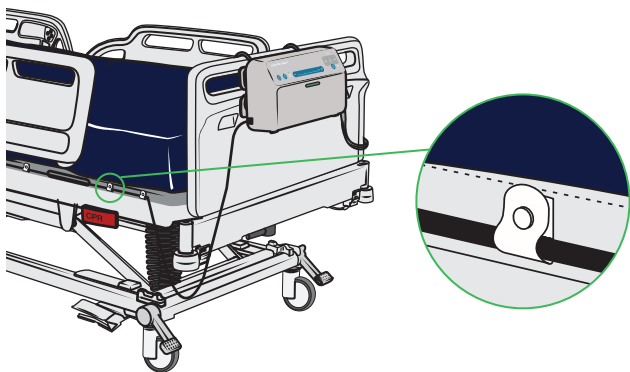


ADVARSEL

For å unngå snuble- eller kvelningsfare må du alltid bruke kabelhåndtering for strømkabelen.

Plasser pumpens strømkabel i kabelhåndteringsløkkene. Hvis fotputen skal brukes, må kabelen ved fotenden av sengen være slakk.

4. Fest kabelen med låseklemmene.



5. Brett glidelåsklaffen ned over strømkabelen og løkkene.

6.

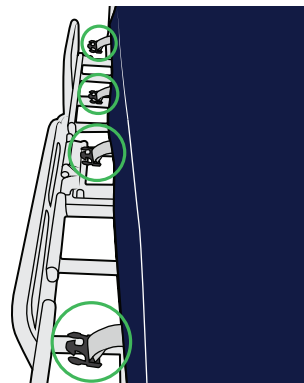


ADVARSEL

For å unngå fall- eller klemfare må det være en pleier til stede på den åpne siden av sengerammen når sidestøttene monteres eller fjernes.

Utvid bredden på venstre side av Citadel Plus sengeramme helt. Se instruksjoner i bruksanvisningen for Citadel Plus.

7. Pass på at alle madrasspennene, fire på hver side, er plassert oppå den forlengede sengerammen.



8. Plasser den venstre sidestøtten på kanten av madrassen, og pass på at fotavtrykket er i fotenden og at håndtakene er vendt opp.



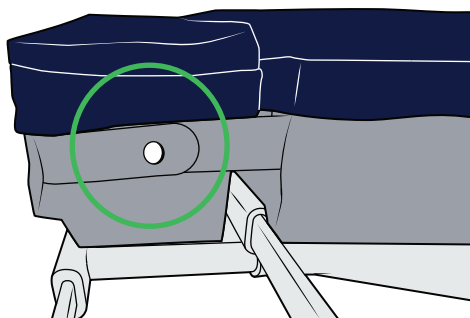
9. Innrett spennene på sidestøtten med spennene på madrassen.

10. Fest de fire spennene.



11. Vipp sidestøtten ned på sengerammen. Kontroller at sidestøtten er godt festet i forlengelsen og på høyde med madrassen.

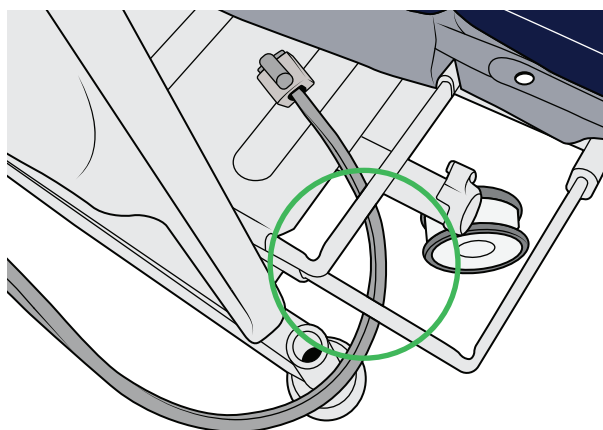
12. Fest sidestøttene til madrassen med låseklipsene på remmene. Det er to i fotenden og to i hodeenden.



13. Gjenta trinn 6–12 for høyre sidestøtte.

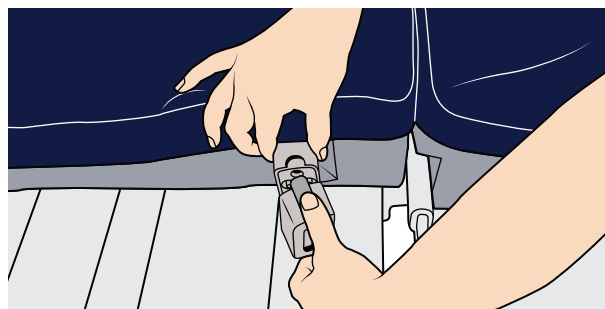
14. Trekk Citadel Plus-sengerammen helt ut.

15. Trekk slangesettkoblingen på pumpen gjennom åpningen i fotenden på høyre side av sengerammen.



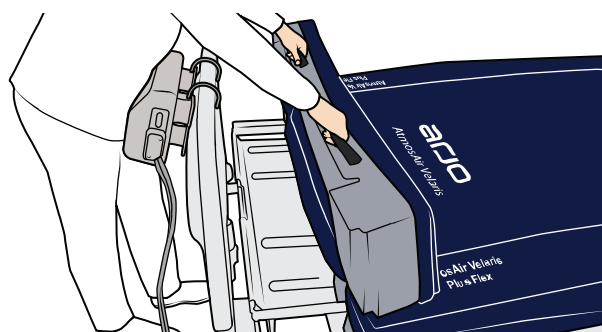
16. Trekk madrasskoblingen litt ut av hulrommet.

17. Skyv kontaktene sammen. Kontroller at pumpe-slangesettets kobling klikker på plass på begge sider (dobbelklikk).



18. Skyv madrasskoblingen tilbake inn i madrassens hulrom.

19. Plasser fotstøtten i fotenden av madrassen.

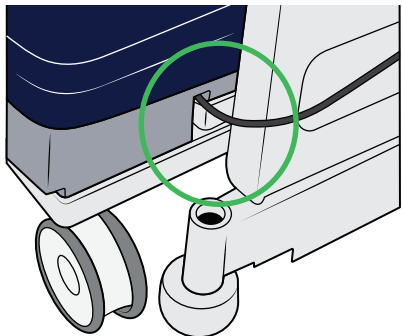


20. Fell fotstøtten ned på sengerammen. Pass på at kontaktene er på linje med det firkantede merket på toppdekelet til fotstøtten.



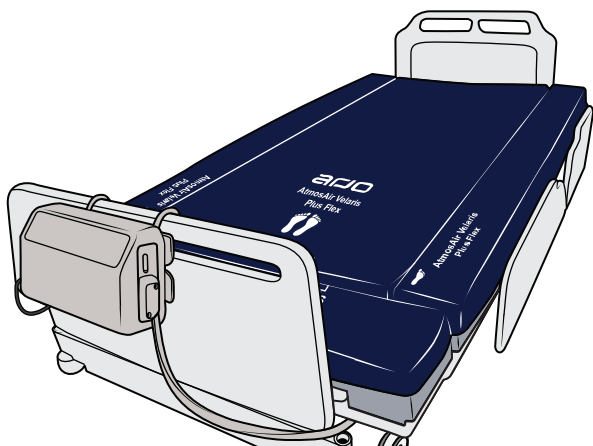
21. Sett glidelåsklaffen tilbake på plass.

22. Løft opp fotstøtten og plasser strømkabelen i venstre hulrom.



23. Kontroller følgende for alle sidestøtter:

- Sidestøttene har samme høyde som madrassen.
- Trykket på toppdekselet er synlig.
- Alle håndtakene på sidestøttene er på utsiden.
- Alle spenner er godt festet til madrassen.
- Alle låseklips er festet, både i hode- og fotenden av madrassen.
- Alle glidelåsklaffer er brettet ned og dekker glidelåsene.



24.

ADVARSEL

Pass på at pasienten er plassert midt på madrassen for å unngå risiko for å falle eller sette seg fast.

Plasser pasienten midt på madrassen.

25. Kontroller at alle sengehester er oppe.

Transportmodus

ADVARSEL

For å unngå fall- eller klemfare må det være en pleier til stede på den åpne siden av sengerammen når sidestøttene monteres eller fjernes.

Det kan være nødvendig å fjerne og demontere sidestøttene og/eller fotstøtten under transport, for eksempel for å få plass i en heis.

Sørg for at det alltid er en pleier til stede på den åpne siden av sengen, og at pasientens armer og føtter går klar av sidestøttene.

La aldri forlengede sider være åpne. Trekk inn fotenden eller siden av sengerammen når hver sidestøtte er fjernet.

Pasienten forlater sengen

ADVARSEL

For å unngå fallrisiko når en pasient forlater sengen, må du sørge for at det er en pleier til stede på den åpne siden av sengerammen.

Når pasienten skal forlate sengen, må det alltid være en pleier til stede på den åpne siden.

Demontere Plus Flex

Ikke la forlengede sider være åpne. Se bruksanvisningen for Citadel Plus for instruksjoner om hvordan sengerammen trekkes tilbake.

1. Løft ut fotstøtten.
2. Koble fra pumpens slangesettkobling, hvis aktuelt.
3. Trekk inn fotenden av sengerammen.
4. Løsne remmene på venstre sidestøtte.
5. Løft opp venstre sidestøtte på madrassen.
6. Løsne de fire spennene.
7. Løsne kabelen fra kabelhåndteringsløkkene, hvis aktuelt.
8. Trekk inn venstre side av sengerammen.
9. Løsne remmene på høyre sidestøtte.
10. Løft den høyre sidestøtten opp på madrassen.
11. Løsne de fire spennene.
12. Trekk inn høyre side av sengerammen.

