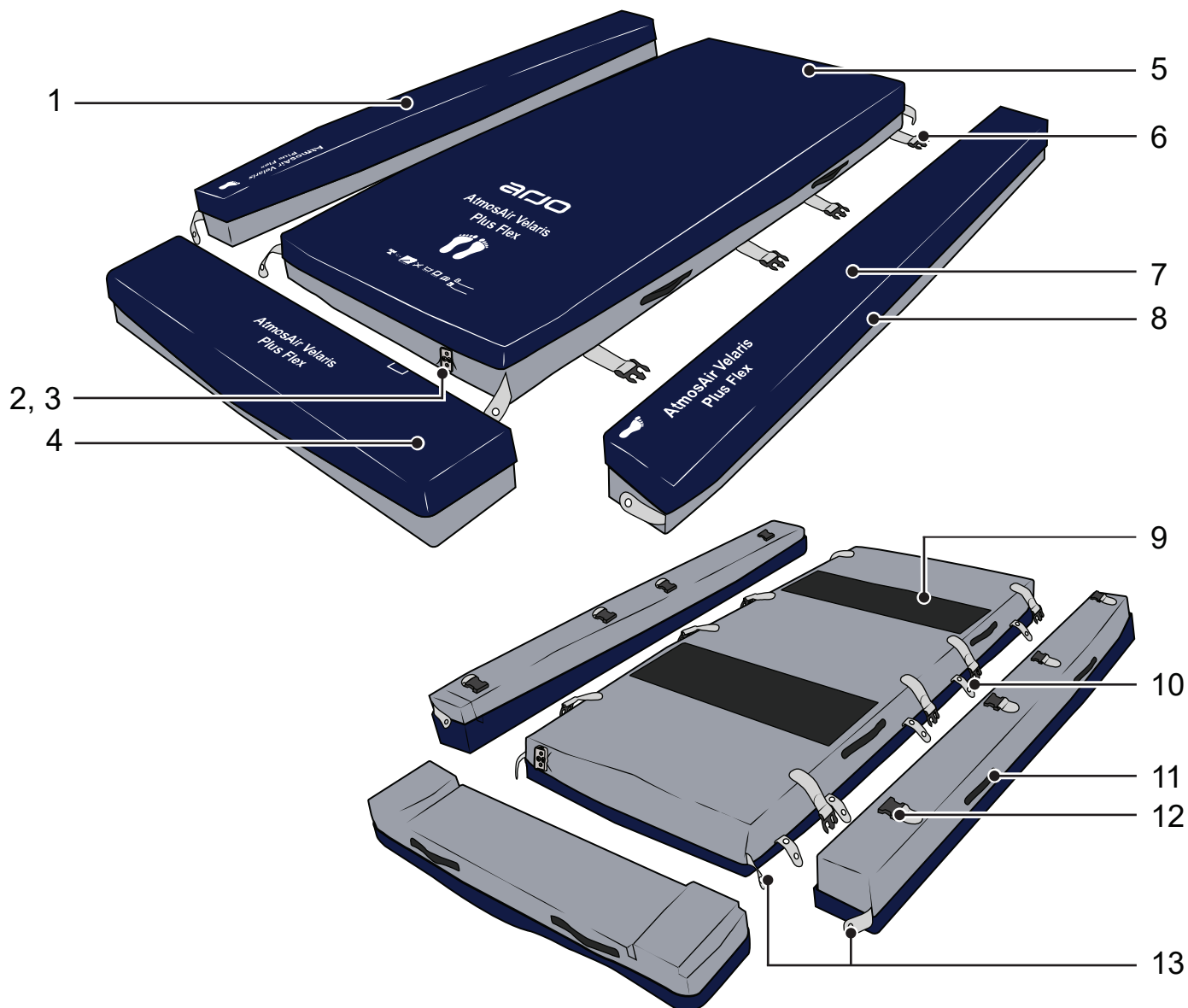


# AtmosAir Velaris — Plus Flex

Do stosowania z łóżkiem Citadel Plus



1. Dodatkowe wypełnienie boczne lewe
2. Miejsce podłączenia przewodu powietrznego materaca — złącze materaca
3. Wgłębienie na złącze materaca
4. Dodatkowe wypełnienie do zastosowania w segmencie stóp
5. Materac
6. Klamry do zamocowania wypełnień bocznych (po cztery z każdej strony)
7. Dodatkowe wypełnienie boczne prawe
8. Zamek błyskawiczny pokrowca z zakładką
9. Taśmy antypoślizgowe
10. Pętle do prowadzenia przewodów
11. Uchwyty (po dwa na każdym dodatkowym wypełnieniu)
12. Klamry (po cztery na każdym dodatkowym wypełnieniu)
13. Paski z zatraskami do mocowania dodatkowych wypełnień bocznych (dwa przy wezgielciu, dwa w nogach)

## Montaż materaca Plus Flex

Materac Plus Flex może być używany wyłącznie z łóżkiem Citadel Plus.

W przypadku terapii zmiennociśnieniowej (aktywnej) materac Plus Flex powinien być podłączony do pompy AtmosAir Velaris.

W przypadku terapii reaktywnej nie podłączać pompy. Jeśli materac jest podłączony do pompy, odłączyć złącze przewodu powietrznego pompy.

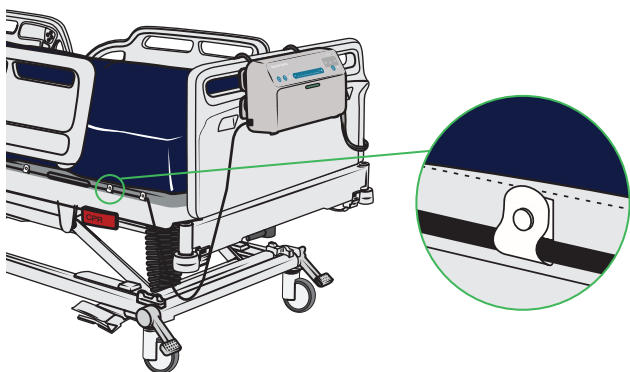
1. Umieścić materac Plus Flex centralnie na ramie łóżka.
2. W przypadku terapii aktywnej pompę należy zawiesić na panelu podparcia stóp. W przypadku terapii reaktywnej przejść do punktu 6.

### 3. UWAGA

**Aby uniknąć potknięcia się lub uduszenia, przewód zasilania powinien zawsze znajdować się w organizerze kabli.**

Umieścić przewód zasilania pompy w pętlach do prowadzenia przewodów. Jeśli będzie używane dodatkowe wypełnienie segmentu stóp, należy pozostawić luźny przewód po tej stronie łóżka.

4. Zabezpieczyć kabel zatrzaskami.



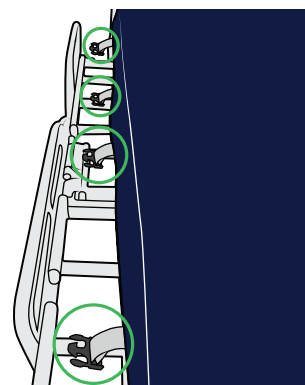
5. Założyć zakładkę na przewód zasilania oraz pętle.

### 6. UWAGA

**Aby uniknąć ryzyka upadku lub zakleszczenia, podczas montażu lub demontażu dodatkowych wypełnień po otwartej stronie ramy łóżka powinien się znajdować opiekun.**

Maksymalnie rozszerzyć ramę łóżka Citadel Plus z lewej strony, zob. instrukcja Citadel Plus.

7. Upewnić się, że wszystkie klamry materaca, po cztery z każdej strony, zostały założone na poszerzonej ramie łóżka.



8. Umieścić dodatkowe wypełnienie boczne lewe na krawędzi materaca w taki sposób, aby wizerunek stóp znajdował się w części nóg łóżka, a uchwyty były skierowane ku górze.



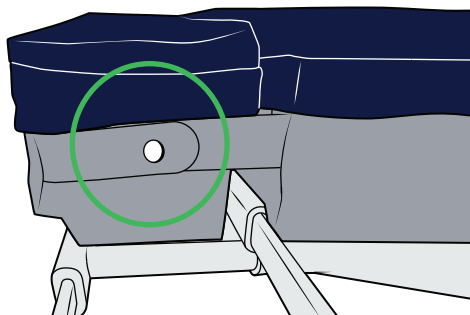
9. Wyrównać klamry na dodatkowym wypełnieniu bocznym z klamrami na materacu.

10. Zapiąć cztery klamry.



11. Umieścić dodatkowe wypełnienie boczne na ramie łóżka. Upewnić się, że dodatkowe wypełnienie boczne jest dobrze zamocowane na wysuniętej części ramy, równo z materacem.

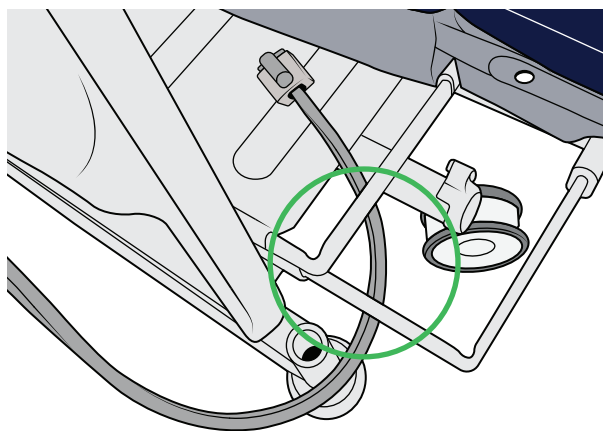
12. Przymocować dodatkowe wypełnienie boczne do materaca za pomocą zatrzasków umieszczonych na pasach mocujących. Dwa znajdują się w nogach, a dwa w części wezglowia.



13. Powtórzyć kroki 6-12 dla dodatkowego wypełnienia bocznego prawego.

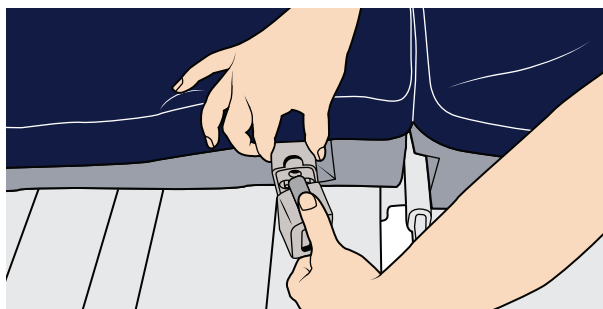
14. Maksymalnie wydłużyć ramę łóżka Citadel Plus.

15. Przeciągnąć złącze przewodu powietrznego pompy przez szczelinę po stronie nóg po prawej stronie ramy łóżka.



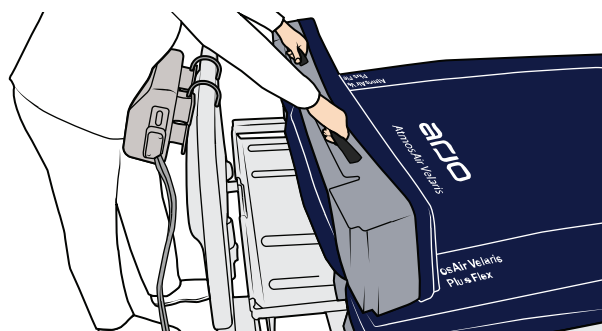
16. Lekko wyciągnąć złącze materaca z wgłębienia.

17. Ścisnąć ze sobą oba zatrzaski. Złącze przewodu powietrznego pompy powinno się zatrzaskać po obu stronach (podwójne kliknięcie).



18. Wcisnąć złącze materaca z powrotem do wgłębienia.

19. Umieścić dodatkowe wypełnienie do zastosowania w segmencie stóp w nogach materaca.

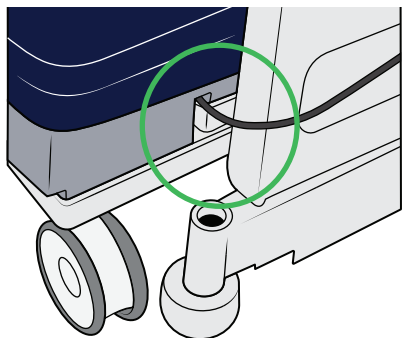


20. Umieścić dodatkowe wypełnienie do zastosowania w segmencie stóp na ramie łóżka. Upewnić się, że złącza są wyrównane z kwadratowym oznaczeniem na górnej pokrywie dodatkowego segmentu podparcia stóp.



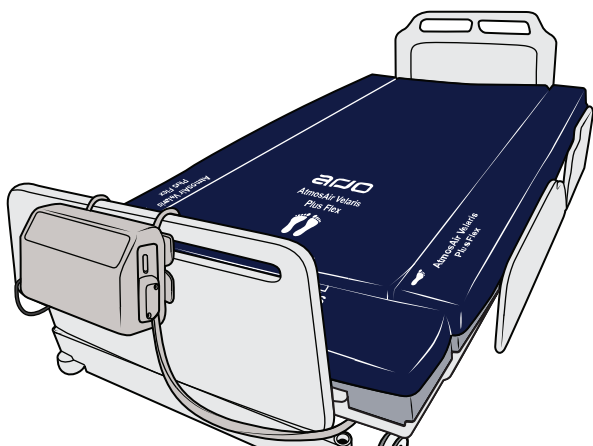
21. Ponownie założyć zakładkę suwaka.

22. Podnieść dodatkowe wypełnienie segmentu stóp i umieścić przewód zasilający w lewym wgłębieniu.



23. Sprawdzić, czy wszystkie dodatkowe wypełnienia mają:

- taką samą wysokość jak materac.
- widoczny nadruk na pokrowcu.
- wszystkie uchwyty po zewnętrznej stronie.
- wszystkie klamry dobrze przymocowane do materaca.
- wszystkie zatrzaski blokujące przymocowane zarówno po stronie wezgiłowia, jak i w części stóp materaca.
- zakładki wszystkich suwaków opuszczone w sposób zasłaniający suwak.



24.



**UWAGA**

**Aby uniknąć ryzyka upadku lub zakleszczenia, należy upewnić się, że pacjent jest umieszczony na środku materaca.**

Umieścić pacjenta na środku materaca.

25. Upewnić się, że wszystkie barierki boczne są podniesione.

### Tryb transportowy



**UWAGA**

**Aby uniknąć ryzyka upadku lub zakleszczenia, podczas montażu lub demontażu dodatkowych wypełnień po otwartej stronie ramy łóżka powinien się znajdować opiekun.**

Barierki boczne i/lub dodatkowe wypełnienie segmentu stóp mogą wymagać demontażu i ponownego montażu podczas transportu, na przykład żeby łóżko zmieściło się w windzie.

Upewnić się, że po otwartej stronie łóżka zawsze znajduje się opiekun oraz że ręce i stopy pacjenta nie dotykają dodatkowych wypełnień.

Nie pozostawiać otwartych barierek po poszerzonej stronie łóżka. Po usunięciu dodatkowych wypełnień wsunąć wszystkie poszerzone elementy łóżka.

### Opuszczenie łóżka przez pacjenta



**UWAGA**

**Aby uniknąć ryzyka upadku podczas opuszczania łóżka, należy upewnić się, że po otwartej stronie ramy łóżka znajduje się opiekun.**

Kiedy pacjent musi opuścić łóżko, po otwartej stronie musi być zawsze obecny opiekun.

## Demontaż materaca Plus Flex

Nie pozostawiać otwartych barierek po poszerzonej stronie łóżka. Informacje dotyczące składania ramy łóżka znajdują się w instrukcji obsługi łóżka Citadel Plus.

1. Podnieść dodatkowe wypełnienie segmentu stóp.
2. W razie potrzeby odłączyć złącze przewodu powietrznego pompy.
3. Wsunąć ramę łóżka po stronie nóg.
4. Odczepić pasy mocujące na dodatkowym wypełnieniu bocznym lewym.
5. Podnieść dodatkowe wypełnienie boczne lewe na materac.
6. Odpiąć cztery klamry.
7. W razie potrzeby odłączyć kabel od pętli do prowadzenia przewodów.
8. Wsunąć ramę łóżka z lewej strony.
9. Odczepić pasy mocujące na dodatkowym wypełnieniu bocznym prawym.
10. Podnieść dodatkowe wypełnienie boczne prawe na materac.
11. Odpiąć cztery klamry.
12. Wsunąć ramę łóżka z prawej strony.