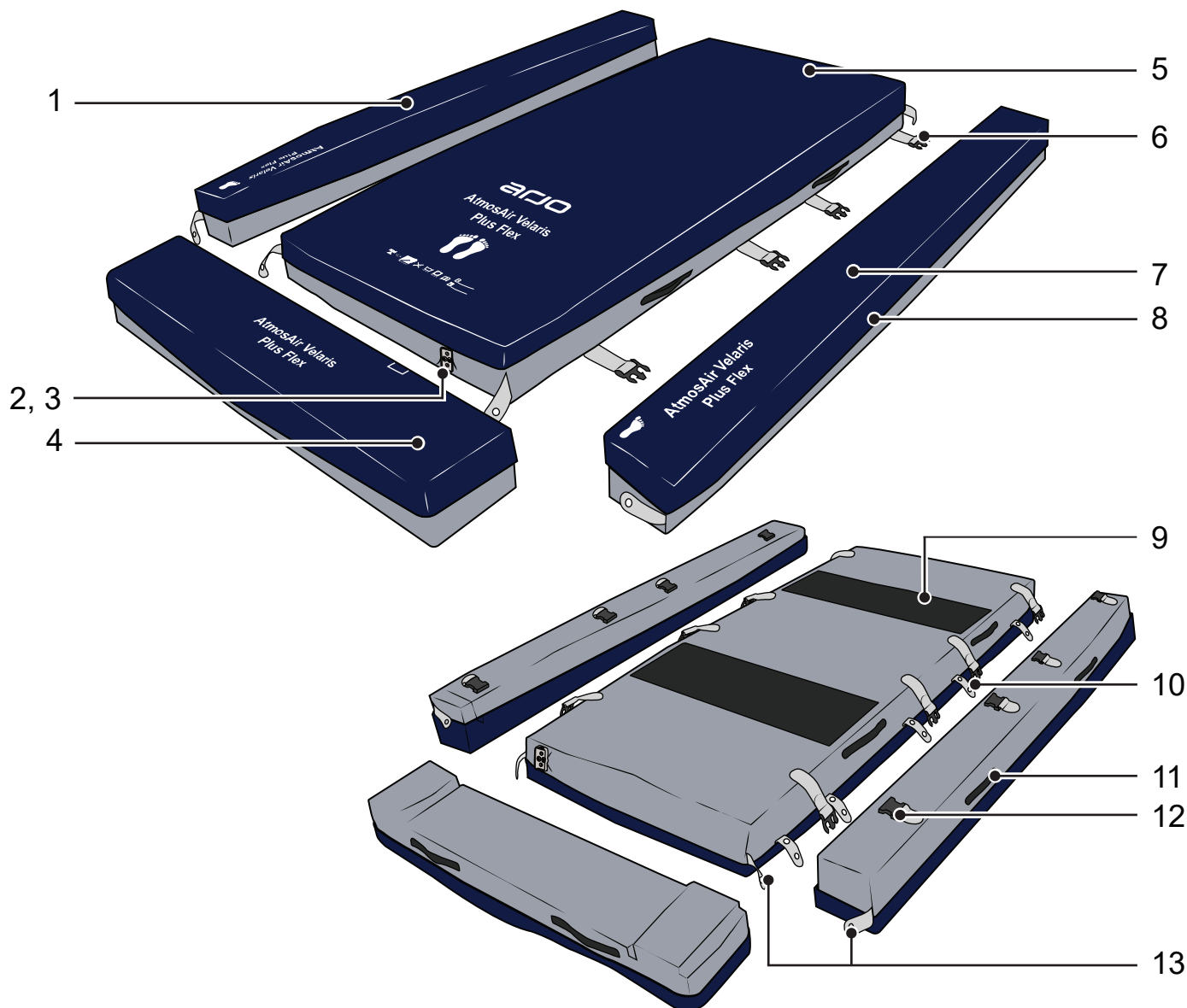


AtmosAir Velaris - Plus Flex

Para utilização com a estrutura de cama Citadel Plus



1. Coxim do lado esquerdo
2. Conector do colchão
3. Cavidade do conector do colchão
4. Coxim para os pés
5. Colchão
6. Fivelas (quatro de cada lado)
7. Coxim do lado direito
8. Fecho de correr para fixação da cobertura com aba de fecho
9. Tiras antiderrapantes
10. Presilhas de passagem para cabos
11. Pegas (duas em cada coxim)
12. Fivelas (quatro em cada coxim)
13. Faixas de retenção do coxim lateral (duas na cabeceira, duas no lado dos pés)

Montagem do Plus Flex

Utilize o Plus Flex apenas com uma estrutura de cama Citadel Plus.

Para uma terapia ativa, monte o Plus Flex com a bomba AtmosAir Velaris.

Para terapia reativa, não ligue a bomba.

Se o colchão estiver ligado à bomba, desligue o conector do conjunto de tubos da bomba.

1. Coloque o colchão Plus Flex centrado na estrutura de cama.
2. Para terapia ativa, pendure a bomba no painel dos pés da cama. Para terapia reativa, vá para o passo 6.

3.

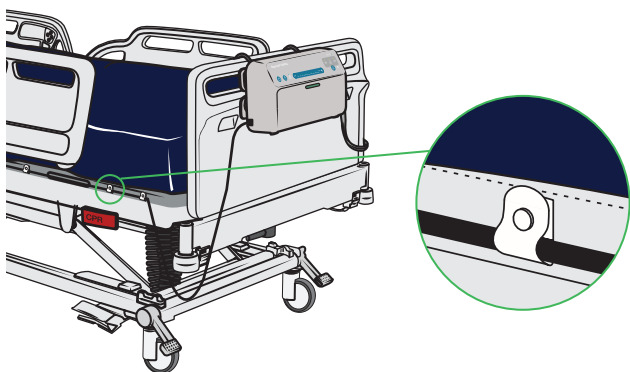


AVISO

Para evitar o risco de tropeçar ou de estrangulamento, utilize sempre a passagem para cabos para o cabo de alimentação.

Coloque o cabo de alimentação da bomba nas presilhas de passagem para cabos. Se for utilizado o coxim para os pés, deixe folga no cabo no lado dos pés da cama.

4. Fixe o cabo com os cliques de bloqueio.



5. Dobre a aba do fecho de correr sobre o cabo de alimentação e as presilhas.

6.

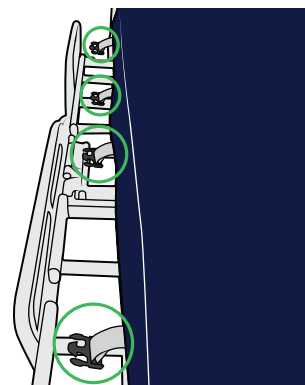


AVISO

Para evitar o risco de queda ou entalamento, certifique-se de que um prestador de cuidados está presente no lado aberto da estrutura de cama, ao montar ou retirar os coxins.

Estenda totalmente a largura do lado esquerdo da estrutura da cama Citadel Plus. Para ver instruções, consulte as IU da Citadel Plus.

7. Certifique-se de que todas as fivelas do colchão, quatro de cada lado, estão colocadas em cima da estrutura de cama estendida.



8. Coloque o coxim lateral esquerdo na beira do colchão, certificando-se de que a pegada está localizada no lado dos pés e que as pegas estão viradas para cima.



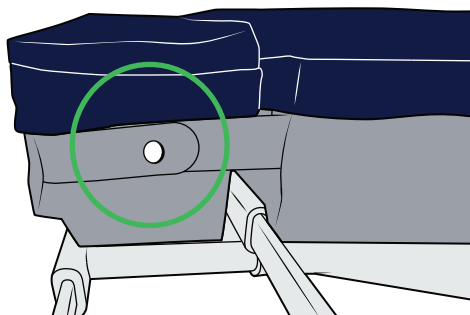
9. Alinhe as fivelas no coxim lateral com as fivelas no colchão.

10. Prenda as quatro fivelas.



11. Dobre o coxim lateral para baixo sobre a estrutura de cama. Certifique-se de que o coxim lateral está bem encaixado na extensão e nivelado com o colchão.

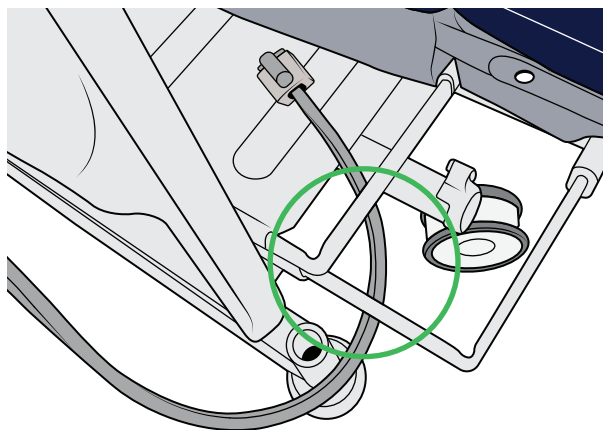
12. Fixe os coxins laterais ao colchão, com os cliques de bloqueio nas faixas de retenção. Existem dois no lado dos pés e dois na cabeceira.



13. Repita os passos 6-12 para o coxim lateral direito.

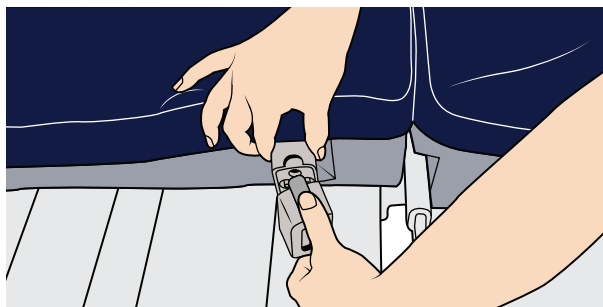
14. Estenda totalmente o comprimento da estrutura de cama Citadel Plus.

15. Puxe o conector do conjunto de tubos na bomba através da abertura no lado dos pés no lado direito da estrutura de cama.



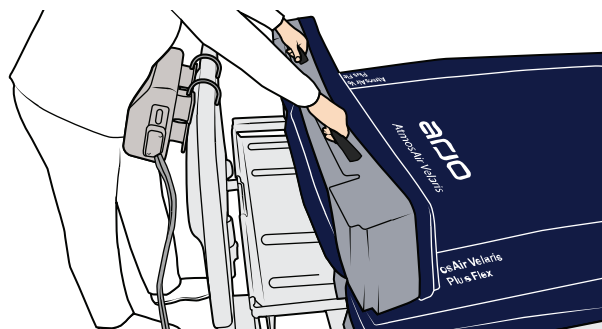
16. Puxe o conector do colchão ligeiramente para fora da sua cavidade.

17. Aperte os conectores um contra o outro. Certifique-se de que o conector do conjunto de tubos da bomba encaixa no lugar nos dois lados com um clique (duplo clique).



18. Empurre o conector do colchão de novo para a cavidade do colchão.

19. Coloque o coxim para os pés no lado dos pés do colchão.

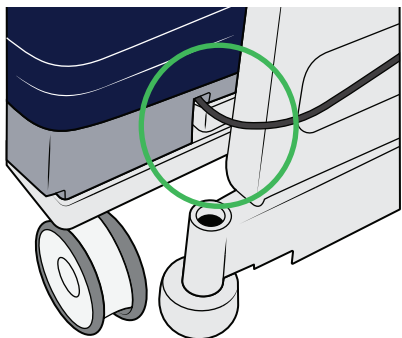


20. Dobre o coxim para os pés para baixo sobre a estrutura de cama. Certifique-se de que os conectores estão alinhados com a marcação quadrada na cobertura superior do coxim para os pés.



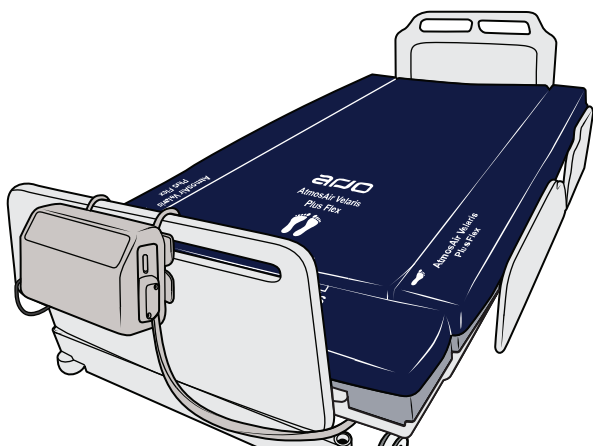
21. Reposicione a aba do fecho de correr.

22. Levante o coxim para os pés e coloque o cabo de alimentação na cavidade esquerda.



23. Para todos os coxins, certifique-se de que:

- Os coxins têm a mesma altura que o colchão.
- A impressão na cobertura superior está visível.
- Todas as pegas nos coxins estão no lado de fora.
- Todas as fivelas estão bem presas ao colchão.
- Todos os cliques de bloqueio estão presos, tanto na cabeceira como no lado dos pés do colchão.
- Todas as abas dos fechos de correr estão dobradas para baixo, cobrindo os fechos de correr.



24.



AVISO

Para evitar o risco de queda ou entalamento, certifique-se de que o paciente está posicionado no centro do colchão.

Coloque o paciente no centro do colchão.

25. Certifique-se de que todas as grades de segurança estão subidas.

Modo de transporte



AVISO

Para evitar o risco de queda ou entalamento, certifique-se de que um prestador de cuidados está presente no lado aberto da estrutura de cama, ao montar ou retirar os coxins.

Os coxins laterais e/ou o coxim para os pés podem ter de ser retirados e montados de novo durante o transporte, por exemplo, para caber num elevador.

Certifique-se de que um prestador de cuidados está sempre presente no lado aberto da cama e de que os braços e os pés do paciente estão afastados dos coxins.

Nunca deixe as laterais estendidas abertas. Retraia o lado dos pés ou a parte lateral da estrutura de cama assim que cada coxim tenha sido retirado.

Saída do paciente da cama



AVISO

Para evitar o risco de queda quando um paciente está a sair da cama, certifique-se de que há um prestador de cuidados presente no lado aberto da estrutura de cama.

Quando o paciente tiver de sair da cama, certifique-se de que um prestador de cuidados está sempre presente no lado aberto.

Desmontagem do Plus Flex

Não deixe os lados estendidos abertos. Para ver instruções sobre como retrair a estrutura de cama, consulte as IU da Citadel Plus.

1. Levante o coxim para os pés.
2. Se aplicável, desligue o conector do conjunto de tubos da bomba.
3. Retraia o lado dos pés da estrutura de cama.
4. Solte as faixas de retenção no coxim lateral esquerdo.
5. Levante o coxim lateral esquerdo para cima do colchão.
6. Solte as quatro fivelas.
7. Se aplicável, solte o cabo das presilhas de passagem para cabos.
8. Retraia o lado esquerdo da estrutura de cama.
9. Solte as faixas de retenção no coxim lateral direito.
10. Levante o coxim lateral direito para cima do colchão.
11. Solte as quatro fivelas.
12. Retraia o lado direito da estrutura de cama.

