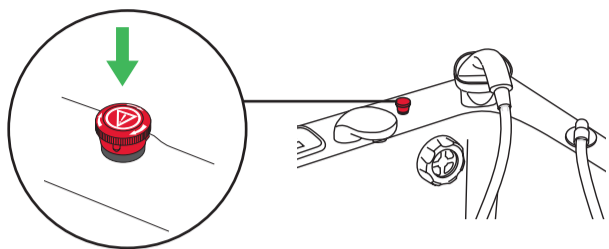


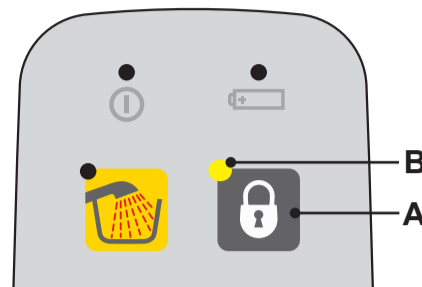
# Malibu/Sovereign

## Arrêt d'urgence



Appuyer sur le bouton pour arrêter toutes les fonctions. Tourner dans le sens des aiguilles d'une montre pour les débloquer.

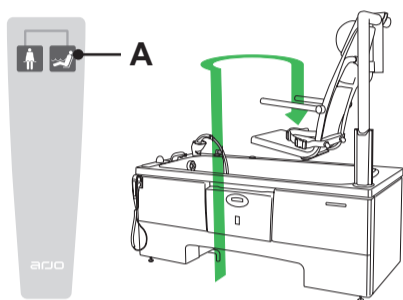
## Verrouillage Patient



Appuyer sur le bouton de verrouillage patient **(A)** et le maintenir enfoncé pendant 3 secondes pour désactiver tous les boutons du panneau et de la télécommande. Le verrouillage des fonctions est indiqué par une LED jaune **(B)**.

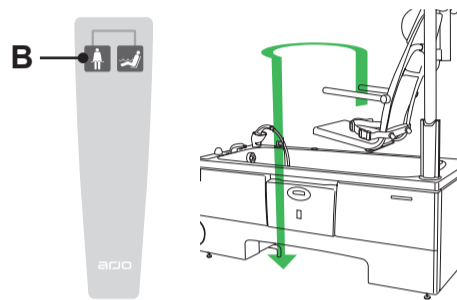
Appuyer sur ce bouton et le maintenir enfoncé pendant 3 secondes pour réactiver toutes les fonctions.

## Télécommande - Lever pour entrer



Appuyer sur le bouton Lever pour entrer **(A)** et le maintenir enfoncé. Le bras de levage effectue une séquence complète de mouvements ; de l'extérieur de la baignoire, par-dessus le bord de la baignoire et dans la baignoire.

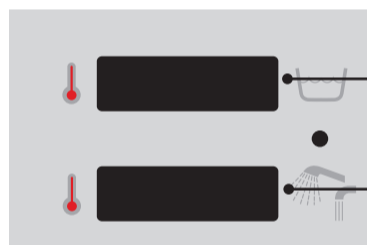
## Télécommande - Lever pour sortir



Appuyer sur le bouton Lever pour sortir **(B)** et le maintenir enfoncé. Le cycle est effectué en sens inverse.

La baignoire doit être dans sa position la plus basse.

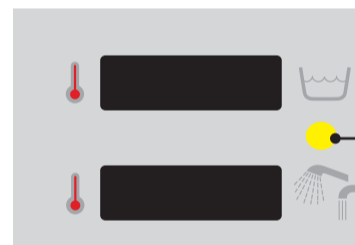
## Affichage de la température



Indique la température actuelle de l'eau de la baignoire.

Indique la température du remplissage actif ou de la douche.

## Protection anti-brûlure



La protection anti-brûlure électronique coupe l'eau si un niveau dangereux de température est détecté.

La LED située entre les écrans d'affichage s'allume en cas de détection d'une température supérieure ou égale à 45 °C (113 °F) après 10 secondes.

## Remplissage automatique



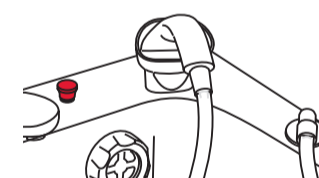
La fonction de remplissage automatique a un niveau d'eau prédéfini.

- Pour activer cette fonction, appuyer sur le bouton de remplissage automatique.
- Le remplissage s'arrête automatiquement une fois le niveau atteint.
- Appuyer à nouveau sur le bouton de remplissage automatique ; le remplissage se poursuit alors pendant 60 secondes de plus.

## Rinçage automatique

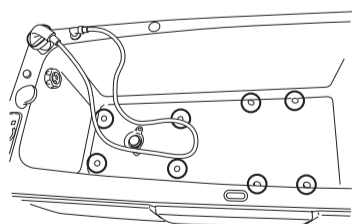
La fonction de rinçage automatique permet d'éviter que l'eau ne stagne dans le système de douche.

La fonction de rinçage automatique se lance 30 heures après la dernière utilisation de la baignoire et ensuite toutes les 24 heures si cette dernière n'est pas utilisée.



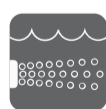
Pour éviter tout déversement d'eau, la douchette doit être placée dans le support après chaque utilisation.

## Système Air Spa (en option)



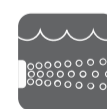
L'effet « massage » est obtenu par l'injection d'air dans l'eau du bain par le biais de buses. La durée maximale recommandée du traitement avec le système Air Spa est de 15 minutes.

1



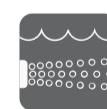
Appuyer sur le bouton MARCHE/ARRÊT du système Air Spa pour démarrer la soufflerie d'air à la vitesse minimale.

2



L'intensité du jet d'air augmente si vous appuyez à nouveau sur le bouton.

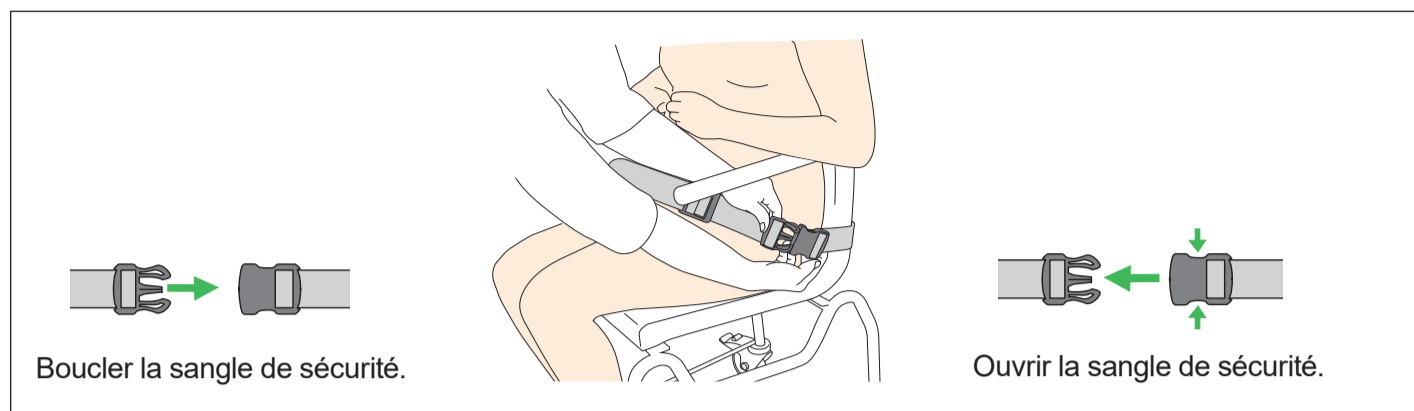
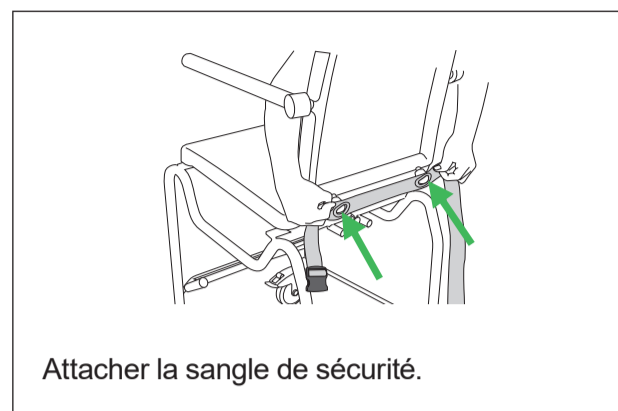
3



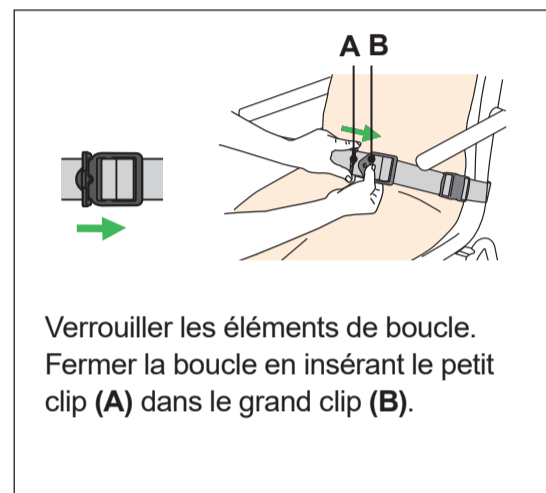
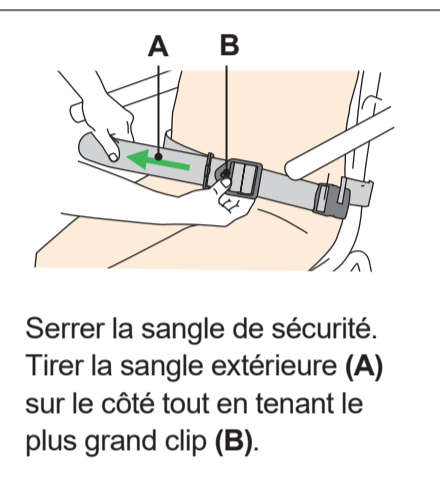
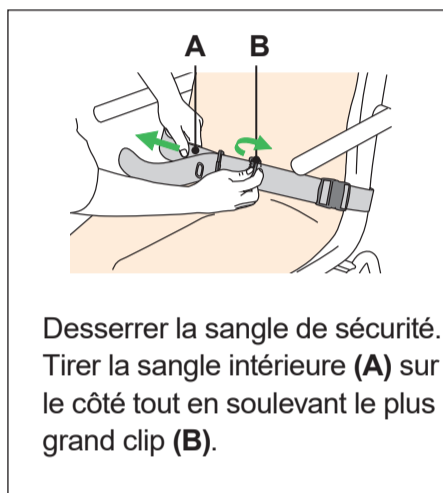
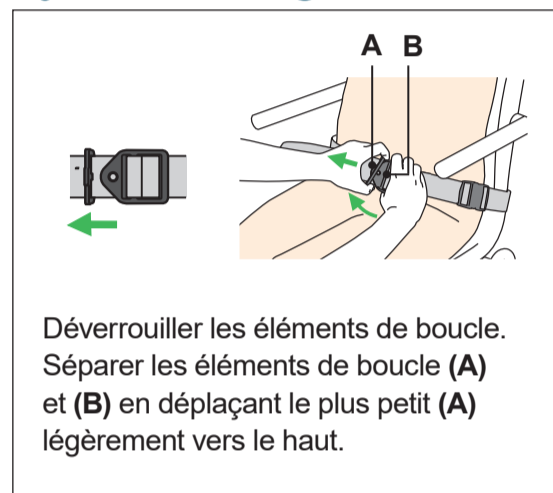
Appuyer à nouveau sur le bouton MARCHE/ARRÊT du système Air Spa pour arrêter.

# Malibu/Sovereign

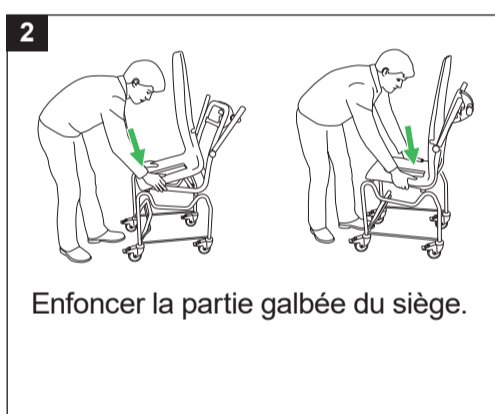
## Sangle de sécurité



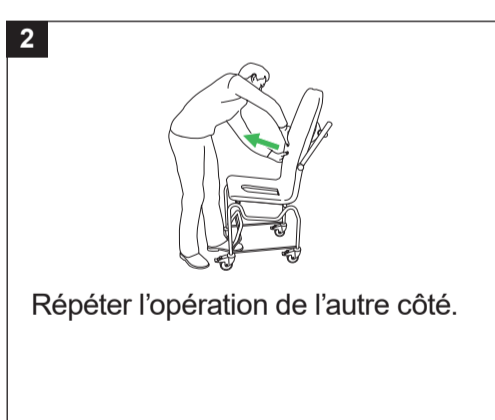
## Ajuster la sangle de sécurité



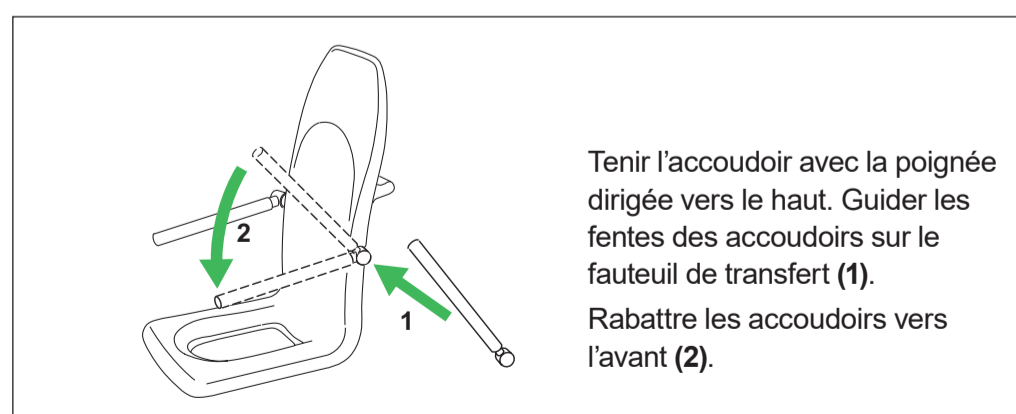
## Attacher le siège



## Retirer le siège



## Attacher l'accoudoir



## Retirer l'accoudoir

