

ハンドコントロール コントロールパネル



ストレッチャーを上昇させます。



ストレッチャーを降下させます。



背もたれを上昇させます。



背もたれを降下させます。



中央ブレーキをかけます。
点滅ランプ = ブレーキ起動

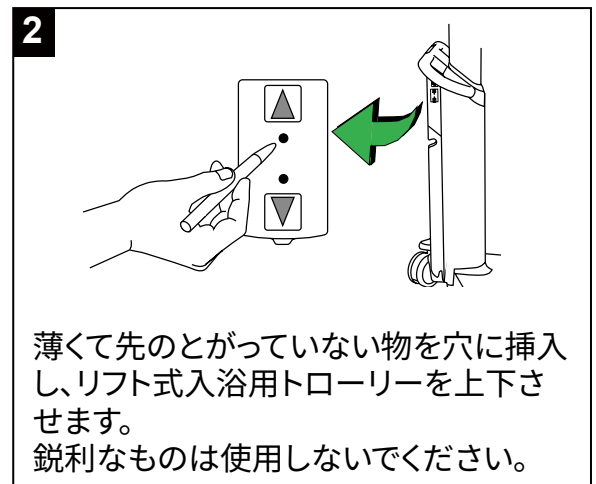
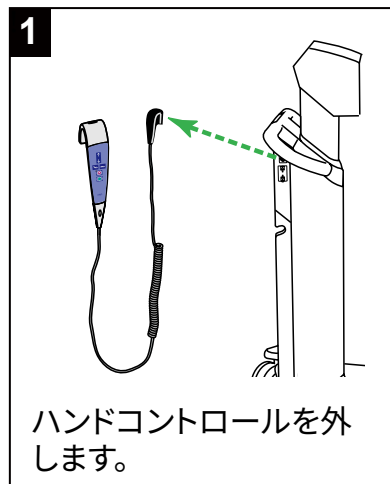


中央ブレーキを解除します。

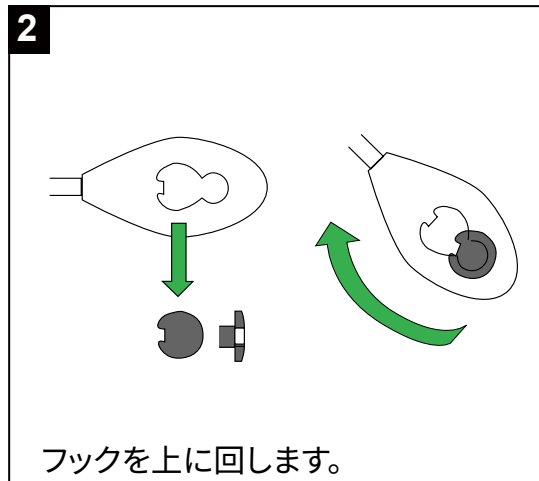
緊急停止



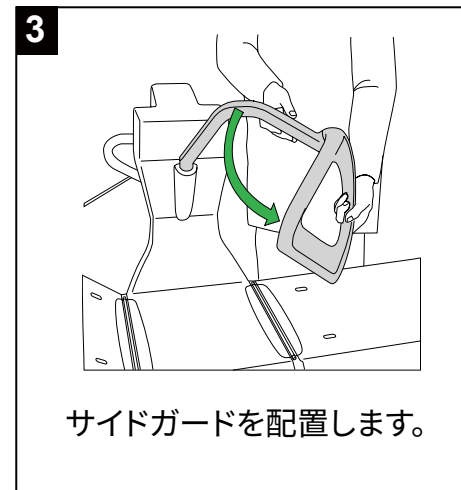
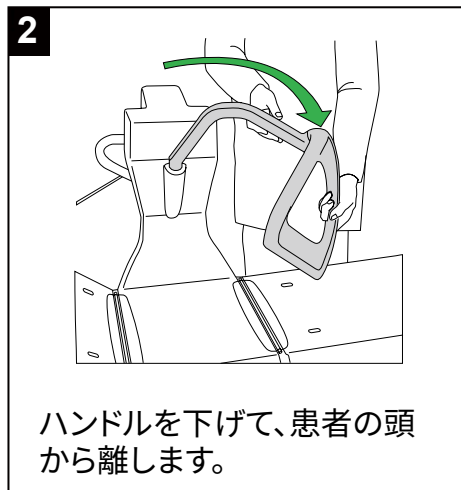
緊急高/低



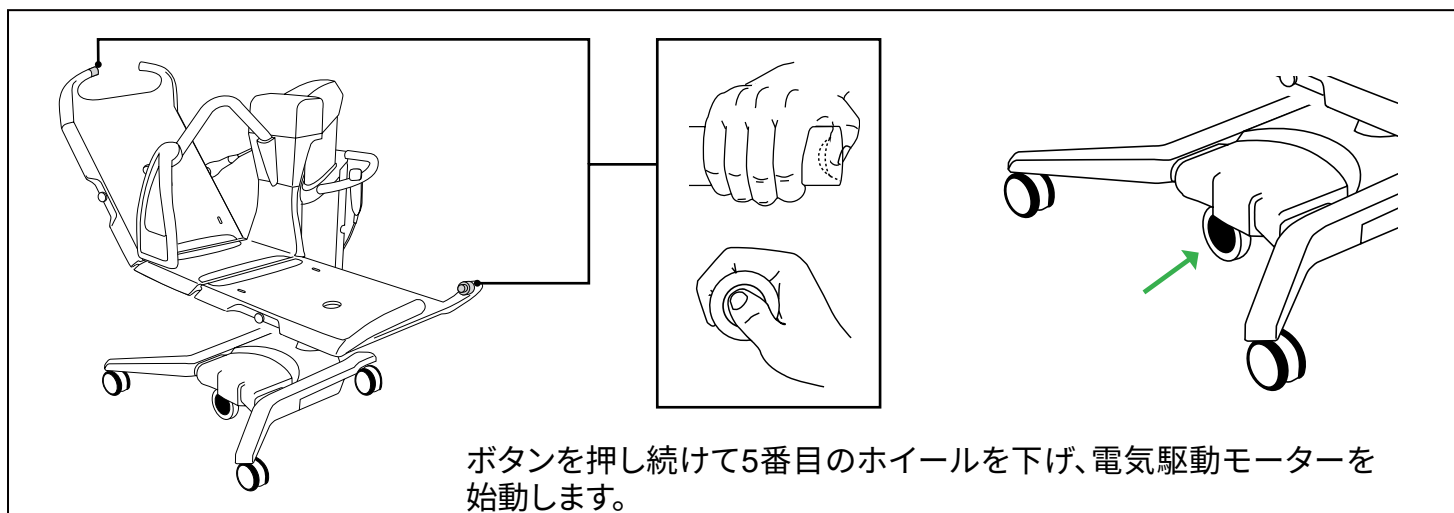
背もたれとフックロープ



サイドガードと患者安全グリップ



パワードライブ



大腿部サポートクッション

