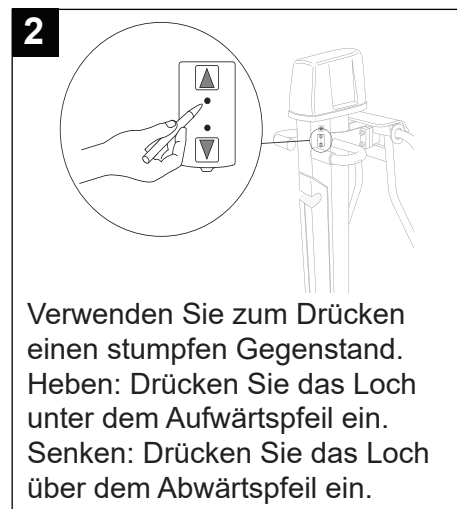


Not-Aus-Schalter



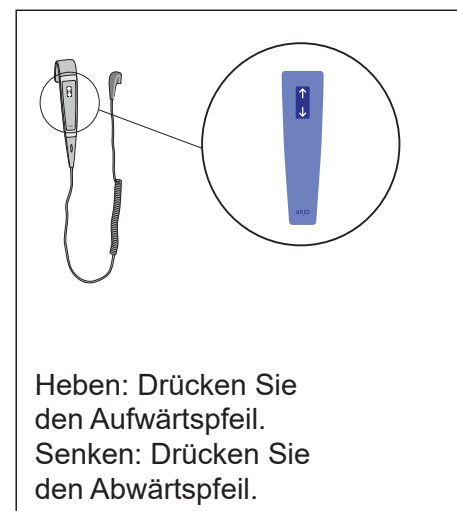
Notfunktion Heben und Senken



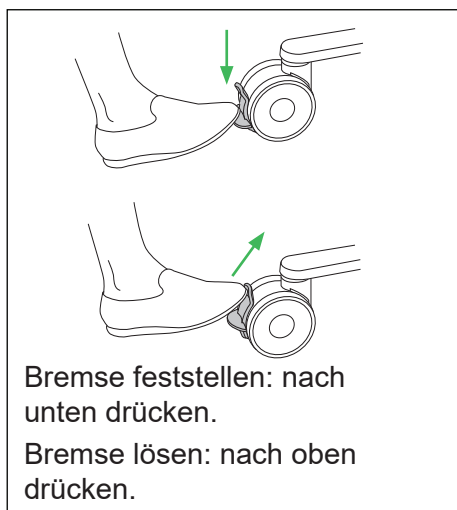
Manuelles Anheben und Senken



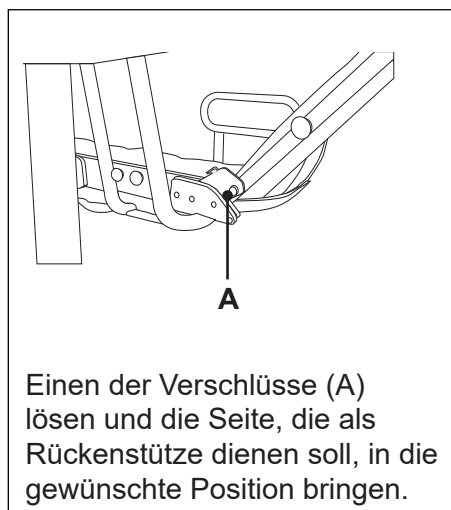
Elektrisches Heben und Senken



Bremsen



Rückenlehne



Griffstange



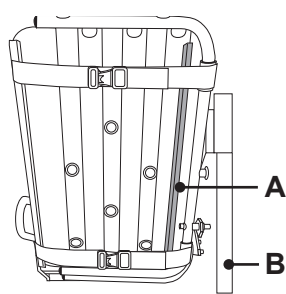
Befestigen der Auflage

1



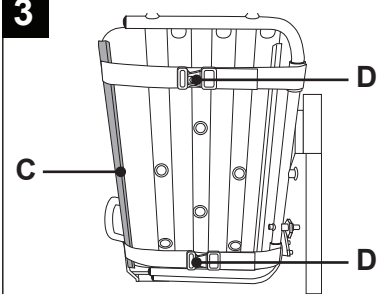
Befestigung/Lösen der Matratze immer am Seitengurt beginnen.

2



Den Seitengurt (A) um die Seite der Liege neben der Hydrauliksäule (B) legen. Den Gurt mit dem Handballen fest andrücken.

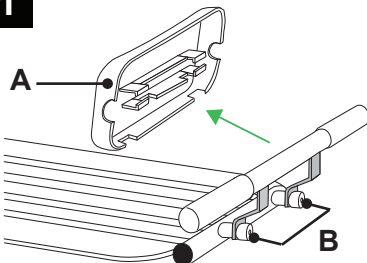
3



Die Matratze ziehen und mit dem anderen Seitengurt (C) befestigen. Die Matratze mit den Schließen (D) fixieren.

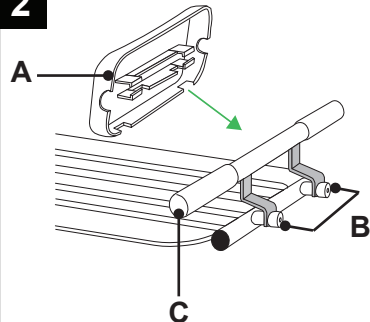
Anpassung der Länge der Liege

1



Kopf- bzw. Fußstütze (A) entfernen und Schrauben (B) lösen.

2



Drehen Sie den Transfergriff (C) um 180°. Kopf- bzw. Fußstütze (A) befestigen und Schrauben (B) festziehen.

