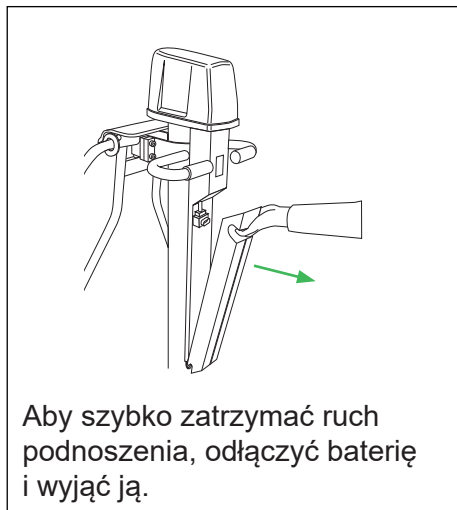
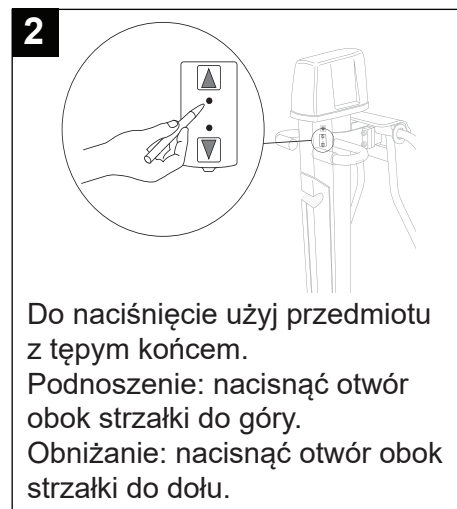


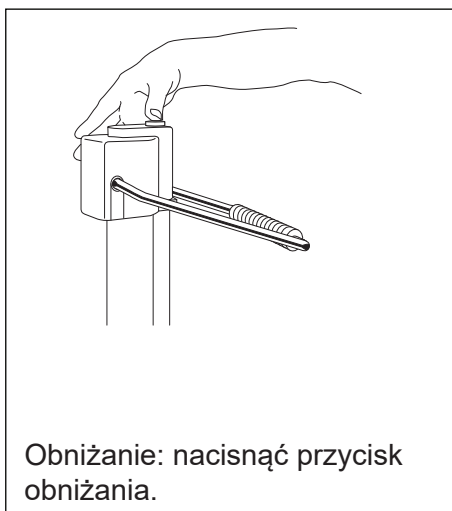
## Zatrzymanie awaryjne



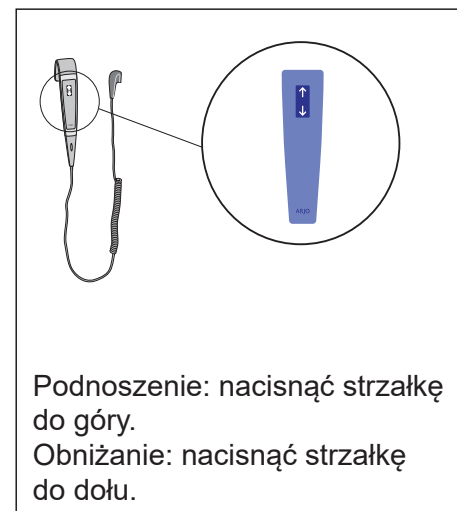
## Podnoszenie i obniżanie awaryjne



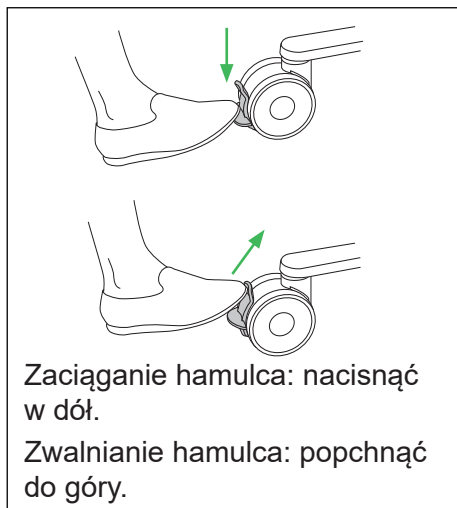
## Manualne unoszenie i opuszczanie



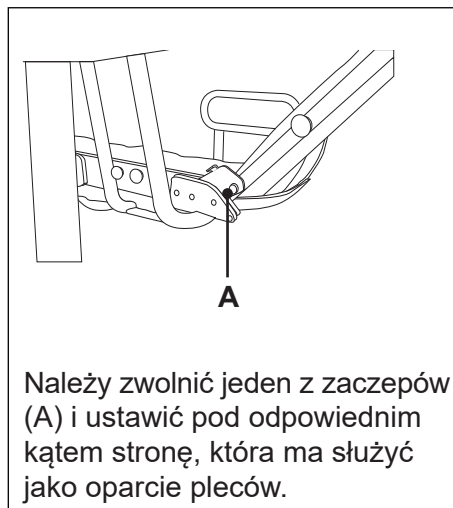
## Elektryczne podnoszenie i obniżanie



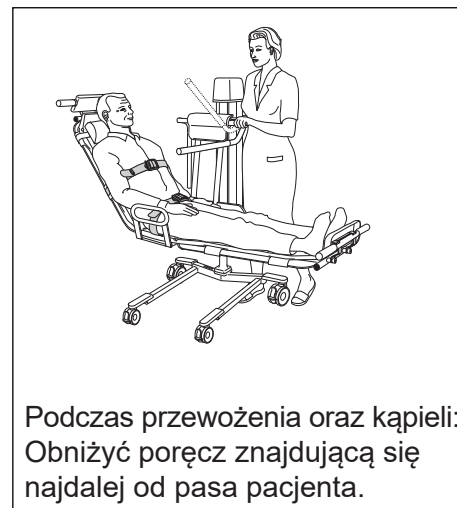
## Hamulce



## Oparcie pleców

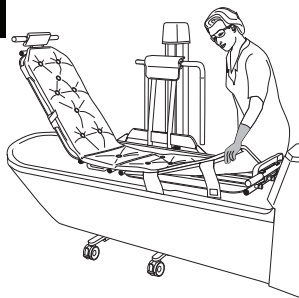


## Poręcz



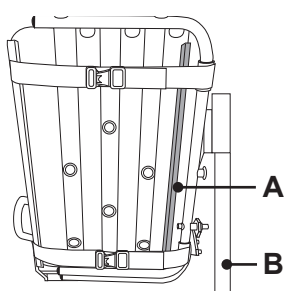
## Montaż materaca

1



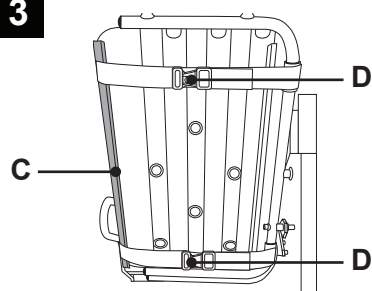
Mocowanie i zdejmowanie materaca zawsze należy rozpoczynać od krawędzi taśmy bocznej.

2



Zamocować taśmę boczną (A) wzdłuż strony leża obok kolumny hydraulicznej (B). Docisnąć i przeciągnąć dłonią wzdłuż taśmy bocznej, aby zamocować materac.

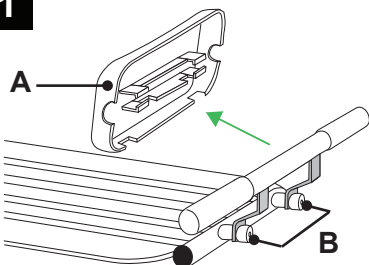
3



Rozprostować materac i zamocować drugą taśmę boczną (C). Zamocować materac na swoim miejscu za pomocą zacisków (D).

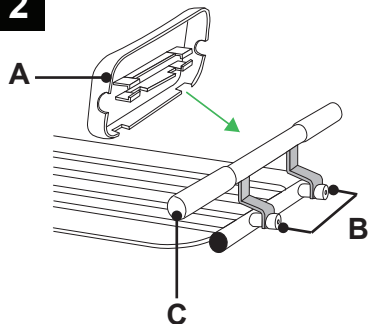
## Regulacja długości leża

1



Zdemontować podparcie głowy/ podnóżek (A) oraz śruby (B).

2



Obrócić uchwyt do przemieszczania (C) 180°. Zamocować podparcie głowy/ podnóżek (A) oraz śruby (B).

