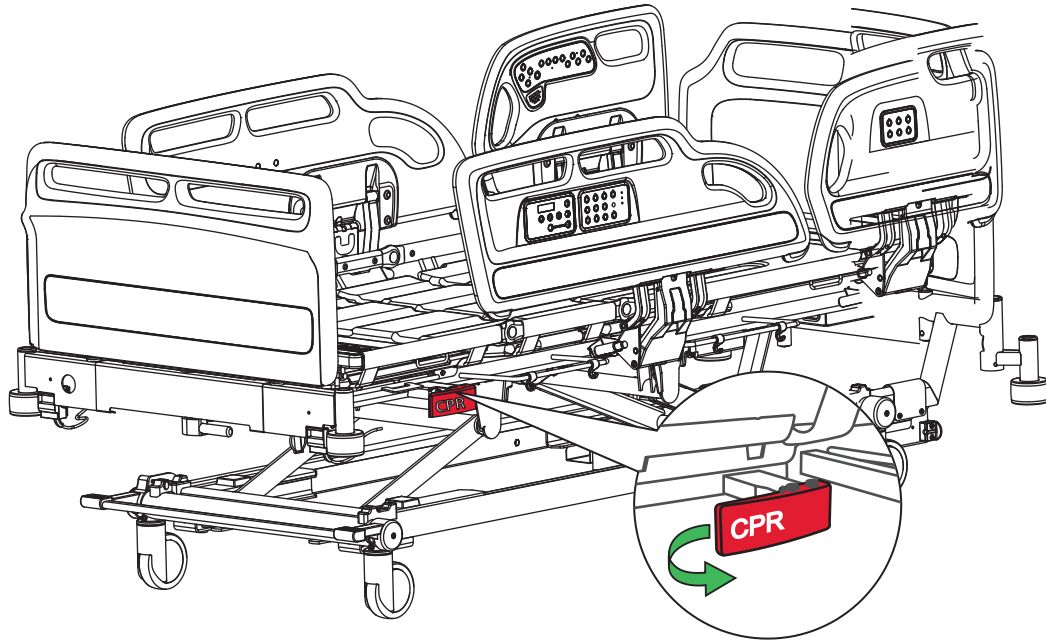


# Citadel Sengerammesystem/ Plejemodtagerbehandlingssystem

## CPR-ryglænsudløser

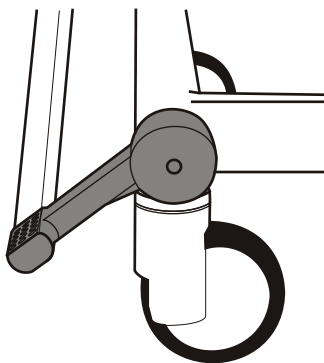


Ryglænet kan falde hurtigt ned; hold hænderne væk for at undgå personskade.



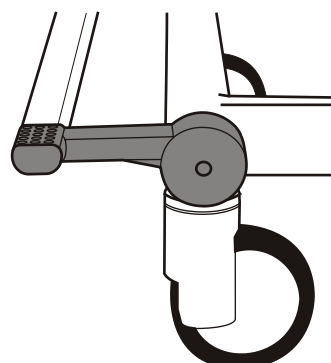
Træk i det røde CPR-håndtag, der er placeret i begge sider af sengen, for at sænke ryglænet hurtigt.

## Bremser og styring



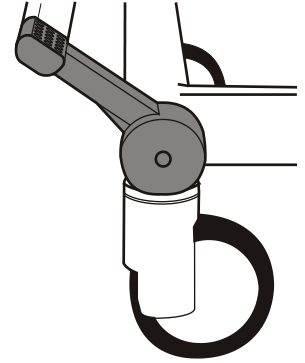
### Bremis

Bremserne er aktiveret på alle fire hjul.



### Ingen begrænsninger

Alle fire hjul kan rotere og dreje frit.



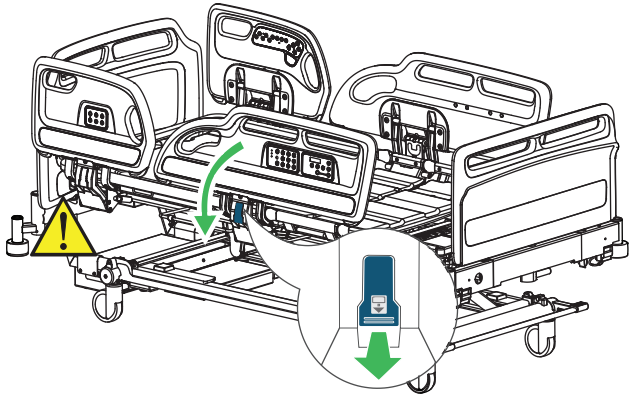
### Styr

Alle fire hjul kan rotere, styrehjulet kan ikke dreje.

Bremserne skal altid være aktiveret, når sengen står stille.

## Sengeheste

1

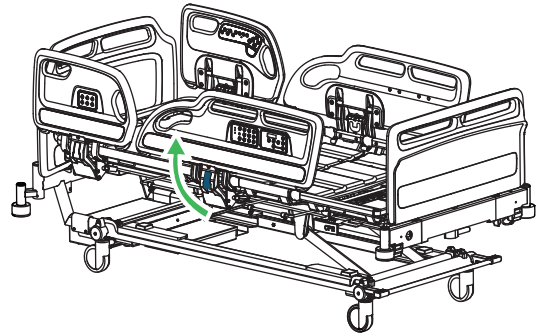


Træk i det blå udløserhåndtag for at sænke sengehesten.

2



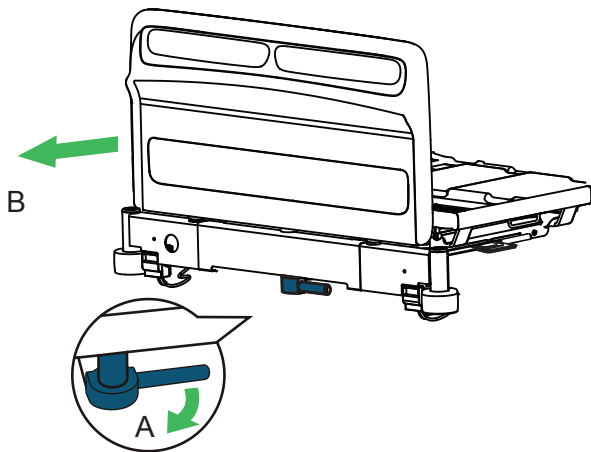
Sørg for, at sengehesten er fastlåst, når den er i hævet position.



For at hæve sengehesten: Hold i håndtaget til sengehesten, og træk sengehesten op og væk fra sengen, indtil den låses fast i hævet position.

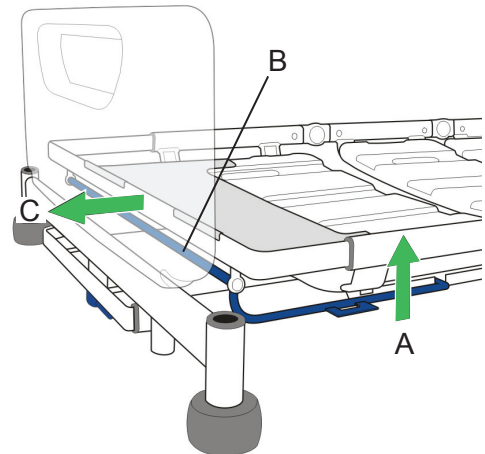
## Tilpasning af sengelængde (to faste positioner)

1



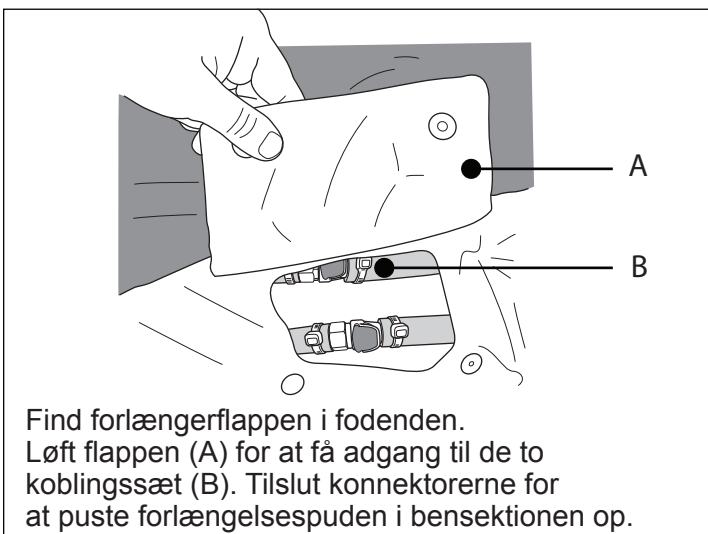
Træk i det blå forlængerlåsehåndtag (A). Træk sengerammen (B) ud til den ønskede position, og slip håndtaget.

2



Løft den blå forlængerlåsestang (A), og hold fast i midten af tværstangen (B). Træk derefter liggefladen til den ønskede position (C).

## Forlængelse af luftmadrassens længde



Find forlængerflappen i fodenden. Løft flappen (A) for at få adgang til de to koblingssæt (B). Tilslut konnektorerne for at puste forlængelsespudden i bensektionen op.