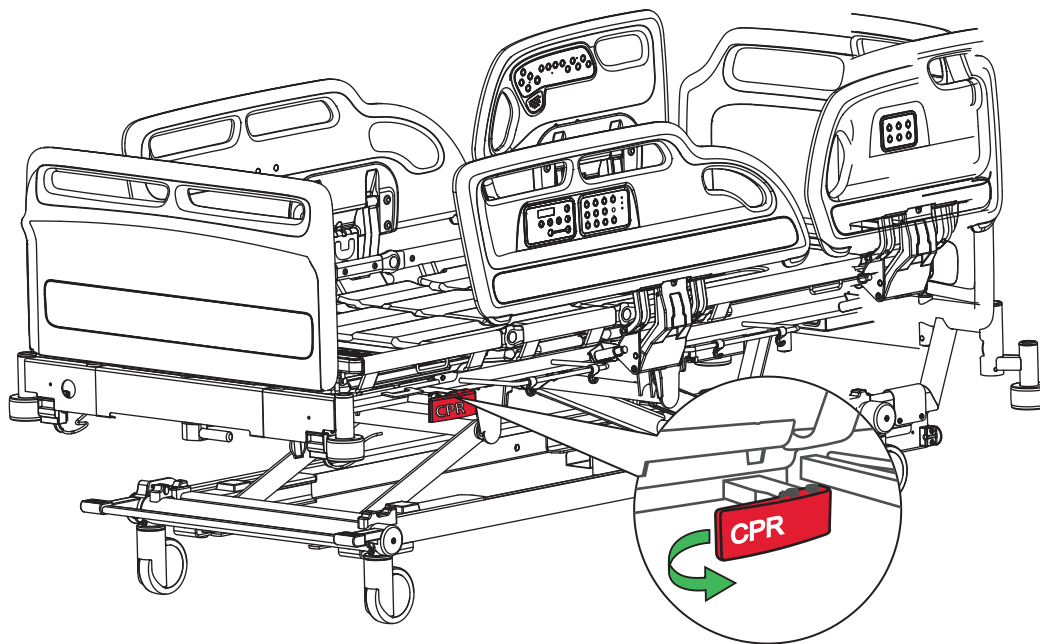


Citadel sengerammesystem/ pasientbehandlingssystem

Utløser for HLR-ryggstøtte

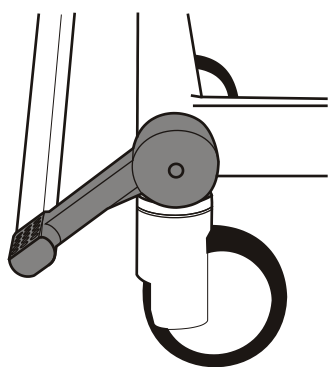


Ryggstøtten kan falle raskt. Hold hendene unna for å unngå skade.



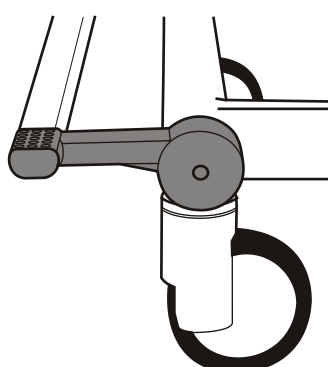
Trekk i det røde HLR-håndtaket på siden av sengen for å senke ryggstøtten raskt.

Bremser og styring



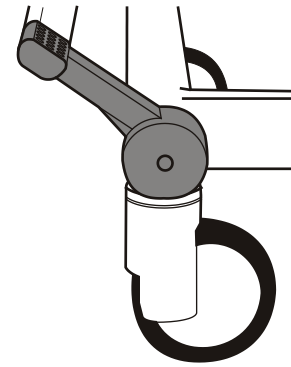
Bremser

Bremserne er aktivert på alle fire hjul.



Fri

Alle fire hjul kan fritt roteres og dreies.



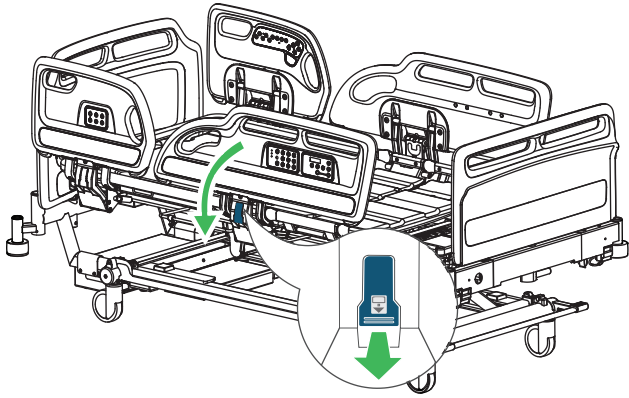
Styring

Alle de fire hjulene kan rotere, men styrehjulet kan ikke dreies.

Bremserne skal være aktivert til enhver tid når sengen skal stå stille.

Sengehester

1

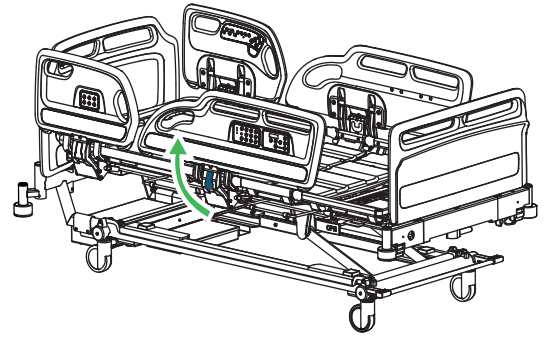


Trekk i den blå utløserarmen for å senke sengehesten.

2



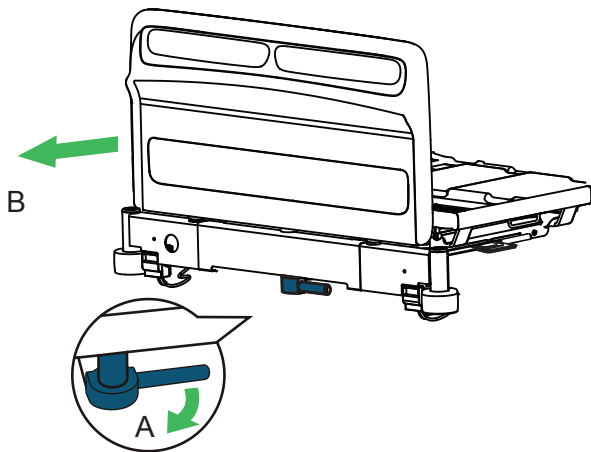
Sørg for at sengehestene er låst når de står i hevet stilling.



Sengehesten heves ved å holde i sengehesten og trekke den oppover og bort fra sengen til den låses i hevet posisjon.

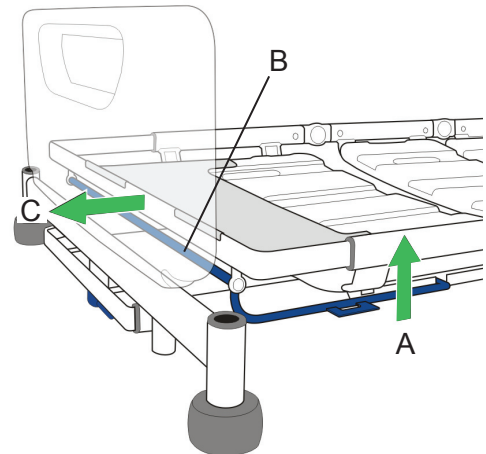
Justering av sengelengde (to innstilte posisjoner)

1



Trekk i det blå låsehåndtaket for forlengeren (A). Trekk ut sengerammen (B) til ønsket posisjon og slipp håndtaket.

2



Løft den blå forlengerstangen (A) og hold på midten av tverrstangen (B), og trekk deretter madrassengebunnen til ønsket posisjon (C).

Forleng luftmadrassen



Finn forlengelsesklaffen i fotenden. Løft klaffen (A) for å komme til to sett kontakter (B). Koble til kontaktene for å blåse opp forlengerputen i benseksjonen.