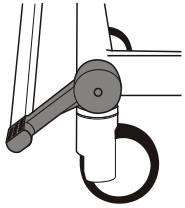
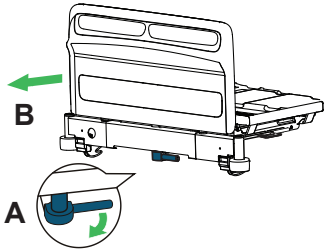



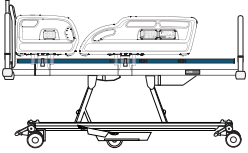
Citadel Plejemodtagerbehandlingsystem


Klargøring til placering/forflytning af plejemodtageren

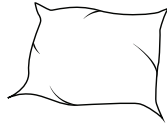
- 

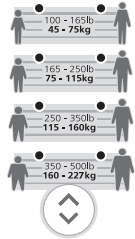
1 Aktivér hjulbremserne på sengerammen.
- 

2 Forlæng om nødvendigt rammen og madrassen.
- 

3 Tryk på tænd-/slukknappen i betjeningspanelet, og hold den inde i to sekunder for at aktivere luftforsyningen til enheden.
- 

4 Indstil plejemodtagerunderlaget, så det er plant.
- 

5 Tryk på knappen Hård madras for at pumpe madrassen op.
- 

6 Tilføj puder, tæpper og andet udstyr.
- 

7 Indstil indledningsvis lufttryk: Tryk på højde-/vægtforvalgsknappen for at vælge plejemodtagerprofilen.

| | |
|-------------|-------------|
| 100 - 165lb | 45 - 75kg |
| 165 - 250lb | 75 - 115kg |
| 250 - 350lb | 115 - 160kg |
| 350 - 500lb | 160 - 227kg |

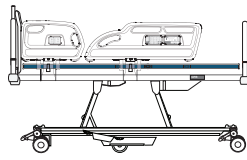
Placering af plejemodtager

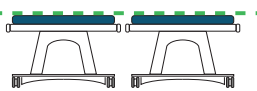


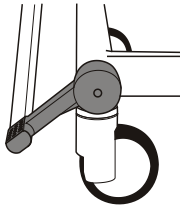
Tryk på knapperne til trykzoneindstilling for at justere trykket i madrassen.

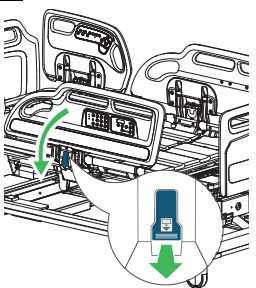
Tryk på de opadgående pile for at forøge og på de nedadgående pile for at reducere trykket.


Forflytning af plejemodtager fra Citadel-behandlingssystemet

- 

1 Indstil plejemodtagerunderlaget, så det er plant.
- 

2 Justér højden af plejemodtagerunderlaget til det samme niveau som forflytningsunderlaget.
- 

3 Aktivér bremsen på begge enheder.
- 

4 Sænk sengehestene.
- 5** Flyt plejemodtageren (i henhold til alle relevante sikkerhedsregler og institutionens protokoller).
- 

6 Hvis plejemodtageren ikke skal tilbage, skal du trykke på tænd-/slukknappen og holde den inde i to sekunder for at slukke styreenheden.

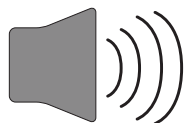
Transport af plejemodtageren

1



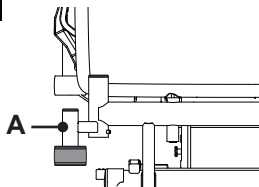
Tryk på plejemodtagertransportknappen for at pumpe luftmadrassen en smule mere op end de indstillede tryk.

2



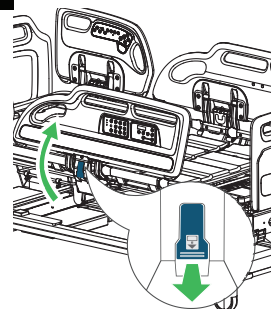
Når der er afgivet et akustisk signal, og transportindikatoren lyser grønt, kan du trække elledningens stik ud af stikkontakten og vikle ledningen op på krogen i hovedenden.

3



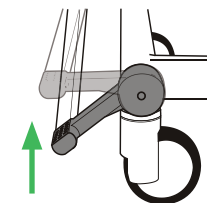
Anbring plejemodtagerens drop på dropstativer, derefter i holderne (A), der er placeret i alle fire hjørner af sengen.

4



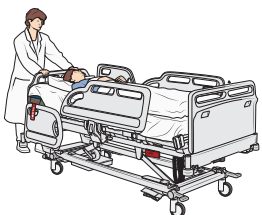
Løft sengehestene.

5



Frigør bremserne.

6



Transportér plejemodtageren under overholdelse af alle gældende sikkerhedsregler og institutionelle procedurer.

7

Efter forflytning af plejemodtager, aktiverer hjulbremsene på sengerammen, og slut straks strømledningen til vægstikket.

8



Tryk på tænd-/slukknappen på madrassens styreenhed og hold den inde i to sekunder for at tænde styreenheden.

