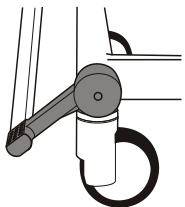
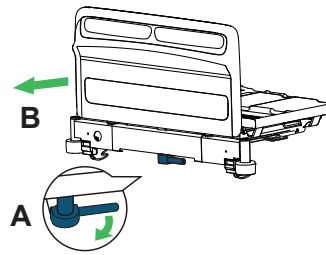

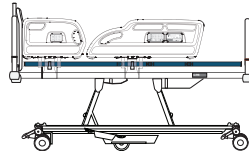

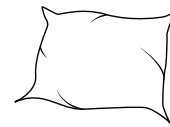
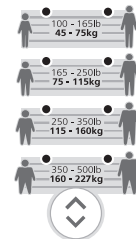


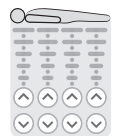
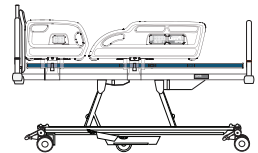
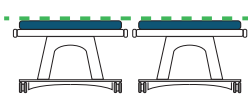
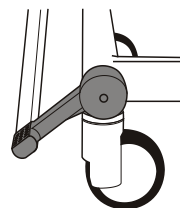
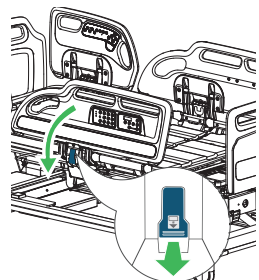

Citadel Pasientbehandlingsystem

Forberedelser før pasientplassering/forflytning

<p>1</p>  <p>Sett på hjulbremsene på sengerammen.</p>	<p>2</p>  <p>Forleng rammen og madrassen om nødvendig.</p>	<p>3</p>  <p>Hold inne av/på-knappen på kontrollpanelet i to sekunder for å aktivere luftforsyningen til enheten.</p>	<p>4</p>  <p>Flat ut pasientflaten.</p>	<p>5</p>  <p>Trykk på Fast madrass-knappen for å blåse opp madrassen.</p>	<p>6</p>  <p>Legg til puter, dyner og annet utstyr.</p>	<p>7</p>  <p>Still inn innledende lufttrykk: Trykk på forhåndsinnstillinger for høyde/vekt for å velge pasientprofil.</p>
---	--	---	---	---	---	---

Pasientplassering

Pasientforflytning fra Citadel pasientbehandlingsystem.

 <p>Trykk på knappene for justering av trykksone for å justere trykket i madrassen.</p> <p>Pil opp for å øke og nedoverpilen for å redusere.</p>	<p>1</p>  <p>Flat ut pasientflaten.</p>	<p>2</p>  <p>Juster høyden på pasientflaten til samme høyde som pasienten forflyttes til.</p>	<p>3</p>  <p>Sett på bremsene på begge enhetene.</p>	<p>4</p>  <p>Senk sengehestene.</p>	<p>5</p> <p>Flytt pasienten (i henhold til alle relevante sikkerhetsregler og institusjonsprotokoller).</p>	<p>6</p>  <p>Hold inne av/på-knappen i to sekunder for å slå av, hvis pasienten ikke skal komme tilbake.</p>
---	--	---	---	--	--	--

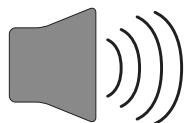
Pasienttransport

1



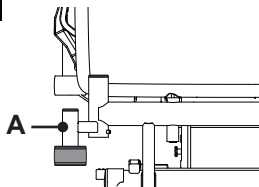
Trykk på Pasienttransport-knappen for å blåse opp luftmadrassen litt over de innstilte trykkverdiene.

2



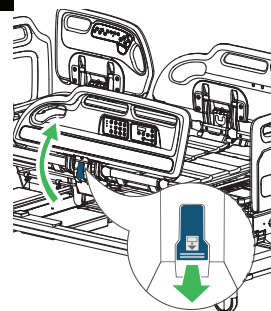
Etter at en tone høres og transportknappplampen blir grønn, trekker du ut strømledningen og vikler den på kroken i hodeenden.

3



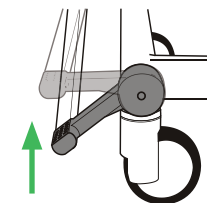
Plasser pasientens IV-utstyr på IV-stengene, og deretter i holderne (A) i alle fire hjørner på sengen.

4



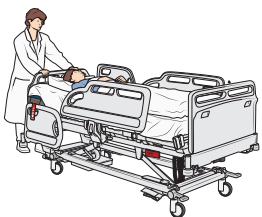
Hev sengehestene.

5



Frigjør bremsene.

6



Transporter pasienten i henhold til alle relevante sikkerhetsregler og institusjonsprotokoller.

7

Etter pasienttransport setter du på hjulbremsene på sengerammen, og setter straks strømledningen inn i stikkontakten.

8



Hold inne av/på-knappen på madrasskontrollenheten i to sekunder for å slå på kontrollenheten.

