

Терапевтическая система пациента Citadel

Подготовка к размещению и перемещению пациента

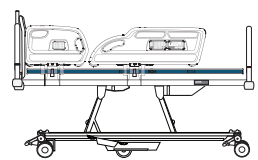
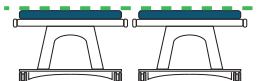
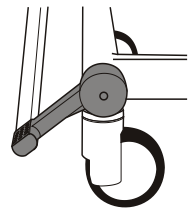
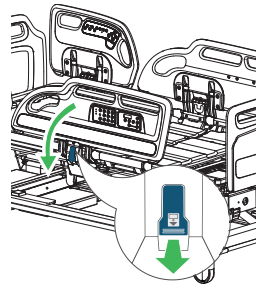

<p>1</p>  <p>Зафиксируйте тормозные рычаги колес каркаса кровати.</p>	<p>2</p>  <p>При необходимости увеличьте длину каркаса и матраса.</p>	<p>3</p>  <p>Нажмите и удерживайте в течение двух секунд кнопку включения/выключения на панели управления, чтобы включить подачу воздуха в блок.</p>	<p>4</p>  <p>Приведите поверхность для пациента в горизонтальное положение.</p>	<p>5</p>  <p>Нажмите кнопку функции твердого матраса, чтобы надуть матрас.</p>	<p>6</p>  <p>Добавьте подушки, одеяла и другое оборудование.</p>	<p>7</p>  <p>Установите начальные параметры давления воздуха: выберите профиль пациента с помощью предварительных настроек роста и веса.</p>
---	---	--	---	--	--	--

Размещение пациента



С помощью кнопок регулировки зон давления отрегулируйте давление матраса. Стрелки вверх повышают давление, стрелки вниз — понижают.

Перемещение пациента с терапевтической системы пациента Citadel

<p>1</p>  <p>Приведите поверхность для пациента в горизонтальное положение.</p>	<p>2</p>  <p>Установите поверхность для пациента на одном уровне с поверхностью, куда пациент будет перемещен.</p>	<p>3</p>  <p>Зафиксируйте тормоза на обоих устройствах.</p>	<p>4</p>  <p>Опустите боковые рельсы.</p>	<p>5</p> <p>При перемещении пациента соблюдайте все применимые правила безопасности и протоколы медицинского учреждения.</p>	<p>6</p>  <p>Если пациент не вернется, нажмите и удерживайте нажатой кнопку включения/выключения в течение двух секунд, чтобы отключить устройство.</p>
--	--	--	--	---	---

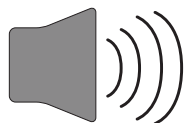
Транспортировка пациента

1



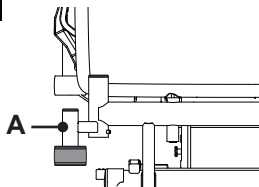
Нажмите кнопку транспортировки пациента, чтобы надуть матрас до давления чуть выше заданного.

2



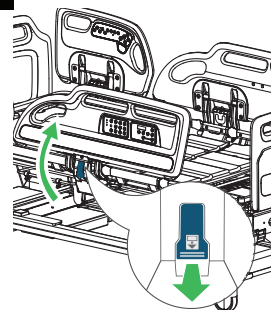
После того как прозвучит сигнал и индикатор кнопки транспортировки загорится зеленым, отключите кабель питания и намотайте его на крючок на головном конце.

3



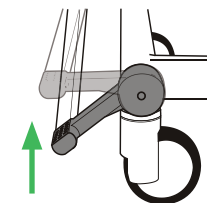
Поместите капельницы пациента на инфузионные стойки, затем вставьте в гнезда (A), расположенные во всех четырех углах кровати.

4



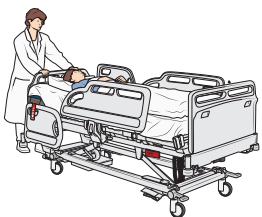
Поднимите боковые ограждения.

5



Снимите каталку с тормозов.

6



Перемещайте пациента, соблюдая все применимые правила безопасности, а также процедуры медицинского учреждения.

7

После транспортировки пациента зафиксируйте тормозные рычаги колес каркаса кровати и немедленно подключите кабель питания к настенной розетке.

8



Нажмите и удерживайте кнопку включения/выключения на блоке управления матрасом в течение двух секунд, чтобы включить блок управления.

