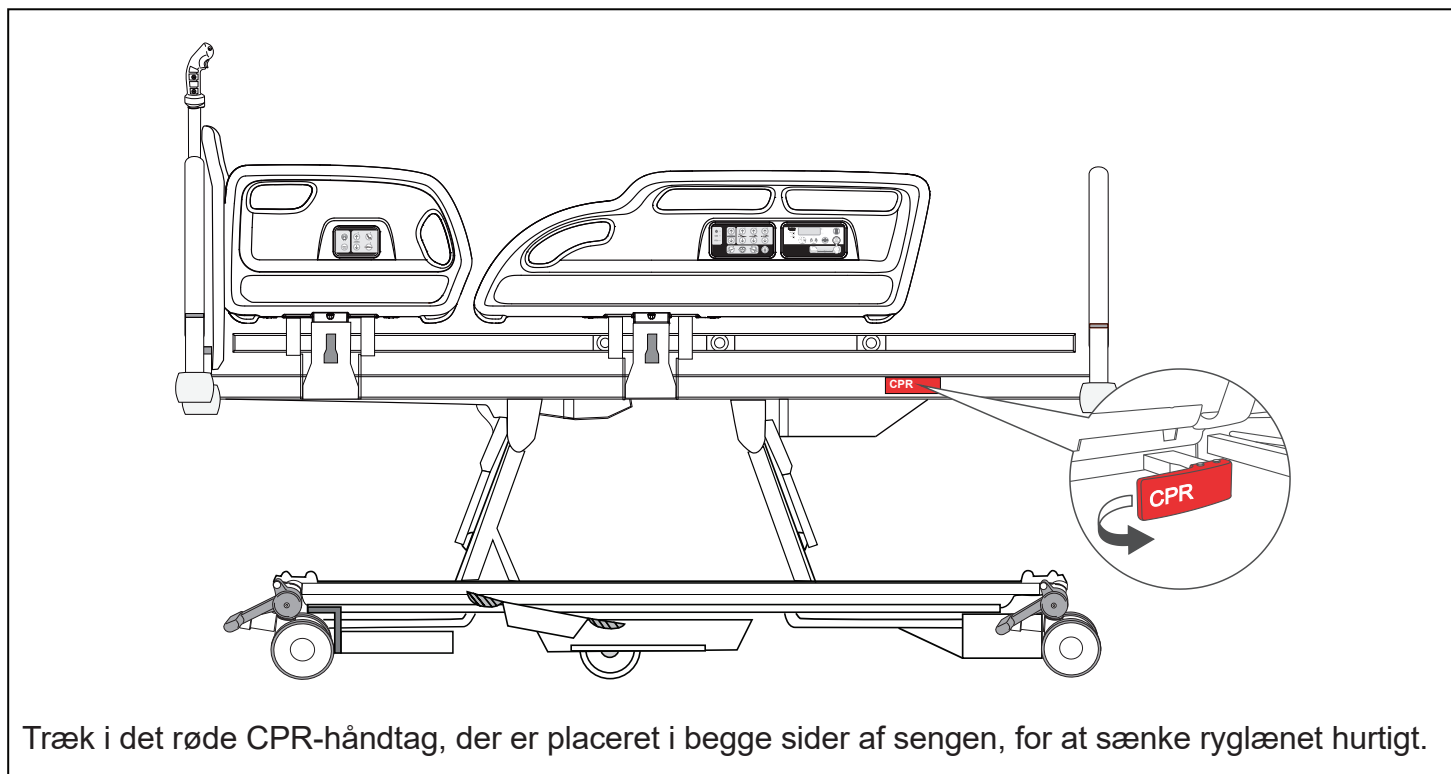
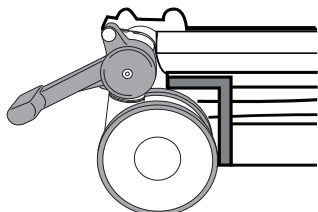


CPR-ryglænsudløser

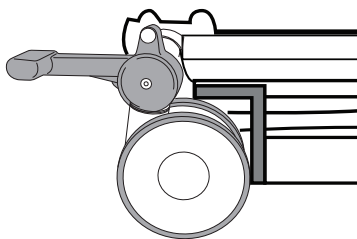


Bremser og styring



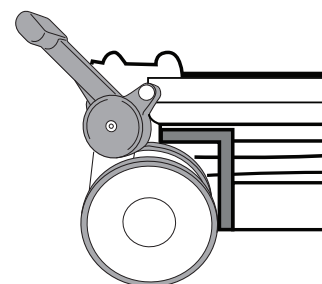
Bremser

Bremserne er aktiveret på alle fire hjul.



Ingen begrænsninger

Alle fire hjul kan rotere og dreje frit.



Styr

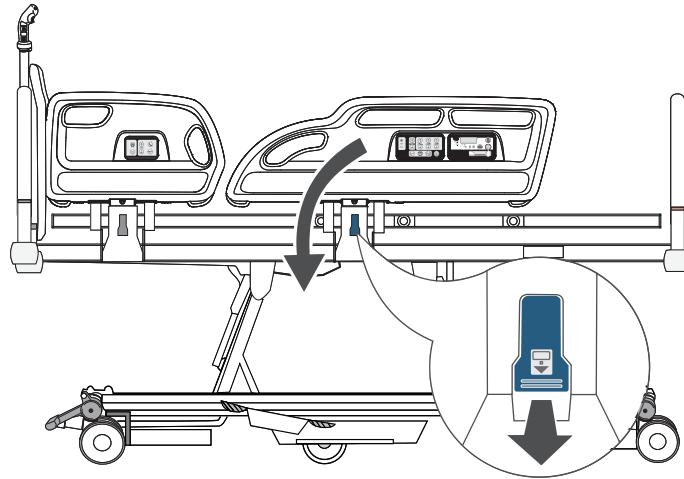
Alle fire hjul kan rotere, styrehjulet kan ikke dreje.

Bremserne skal altid være aktiveret, når sengen står stille.

Sengeheste



Sørg for, at låsemekanismen er aktiveret, når sengehestene er slået op.

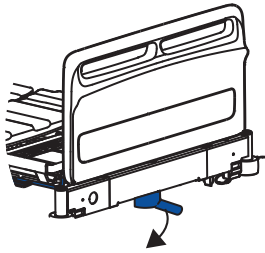


Træk i det blå udløserhåndtag for at sænke sengehesten.

For at hæve sengehesten: Hold i håndtaget til sengehesten, og træk den op og væk fra sengen, indtil den låses fast i hævet position.

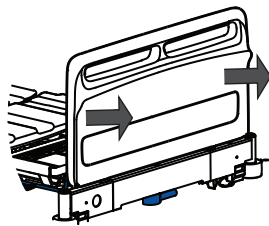
Tilpasning af sengelængde (tre faste positioner)

1



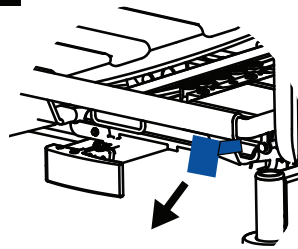
Træk i det blå forlængerlåséhåndtag.

2



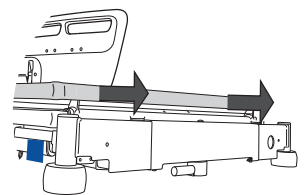
Træk sengerrammen ud til den ønskede position, og slip håndtaget.

3



Træk i det blå forlængerhåndtag.

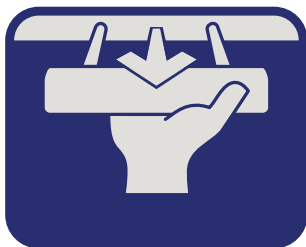
4



Træk liggefladen ud til den ønskede position.

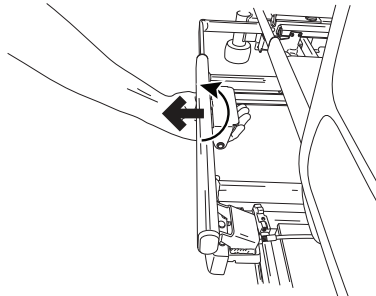
Justering af sengens bredde

1



Find forøgelseslåsene, der befinder sig bag forøgelsessymbolet (fire i hver side).

2



Klem forøgelseslåsen for at låse op, og træk i sektionen, til den er trukket helt ud.

3

Sørg for at gentage dette for alle forøgelseslåse.