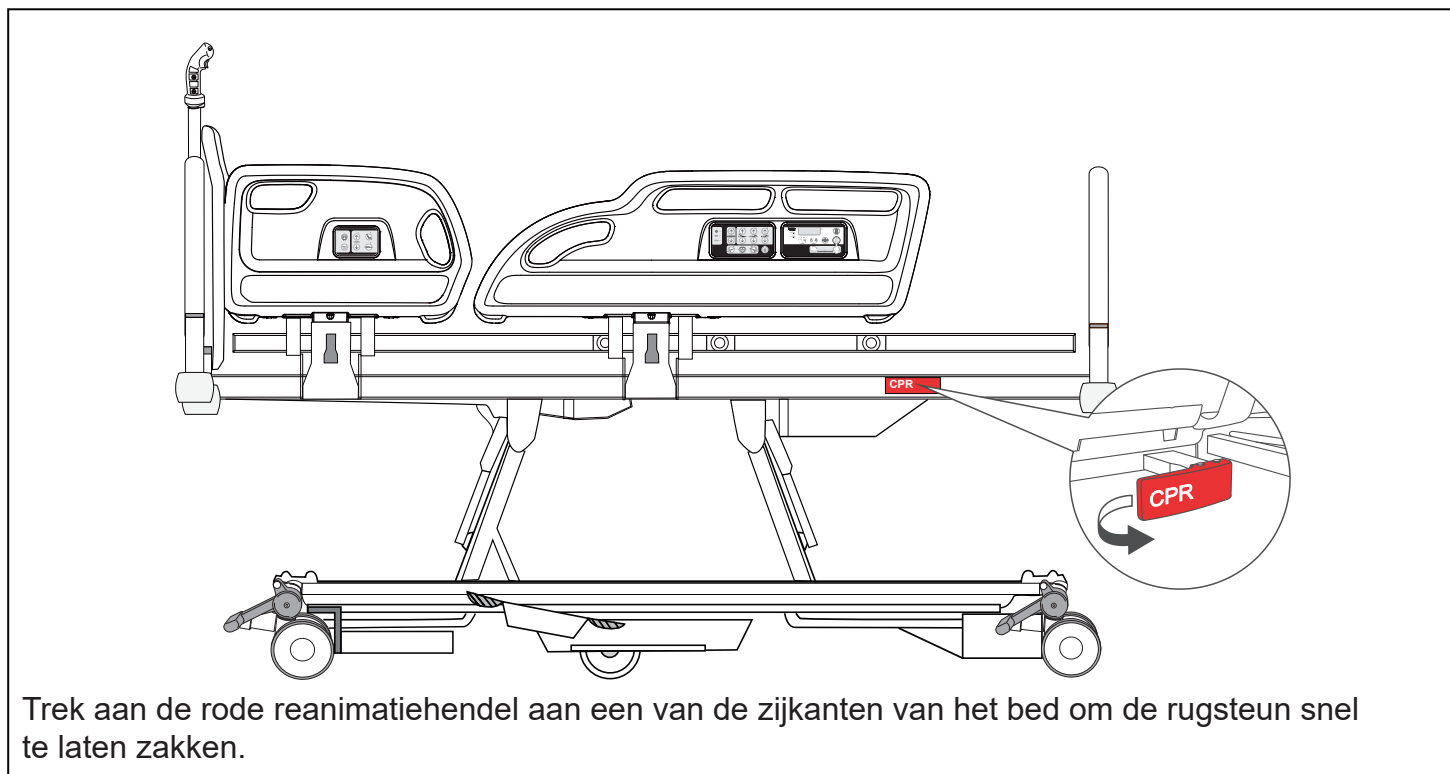
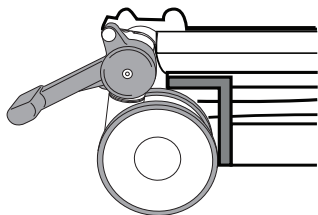


Reanimatierugsteunontgrendeling

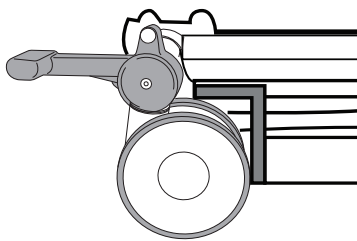


Remmen en sturen



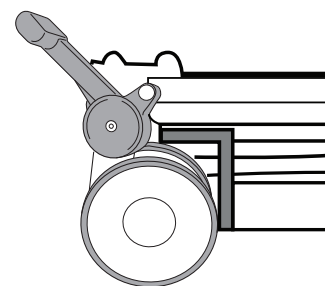
Rem

Remmen werken op alle vier zwenkwielen.



Vrij

Alle vier zwenkwielen kunnen vrij draaien en zwenken.



Sturen

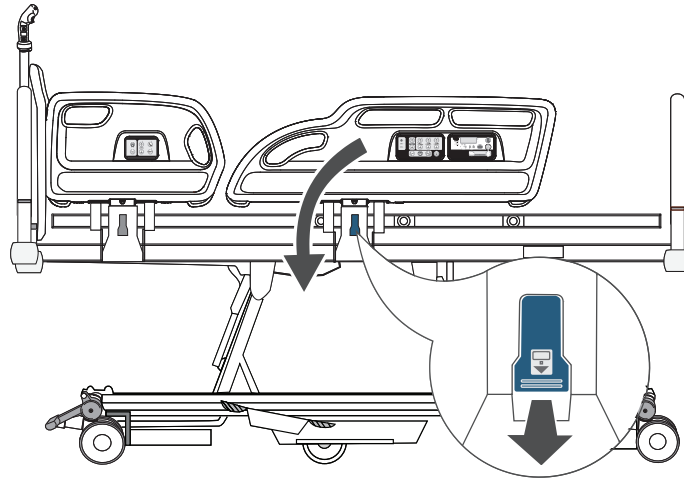
Alle vier zwenkwielen kunnen draaien, het stuurwiel kan niet draaien.

De remmen moeten altijd ingeschakeld zijn als het bed stil staat.

Bedhekken



Zorg dat het vergrendelmechanisme vastgezet is wanneer het bedhek omhoog wordt gebracht.

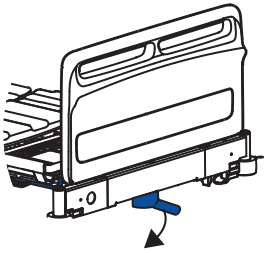


Trek aan de blauwe ontgrendelhendel om het bedhek te laten zakken.

Om het bedhek omhoog te brengen, houdt u de greep van het bedhek vast en trekt u het bedhek omhoog en weg van het bed totdat het in de rechtopstaande stand vastklikt.

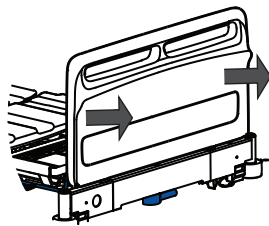
Aanpassing van de bedlengte (drie vaste standen)

1



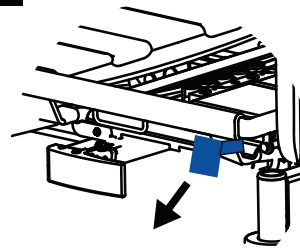
Trek aan de blauwe vergrendelhendel voor de verlenging.

2



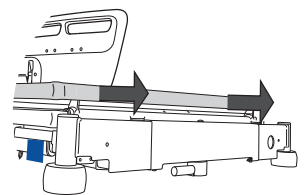
Trek het bedkader uit tot op de gewenste positie en laat de hendel los.

3



Trek aan de blauwe verlengingshendel.

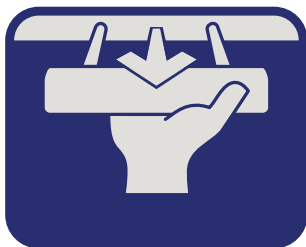
4



Trek de bedbodem uit tot de gewenste positie.

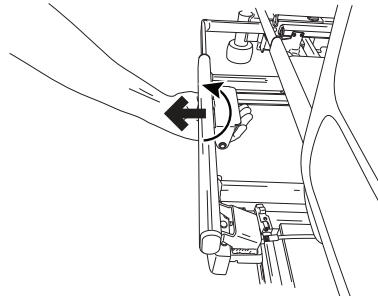
Aanpassing van de bedbreedte

1



Vind de verbredingsvergrendelingen achter het verbredingssymbool (vier aan elke zijde).

2



Druk de vergrendeling samen om deze te ontgrendelen en trek de sectie volledig naar buiten.

3

Herhaal dat voor alle verbredingsvergrendelingen.