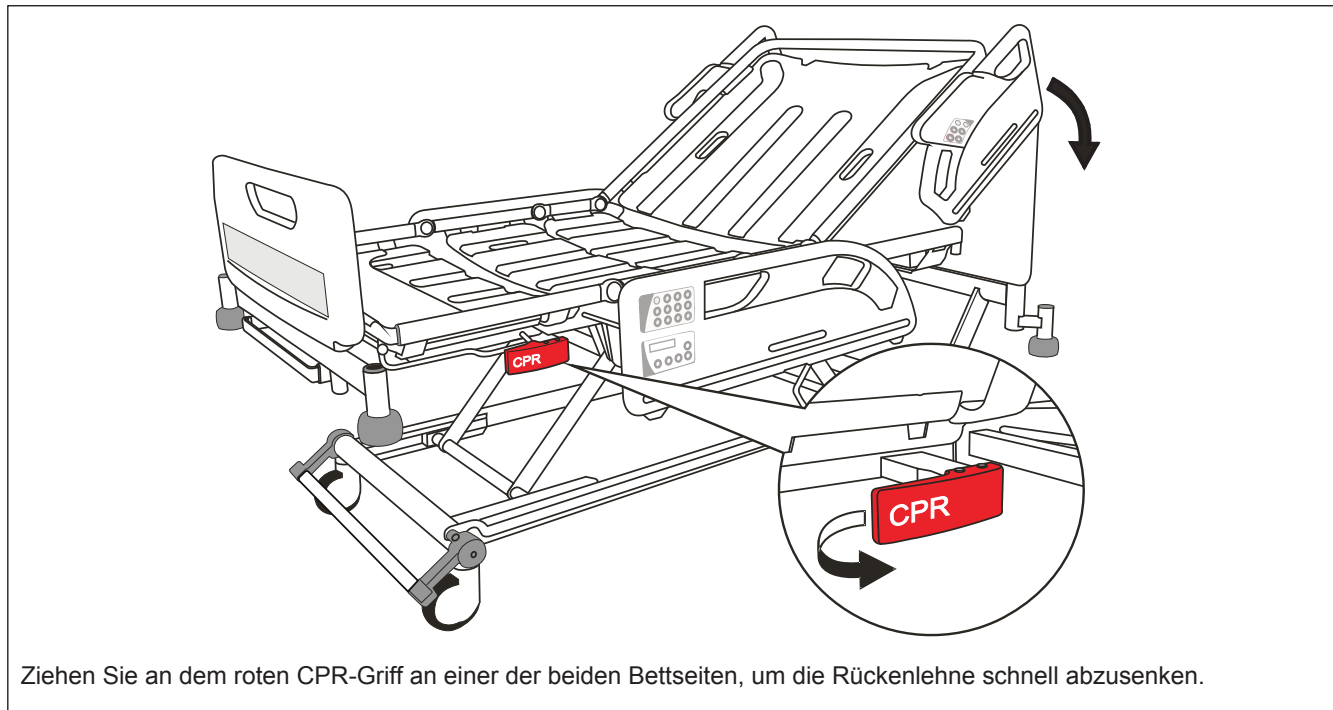
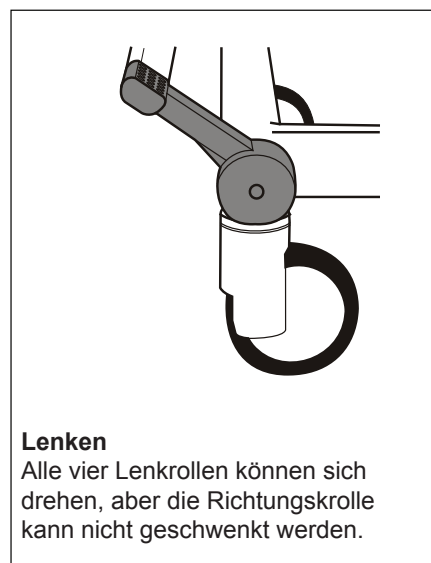
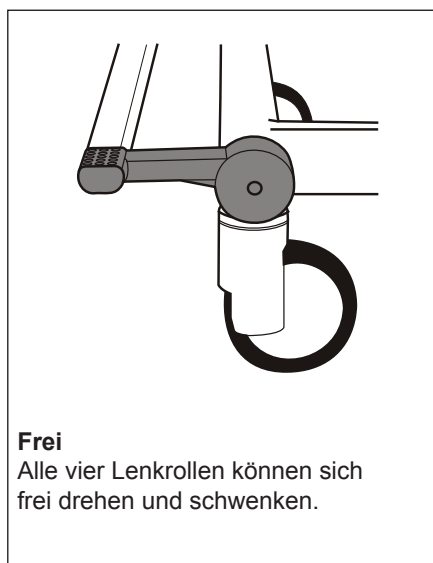
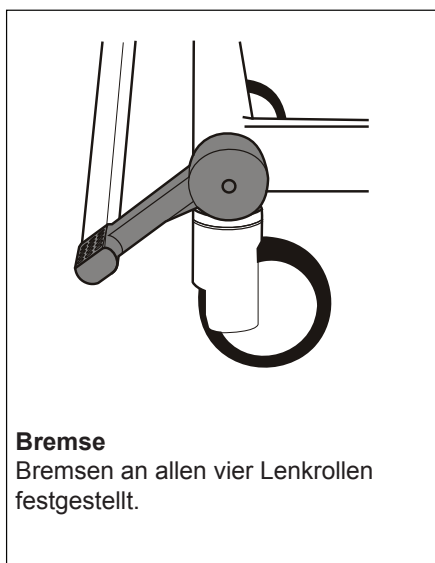


CPR-Notfallauslösung

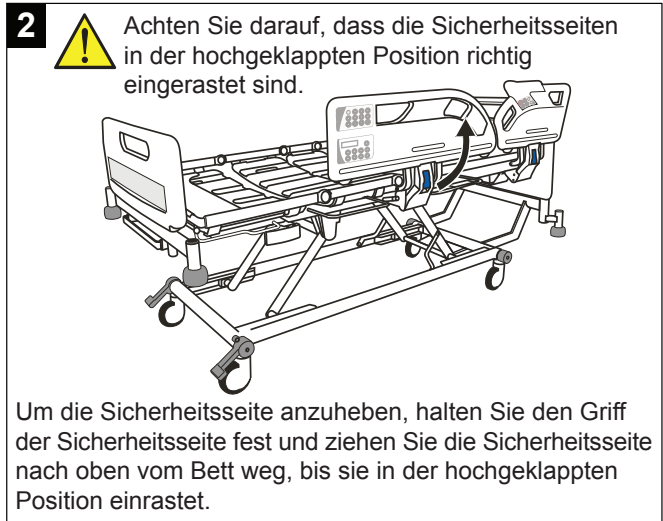
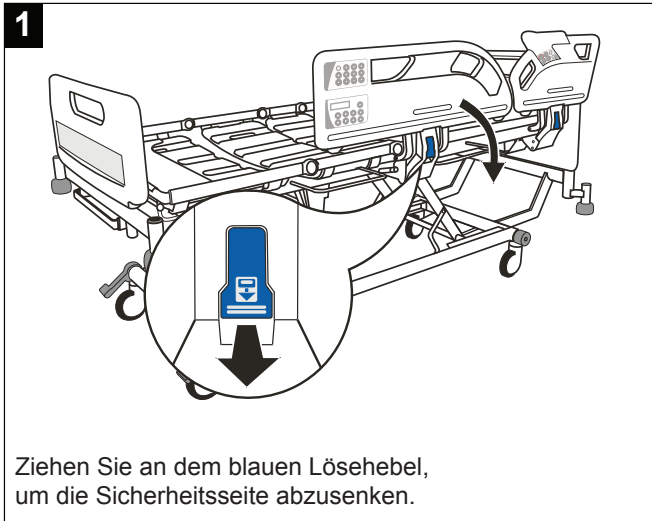


Bremsen und Lenken

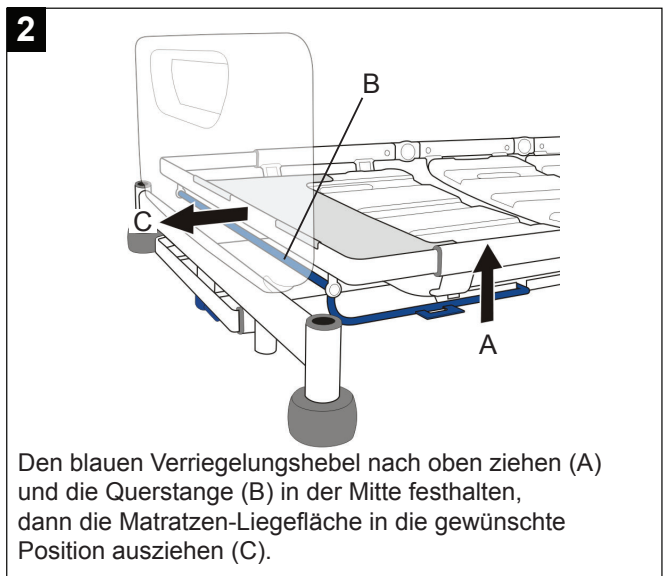
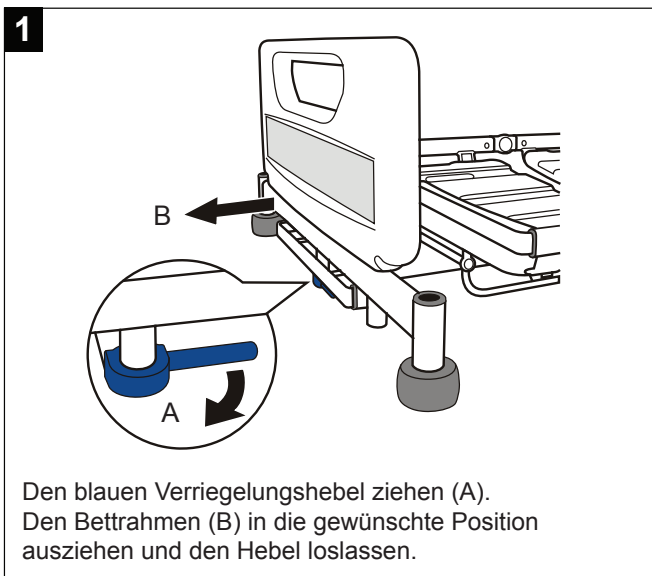


Die Bremsen sollten stets arretiert sein, wenn das Bett steht.

Sicherheitsseiten



Anpassung der Bettlänge (drei Positionen)



Einstellung des Unterschenkelsegments

