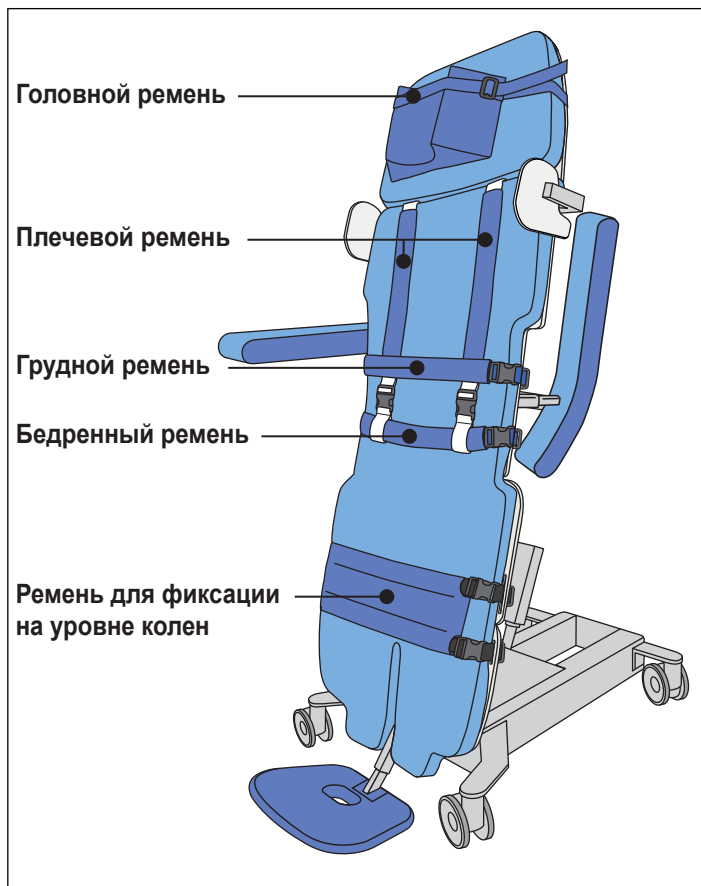


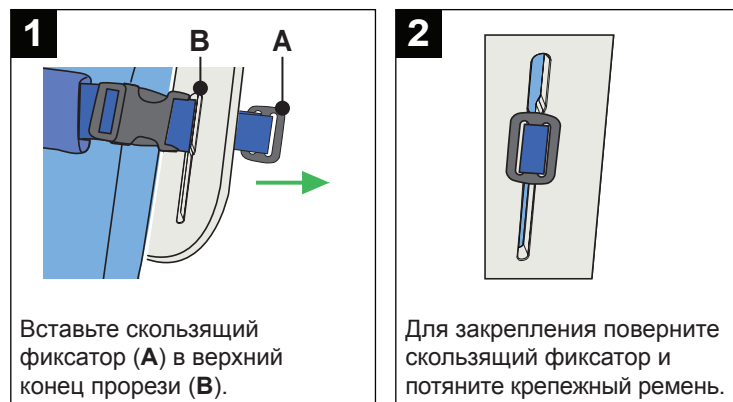
Sara Combilizer



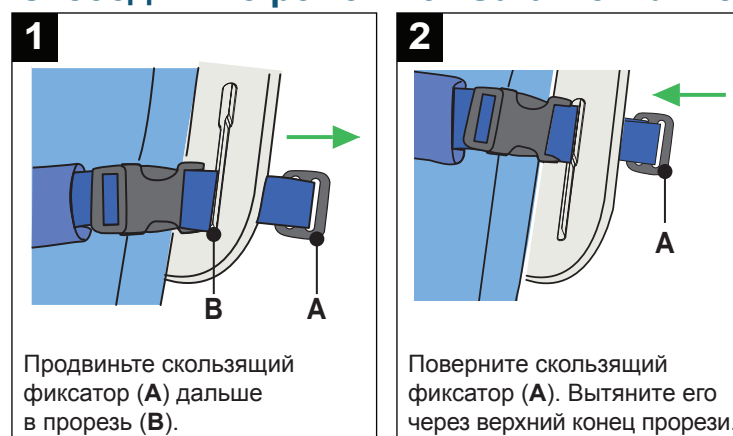
Ремни безопасности



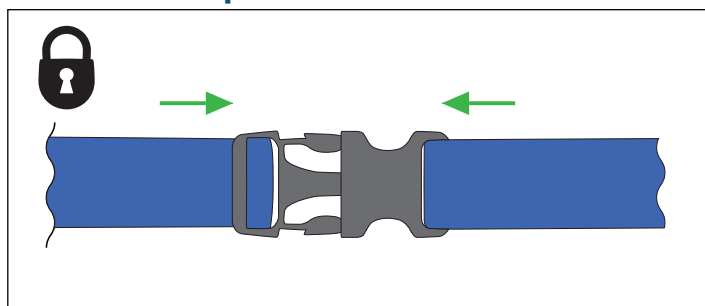
Прикрепите ремень к Sara Combilizer



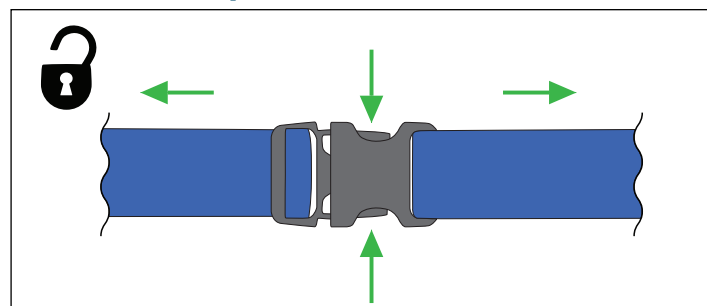
Отсоедините ремень от Sara Combilizer



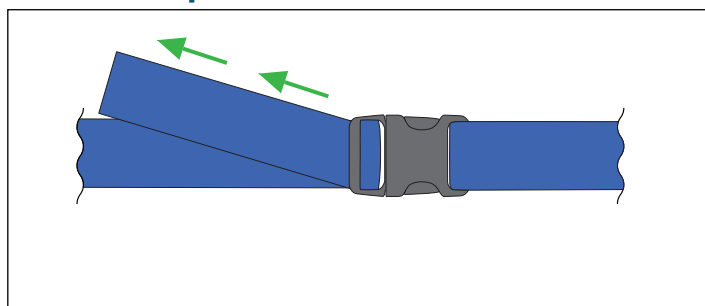
Застегните ремень безопасности



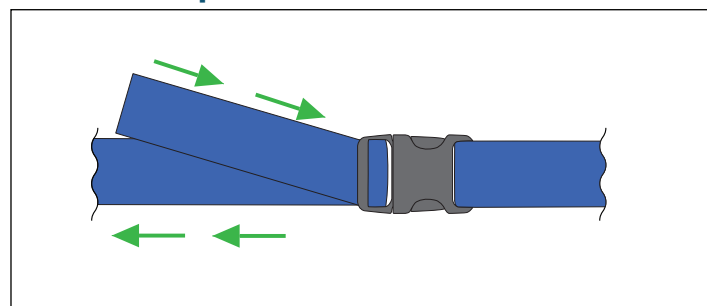
Отстегните ремень безопасности



Затяните ремень безопасности



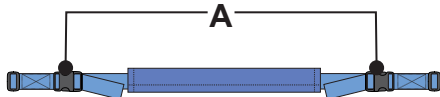
Ослабьте ремень безопасности



Закрепите ремни безопасности на пациенте

1 Грудной ремень

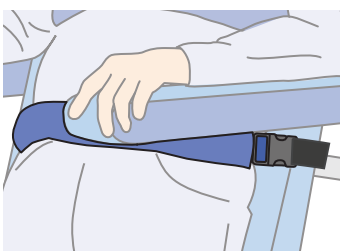
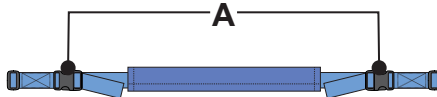
Синие крепёжные ремни
Две предохранительные пряжки (А)



Расположите ремень под руками пациента.
Застегните все предохранительные пряжки.
Не затягивайте ремень слишком сильно.

2 Бедренный ремень

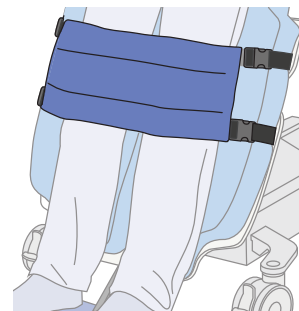
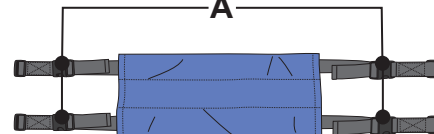
Синие крепёжные ремни
Две предохранительные пряжки (А)



Расположите ремень в области бедер пациента.
Застегните все предохранительные пряжки.
Не затягивайте ремень слишком сильно.

3 Ремень для фиксации на уровне колен

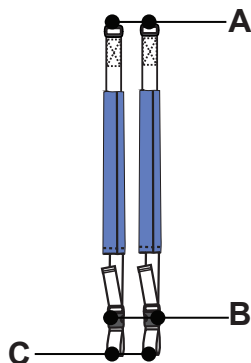
Черные крепёжные ремни
Четыре предохранительные пряжки (А)



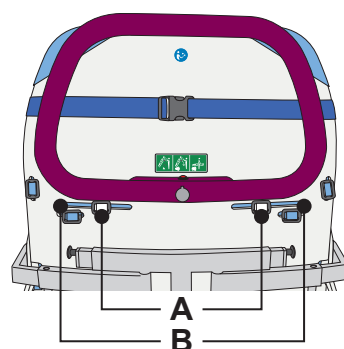
Расположите ремень над коленными чашечками пациента. Застегните все предохранительные пряжки.

4 Плечевой ремень

Белые крепёжные ремни
Два скользящих фиксатора (А)
Две предохранительные пряжки (В)
Две петли (С)



5 Плечевой ремень



Вставьте два скользящих фиксатора (А) в верхние концы прорезей (В).

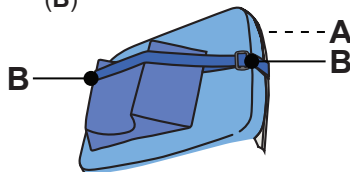
6 Плечевой ремень



Расположите ремни на плечах пациента и протяните их под грудным ремнем (А).
Расстегните пряжки и проденьте бедренный ремень безопасности (В) через концевые петли (С) плечевых ремней.

7 Головной ремень

Одна предохранительная пряжка (А)
Два скользящих фиксатора (В)



8 Головной ремень



Закрепите ремень пряжкой на задней стороне матраса (А). Протяните ремень через скользящий фиксатор (В) по обеим сторонам подушки.

9

