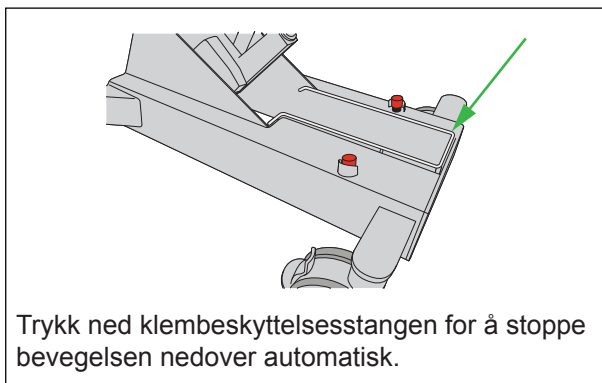


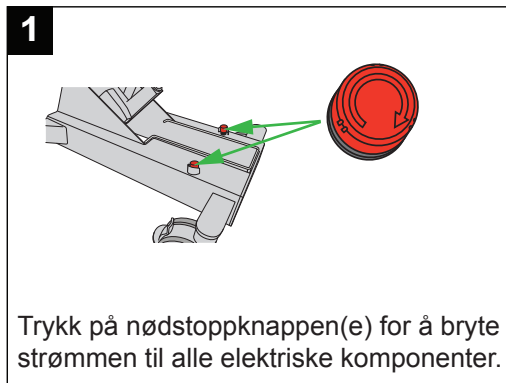
Sara Combilizer



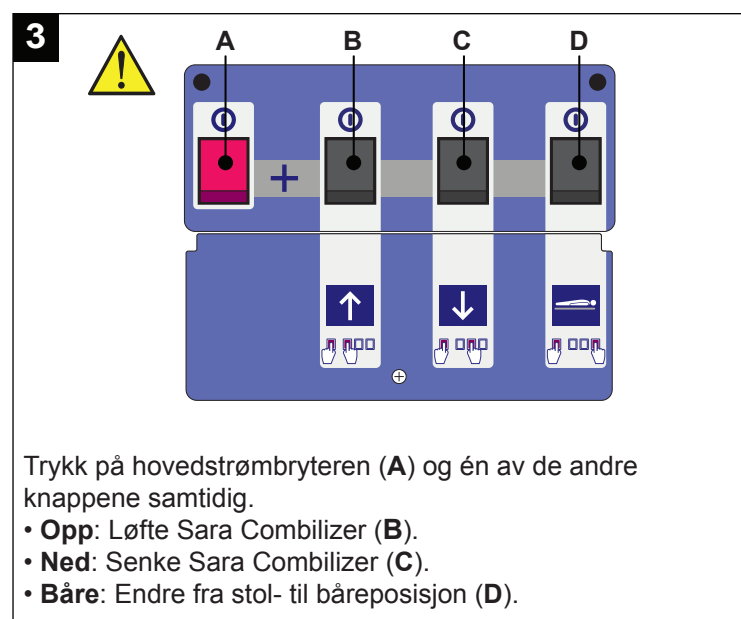
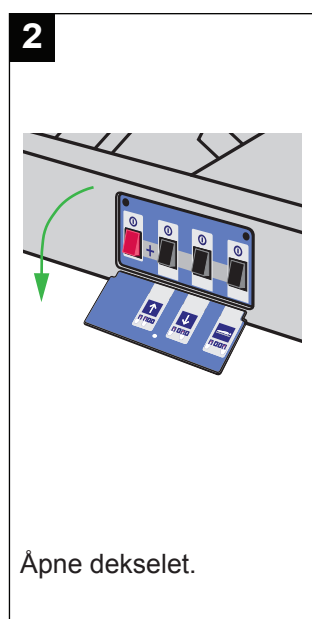
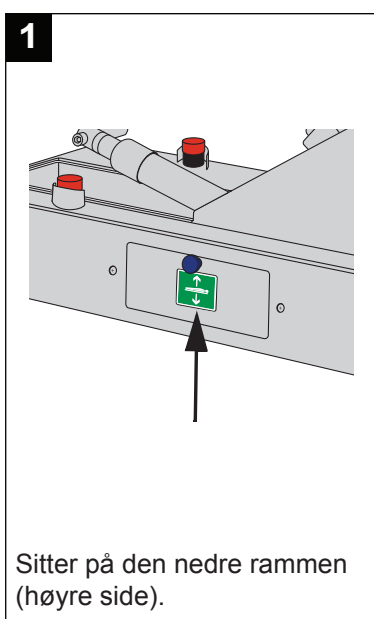
Klembeskyttelsesstang



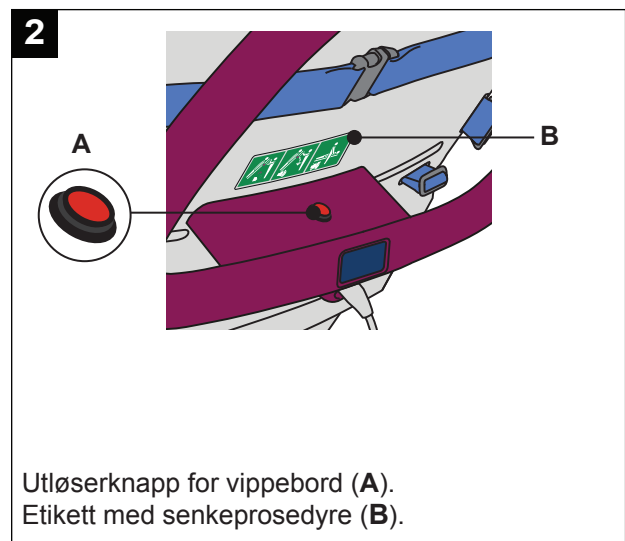
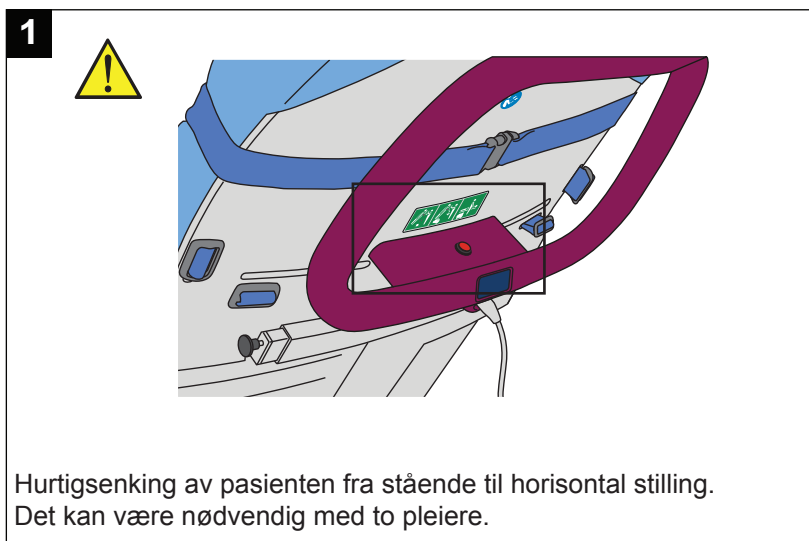
Nødstopknapper



Nødfunksjonsboks



Utløserfunksjon for vippebord

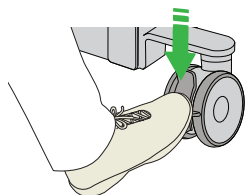


Bruke vippebordets utløserfunksjon

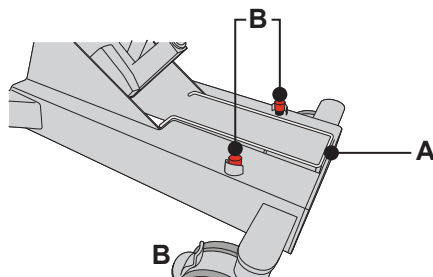
1



Sett på bremsene på Sara Combilizer

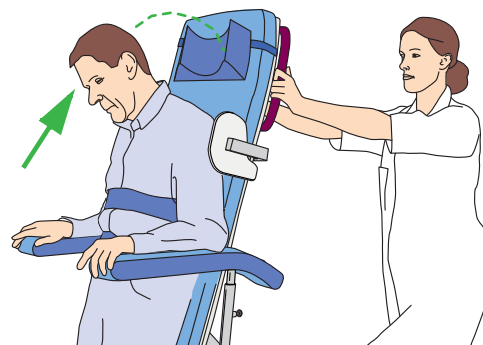


2



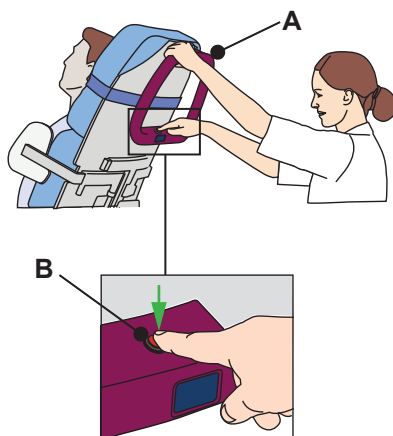
Ikke aktiver klembeskyttelsesstangen (A) eller nødstopknappene (B).

3



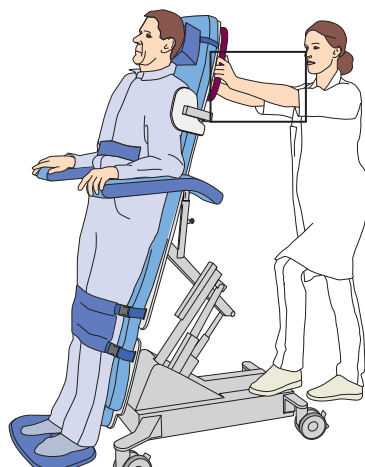
Hold pasientens hode på puten eller madrassen gjennom hele prosessen.

4



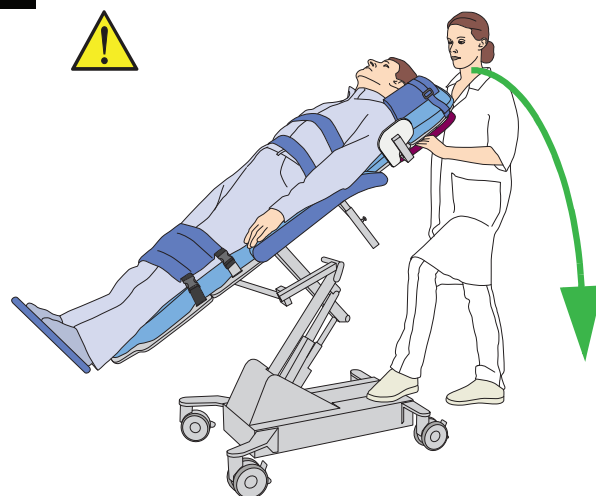
Trykk ned transporthåndtaket (A). Trykk på utløserknappen for vippebord (B) til du hører et klikk. Et pipesignal aktiveres.

5



Legg begge hender på transporthåndtaket. Hold en fot på bjelken i understellet for bedre støtte.

6



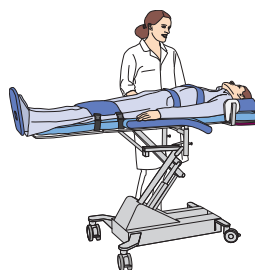
Sett vippebordet i helt horisontal stilling. Hold en fot på bjelken i understellet for å få støtte.

7



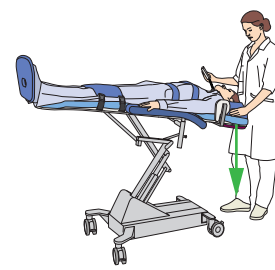
Trykk ned baren til pipesignalet stopper. Sara Combilizer er låst i horisontal stilling i normal modus.

8



Juster om nødvendig bære-høyden.

9



Legg pasienten i Trendelenburg-stilling om nødvendig.

