

Sara Combilizer

Ud af sengen



1

Anbring Sara Combilizer i vandret position. Klap skulderstøtter ned (**A**).
Anbring armlæn i vandret position, så de flugter med madrassen (**B**).
Fjern pude (**C**).
Fold sikkerhedsseler til side (**D**).

2

Aktivér bremserne på sengen.

3

Der skal stå en plejeperson på hver side af sengen. Klap sengehest i forflytningsside ned.
Anbring glideløsning under plejemodtager.
Anbring en pude under plejemodtagerens hoved.

4

Anbring Sara Combilizer ved siden af sengen. Anbring plejemodtagerens hofte på linje med mellemrummet mellem rygstøttelepladen og sædepladen.

5

Hæv eller sænk ikke andet udstyr

Anbring Sara Combilizer 2-5 cm (1-2 tommer) (**A**) lavere end sengen. Juster fodstøtte (**B**), så plejemodtageren ikke slår fødderne under forflytning.

6

Aktivér bremserne på Sara Combilizer.

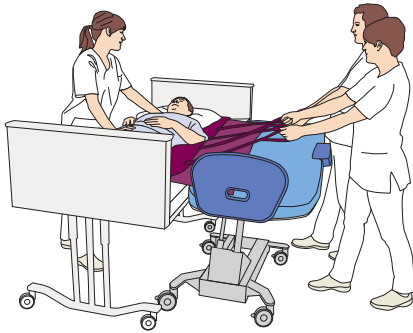
Fortsæt med trinnene på næste side

Ud af sengen fortsat

7



Der kan være behov for to eller flere plejepersoner. Hold øje med plejemodtagerens hoved og fødder.

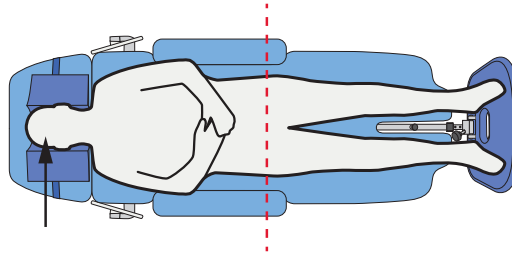


Forflytning af plejemodtager til Sara Combilizer.

8



Anbring plejemodtager korrekt.

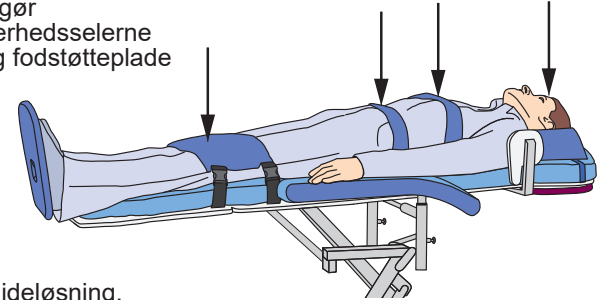


Anbring plejemodtagerens hoved. Anbring plejemodtagerens hofte på linje med mellemrummet mellem rygstøttepladen og sædepladen.

9



Fastgør sikkerhedsseleerne. Tung fodstøtteplade.



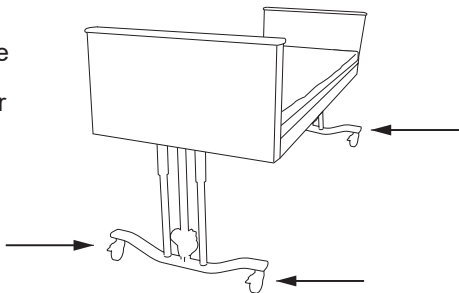
Fjern glideløsning. Fastgør plejemodtageren med bryst-, hofte-, knæ- og hovedsikkerhedssele. Klap skulderstøtter op, og justér bredden, så de passer til plejemodtageren. Fastgør fodstøtten.

Til seng

1

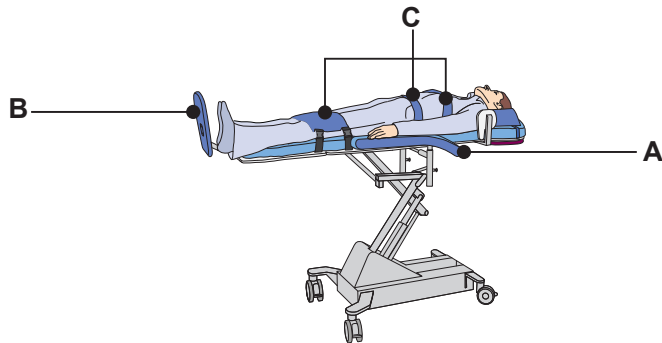


Aktivér
bremserne
Lås
sidestøtter



Aktivér bremserne på sengen.
Klap sengehest i forflytningside ned, hvis der er en.

2



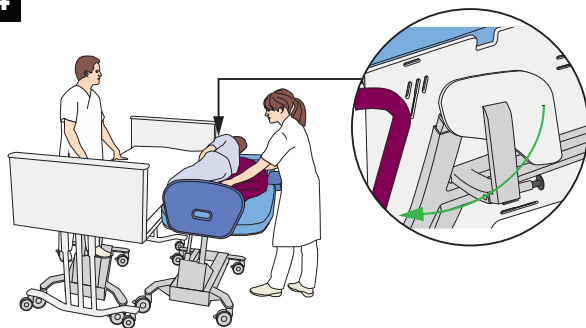
Anbring armlæn i vandret position (A).
Juster fodstøtte (B) væk fra plejemodtagerens fødder.
Afmontér alle sikkerhedsseler (C) på den side,
der vender ind mod sengen, og fold dem til side.

3



Anbring glideløsning under plejemodtager.

4

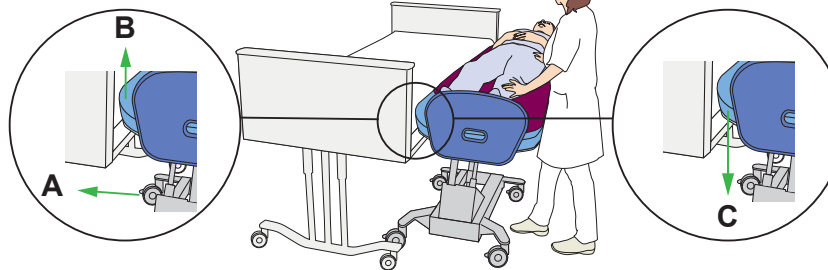


Klap skulderstøtten (B) på sengesiden
af Sara Combilizer ned.

5

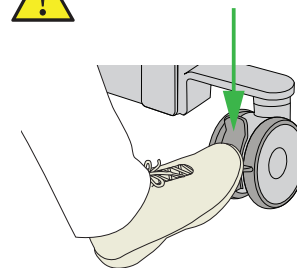


Hæv eller sænk
ikke andet udstyr



Anbring Sara Combilizer tæt på sengen (A).
Juster højden på Sara Combilizer, så den er 5 cm (2 tommer) højere end
sengen (B).
Sænk Sara Combilizer oven på sengen, så forflytningen bliver jævn (C).

6



Aktivér bremserne på
Sara Combilizer.

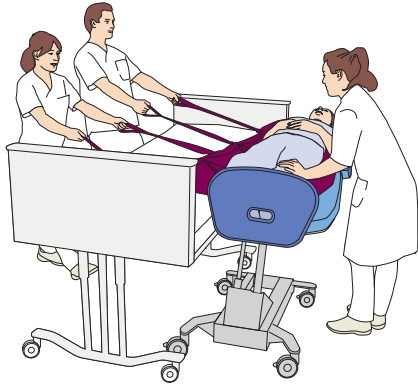
Fortsæt med trinnene på næste side

Til seng fortsat

7

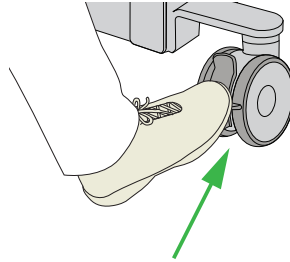


Der kan være behov for to eller flere plejepersoner. Hold øje med plejemodtagerens hoved og fødder.



Der skal stå en plejeperson ved siden af Sara Combilizer og en plejeperson på den anden side af den modtagende seng. Forflyt plejemodtageren ved hjælp af glideløsningen til sengen uden at ramme plejemodtagerens hoved eller fødder.

8

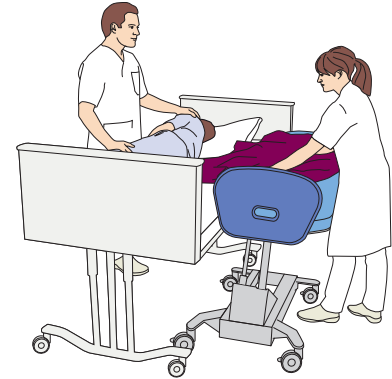


Deaktiver bremserne, og flyt Sara Combilizer væk fra sengen.

9




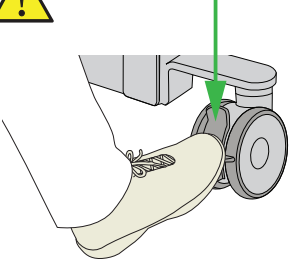
Fjern glideløsning
Lås
sideskuffer



Fjern glideløsningen fra under plejemodtageren. Fjern folder eller ujævnheder på madrassen eller i plejemodtagerens tøj for at forhindre tryk eller ubehag. Klap sengeheste op, hvis der er nogle.

Fra siddende til stående stilling

1 



Klargør og placer hjælpemidlet i nærheden. Aktivér bremserne på Sara Combilizer.

2




Anbring Sara Combilizer i opret og laveste stoleposition.

3




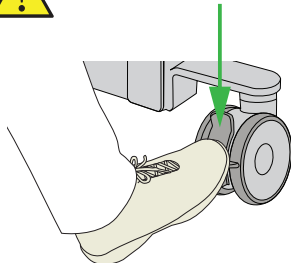
Klap skulderstøtten ned, og fjern armlæn i forflytningssiden.
Afmontér alle sikkerhedsseler.
Vend forsigtigt plejemodtageren til flytningssiden.

4



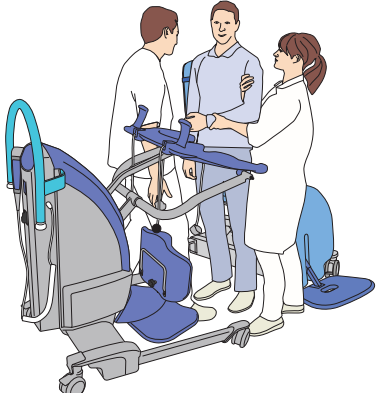
Vip forsigtigt Sara Combilizer over mod flytningssiden, så plejemodtagerens fødder kan nå gulvet.

5 



Placer hjælpemidlet foran plejemodtageren.
Aktivér bremserne på hjælpemidlet.

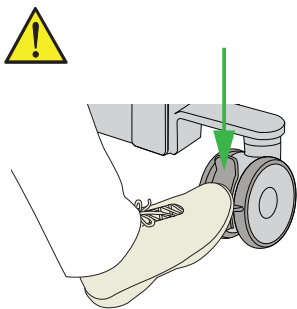
6



Hjælp plejemodtageren med at komme op at stå.
Hjælp eller før plejemodtageren hen mod hjælpemidlet.

Fra stående til siddende stilling

1



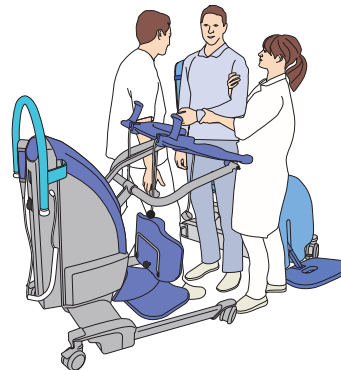
Klargør og placer hjælpemidlet i nærheden. Aktivér bremserne på Sara Combilizer.

2



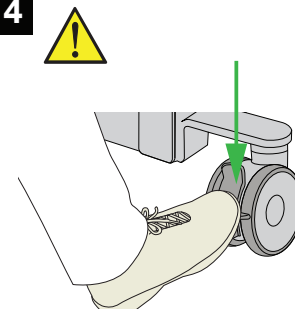
Anbring Sara Combilizer i opret og laveste stoleposition.

3



Klap skulderstøtten ned, og fjern armlæn i forflytningssiden. Flyt plejemodtageren ved hjælp af hjælpemidlet helt hen til Sara Combilizer.

4



Aktivér bremserne på hjælpemidlet.

5



Juster Sara Combilizer til plejemodtagerens siddehøjde. Vip Sara Combilizer en smule mod forflytningssiden. Hjælp plejemodtageren ned at sidde under bevægelsen.

6



Vip Sara Combilizer til en vandret stoleposition. Støt plejemodtageren.

7



Drej plejemodtageren til fremadrettet siddende stilling. Løft plejemodtagerens fødder, og anbring dem på fodstøtten.

8



Montér og justér de nødvendige sikkerhedsseler. Montér armlænet, og justér dets bredde og højde. Klap skulderstøtten op, og justér bredden.