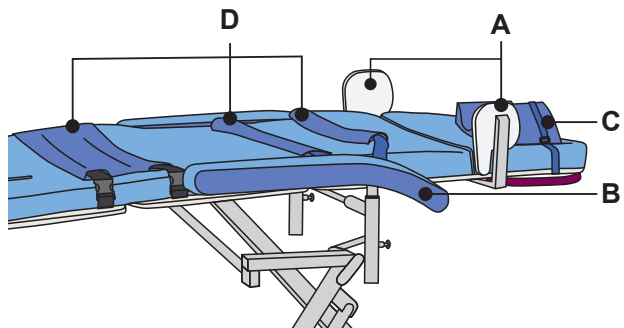


# Sara Combilizer

## Dal letto



**1**



Regolare Sara Combilizer in posizione orizzontale. Abbassare i poggiaspalle (A).  
Regolare gli appoggia braccio in posizione orizzontale, al livello del materasso (B).  
Rimuovere il cuscino (C).  
Ripiegare le cinture di sicurezza (D).

**2**



Azionare i freni del letto.

**3**



Posizionare un assistente su ogni lato del letto.  
Abbassare la spondina del letto sul lato del trasferimento.  
Posizionare un telino ad alto scorrimento sotto il paziente.  
Posizionare un cuscino sotto la testa del paziente.

**4**



Posizionare Sara Combilizer accanto al letto.  
Allineare il fianco del paziente alla fessura tra la piastra dello schienale e la piastra del sedile.

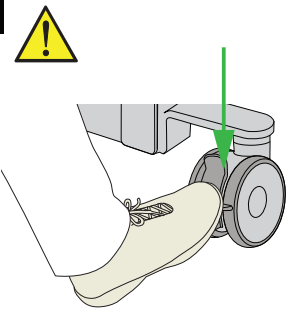
**5**



Non alzare o abbassare l'altra attrezzatura

Regolare l'altezza di Sara Combilizer in modo tale che sia da 2 a 5 cm (da 1 a 2 pollici) (A) più bassa del letto. Regolare il poggiatesta (B) per evitare di colpire i piedi del paziente durante il trasferimento.

**6**



Inserire i freni di Sara Combilizer.

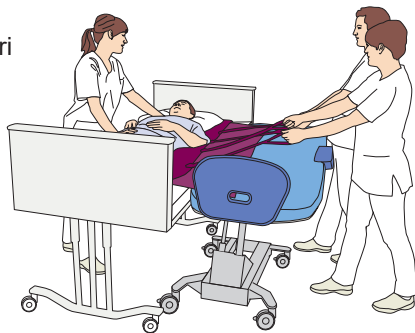
Continua alla pagina successiva

## Dal letto (continua)

7



Sono necessari  
due o più  
assistenti  
Tenere  
d'occhio la  
testa e i piedi  
del paziente

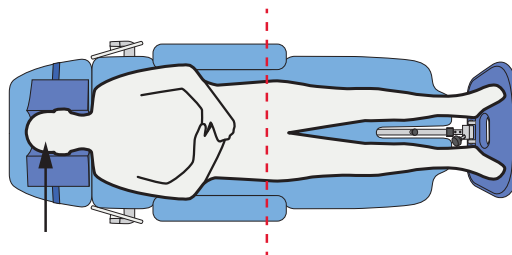


Traferire il paziente su Sara Combilizer.

8



Posizionare correttamente  
il paziente

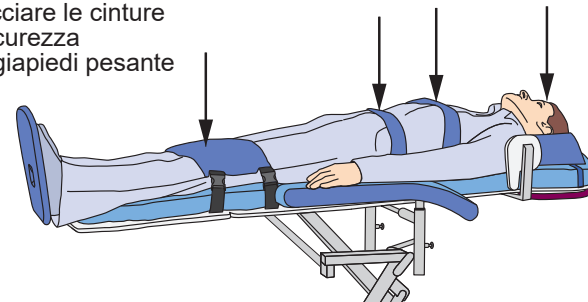


Posizionare la testa del paziente. Allineare  
il fianco del paziente alla fessura tra la  
piastra dello schienale e la piastra del sedile.

9



Allacciare le cinture  
di sicurezza  
Poggiapiedi pesante



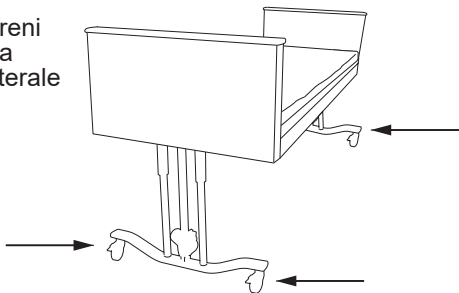
Rimuovere il telino ad alto scorrimento.  
Applicare al paziente le cinture di sicurezza per torace,  
ginocchia e testa.  
Alzare i poggiaspalle, regolarne l'apertura per adattarli al paziente.  
Fissare il poggiapiedi.

## Al letto

1

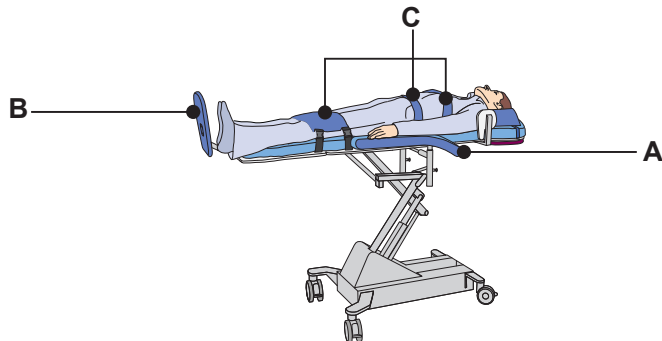


Inserire i freni  
Bloccare la  
sponda laterale



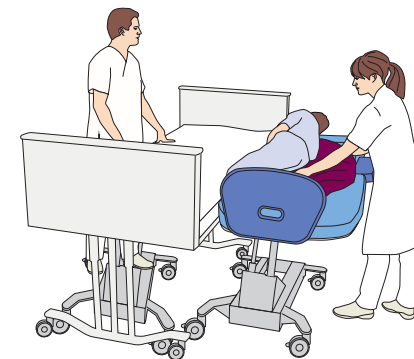
Azionare i freni del letto.  
Abbassare la spondina del letto sul lato  
del trasferimento, se presente.

2



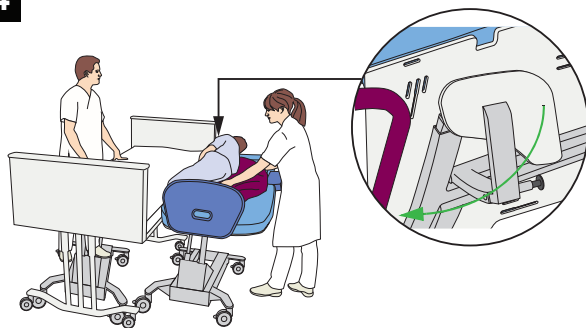
Regolare gli appoggia braccio in posizione orizzontale (A).  
Allontanare il poggiatesta (B) dai piedi del paziente.  
Slacciare e ripiegare tutte le cinture di sicurezza (C) sul lato  
vicino al letto.

3



Posizionare un telino ad alto scorrimento  
sotto il paziente.

4

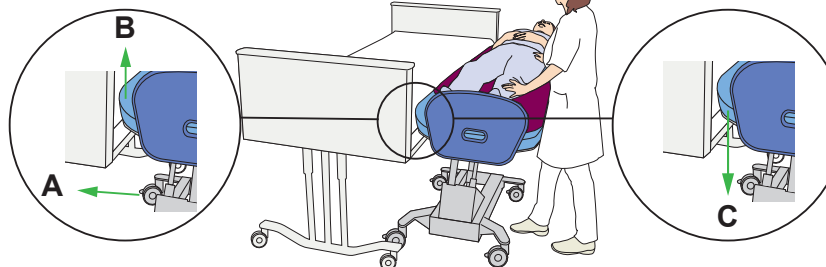


Abbassare il poggiaspalle (B) di Sara Combilizer  
sul lato del letto.

5

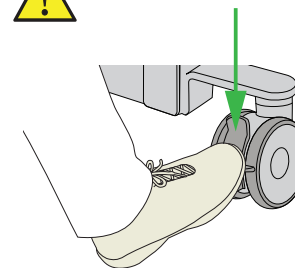


Non alzare o abbassare  
l'altra attrezzatura



Posizionare Sara Combilizer vicino al letto (A).  
Regolare l'altezza di Sara Combilizer in modo che sia 5 cm (2 pollici)  
più alta del letto (B).  
Abbassare Sara Combilizer sopra il letto in modo che la superficie  
di trasferimento sia uniforme (C).

6



Inserire i freni di Sara Combilizer.

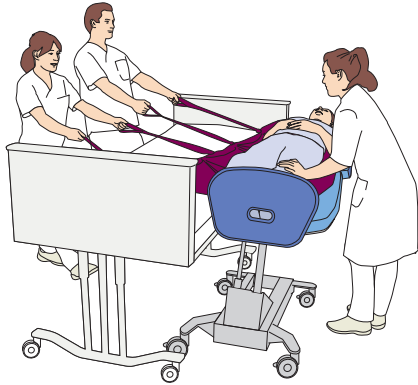
*Continua alla pagina successiva*

## Continua

7

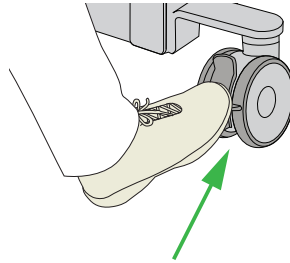


Sono necessari due o più assistenti  
Tenere d'occhio la testa e i piedi del paziente



Posizionare un assistente sul lato di Sara Combilizer e un assistente dall'altro lato del letto su cui verrà spostato il paziente.  
Spostare il paziente sul letto con l'ausilio del telino ad alto scorrimento avendo cura di non urtare la testa o i piedi.

8

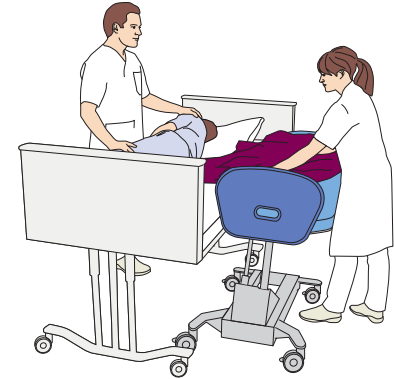


Sbloccare i freni e allontanare Sara Combilizer dal letto.

9




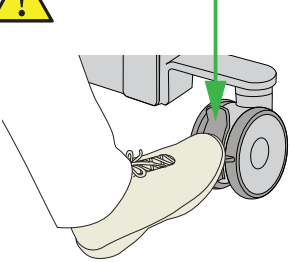
Rimuovere il telino ad alto scorrimento  
Bloccare la sponda laterale



Sfilare il telino ad alto scorrimento da sotto il paziente.  
Appianare grinze o irregolarità del materasso o dei vestiti del paziente per evitare pressione o fastidio.  
Alzare le spondine del letto se presenti.

## Da posizione seduta a posizione eretta

**1** 



Prepare l'ausilio e posizionarlo vicino.  
Inserire i freni di Sara Combilizer.

**2**



Posizione Sara Combilizer nella posizione eretta a sedia e al livello più basso.

**3**




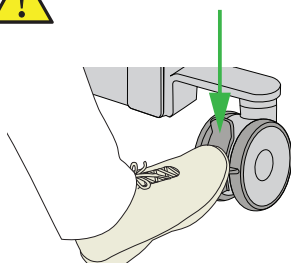
Abbassare il poggiaspalle e rimuovere gli appoggia braccio sul lato del trasferimento.  
Slacciare tutte le cinture di sicurezza.  
Ruotare con attenzione il paziente verso il lato del trasferimento

**4**



Inclinare con attenzione Sara Combilizer verso il lato del trasferimento in modo che i piedi del paziente possano toccare il pavimento.

**5** 



Posizionare l'ausilio di fronte al paziente.  
Azionare i freni dell'ausilio.

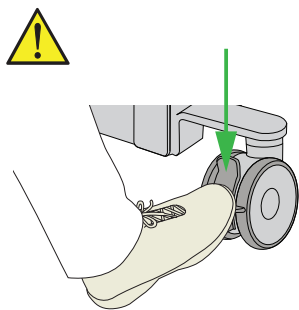
**6**



Autare il paziente ad alzarsi.  
Sostenere e condurre il paziente verso l'ausilio.

## Da posizione eretta a posizione seduta

1



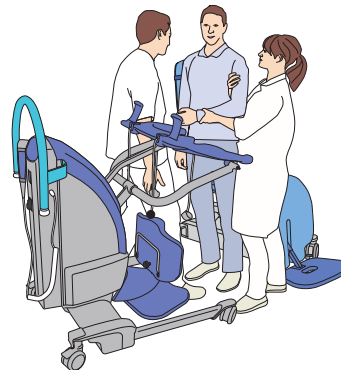
Preparare l'ausilio e posizionarlo vicino. Inserire i freni di Sara Combilizer.

2



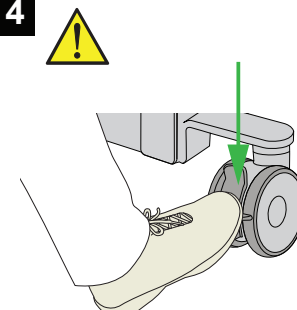
Posizione Sara Combilizer nella posizione eretta a sedia e al livello più basso.

3



Abbassare il poggiaspalle e rimuovere gli appoggia braccio sul lato del trasferimento. Con l'aiuto dell'ausilio, avvicinare il paziente a Sara Combilizer.

4



Azionare i freni dell'ausilio.

5



Regolare l'altezza di Sara Combilizer in modo che coincida con l'altezza da seduto del paziente. Inclinare leggermente Sara Combilizer verso il lato del trasferimento. Sostenere il paziente durante tutto il movimento fino alla posizione seduta.

6



Inclinare Sara Combilizer fino a raggiungere la posizione a sedia orizzontale. Sostenere il paziente.

7



Girare il paziente verso una posizione seduta frontale. Sollevare e posizionare i piedi del paziente sul poggipiedi.

8



Agganciare e regolare le cinture di sicurezza necessarie. Agganciare l'appoggia braccio e regolarne l'apertura e l'altezza. Alzare il poggiaspalle e regolarne l'apertura.