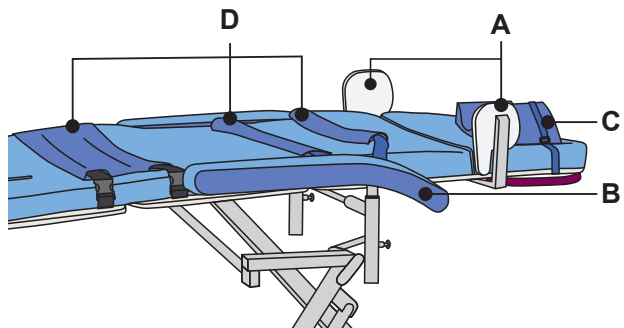


Sara Combilizer

ベッドから

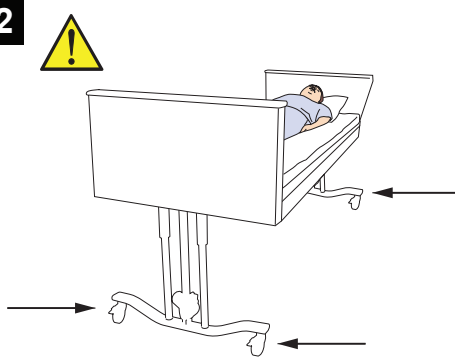


1



Sara Combilizerを水平位置にします。ショルダーサポート(A)を折りたたみます。肘掛けを水平位置にして、マットレスと同じ高さにします(B)。ピロー(C)を取り外します。安全ベルト(D)を折りたたみ、離れた場所に置きます。

2



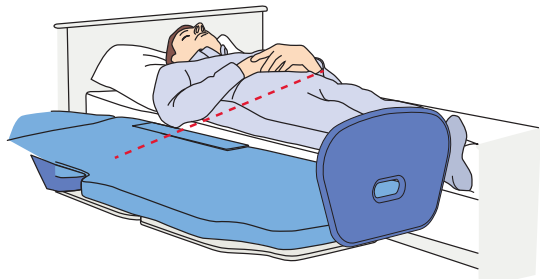
ベットのブレーキをかけます。

3



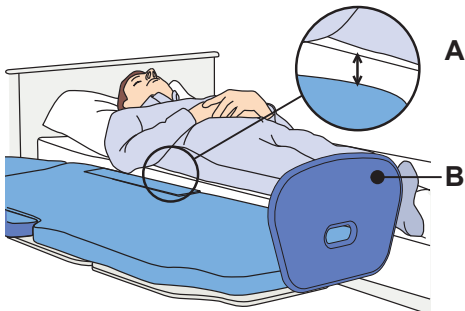
ベッドの両側に介助者を配置します。移乗側のベッドレールを折りたたみます。スライディングシートを患者の下に敷きます。患者の頭の下にピローを置きます。

4



Sara Combilizer をベッドの隣に配置します。患者の腰を、バックサポートプレートとシートプレートの隙間に合わせます。

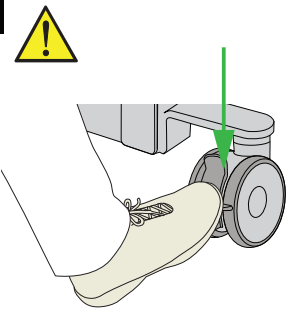
5



その他の設備を上下させないでください。

Sara Combilizerをベッドよりも2~5 cm (1~2インチ) (A)下に配置します。移動中に患者の足に当たらないように、フットサポート(B)を調節します。

6



Sara Combilizerのブレーキをかけます。

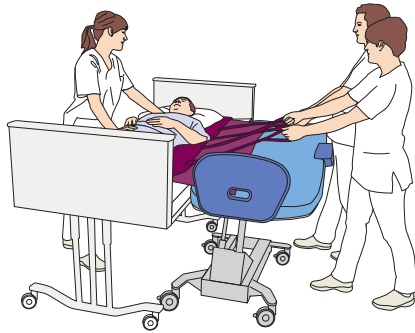
次ページのステップへ続きます。

ベッドから(続き)

7



2人以上の
介助者が必
要です。
患者の頭と
脚から目を
離さないで
ください。

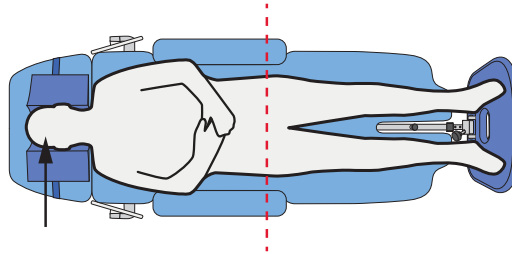


患者をSara Combilizerに移乗します。

8



患者を適切に
配置します。

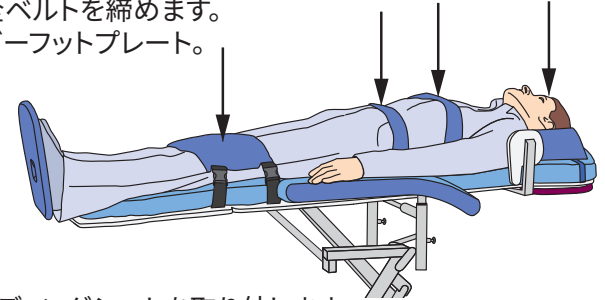


患者の頭を配置します。患者の腰を、バック
サポートプレートとシートプレートの間隙に
合わせます。

9



安全ベルトを締めます。
ヘビーフットプレート。



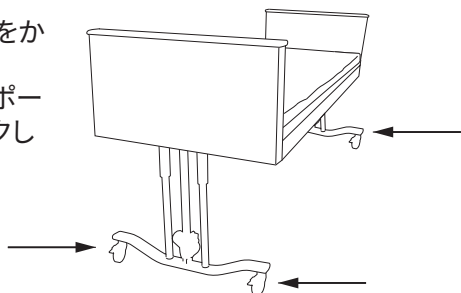
スライディングシートを取り外します。
胸、腰、膝、頭の安全ベルトで患者を固定します。
ショルダーサポートを折りたたみ、患者に合わせて幅を調節
します。
フットサポートを装着します。

ベッドへ移乗する場合

1

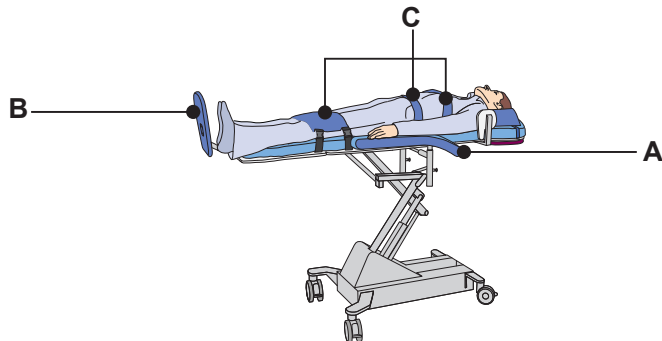


ブレーキをかけます。
サイドサポートをロックします。



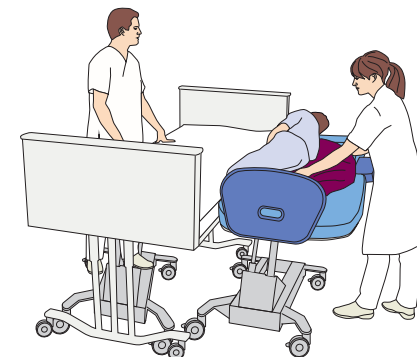
ベッドのブレーキをかけます。
移乗側にベッドレールがあれば折りたたみます。

2



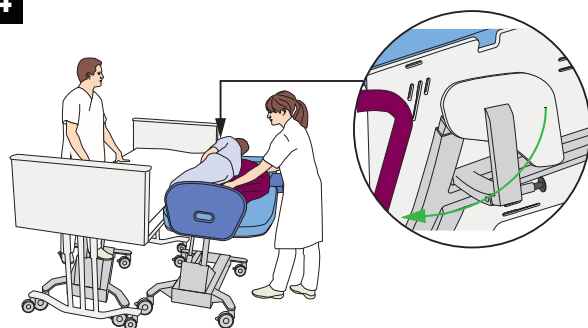
肘掛けを水平位置にします(A)。
フットサポート(B)を患者の足から離すように調節します。
ベッド側にあるすべての安全ベルト(C)を取り外し、折りたたみ、離れた場所に置きます。

3



スライディングエイドを患者の下に敷きます。

4

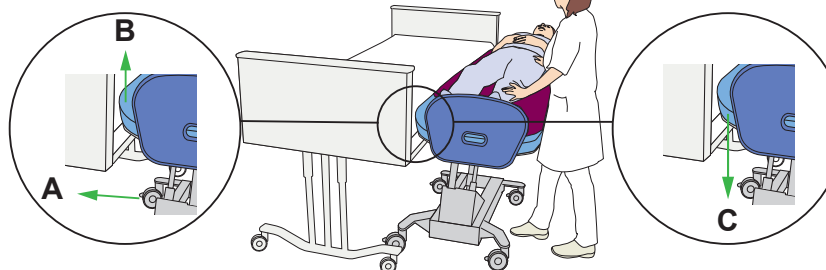


Sara Combilizerのベッドサイドにあるショルダーサポート(B)を折りたたみます。

5

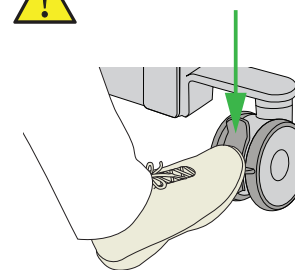


その他の設備を
上下させないでください。



Sara Combilizerをベッドの近くに配置します(A)。
Sara Combilizerの高さをベッドより5 cm (2インチ) 高くなるように調整します(B)。
ベッド上に接触しない程度までSara Combilizerを下降させて患者を均等に移乗できるようにします(C)。

6



Sara Combilizerのブレーキをかけます。

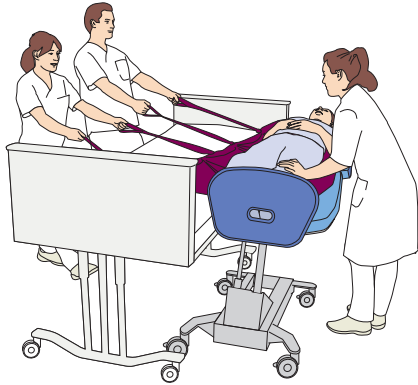
次ページのステップへ続きます。

ベッドへ(続き)

7

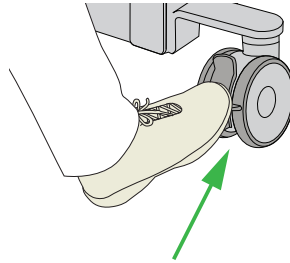


2人以上の介助者が必要です。患者の頭と脚から目を離さないでください。



介助者を1名Sara Combilizerの脇に、もう1名を受け手となるベッドの反対側に配置します。患者の頭や足がぶつからないようにして、スライディングシートを使って患者をベッドに移乗させます。

8

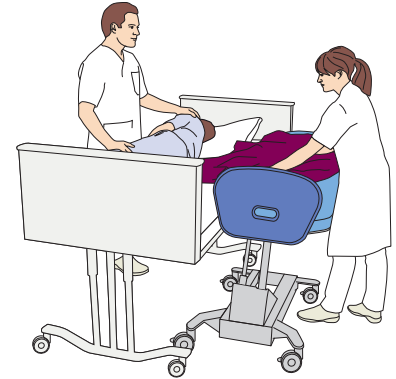


ブレーキを解除して、Sara Combilizer をベッドから遠ざけるように移動してください。

9



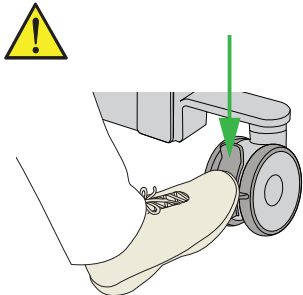
スライディングシートを取り外します。サイドサポートをロックします。



患者の下からスライディングシートを取り除きます。マットレスや患者の衣服のしわや凹凸を取り除き、患者が圧力や不快感を感じないようにします。ベッドレールがあれば折りたたみます。

座位姿勢から立位姿勢へ

1



補助器を準備して近くに置きます。
Sara Combilizerのブレーキをかけます。

2



Sara Combilizerを直立した最も低い
チェア姿勢にします。

3



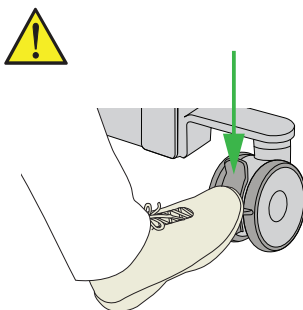
ショルダーサポートを折りたたみ、移乗側の
肘掛けを取り外します。
安全ベルトをすべて外します。
患者を移乗側へ慎重に回転させます。

4



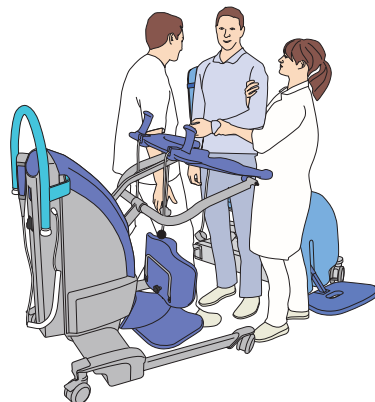
患者の両足がフロアに届くように、
Sara Combilizer を移乗側へ慎重に
傾けます。

5




患者の前に補助器を置きます。
補助器のブレーキをかけます。

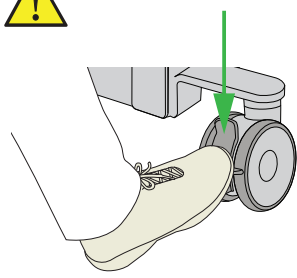
6



患者が立位になるのを手助けします。
患者を支えながら、補助器に導きます。

立位姿勢から座位姿勢へ

1 



補助器を準備して近くに置きます。Sara Combilizerのブレーキをかけます。

2




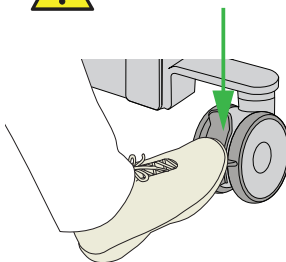
Sara Combilizerを直立した最も低いチェア姿勢にします。

3



ショルダーサポートを折りたたみ、移乗側の肘掛けを取り外します。補助器で患者をSara Combilizerの近くに移動します。

4 




補助器のブレーキをかけます。

5 



Sara Combilizerを患者の座高に調節します。Sara Combilizerを移乗側へ少し傾けます。座位姿勢へ移行している間、患者を支えます。

6



Sara Combilizer を水平チェア姿勢まで傾けます。患者を支えます。

7



患者を前向きの座位姿勢で回転させます。患者の足を持ち上げて、フットサポートに置きます。

8



必要とされる安全ベルトを取り付け、調節します。肘掛けを取り付け、幅と高さを調整します。ショルダーサポートを折りたたみ、幅を調節します。