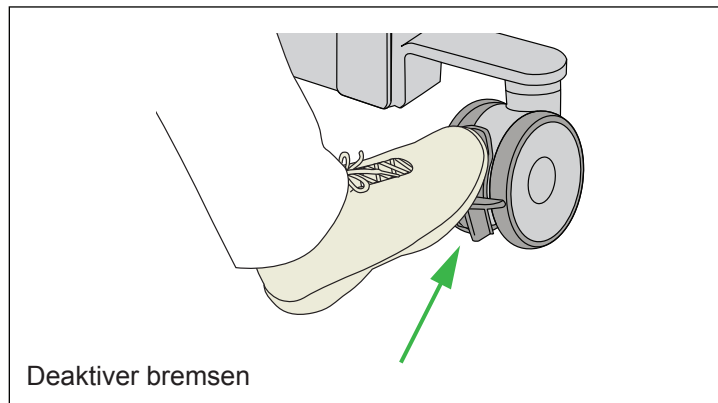
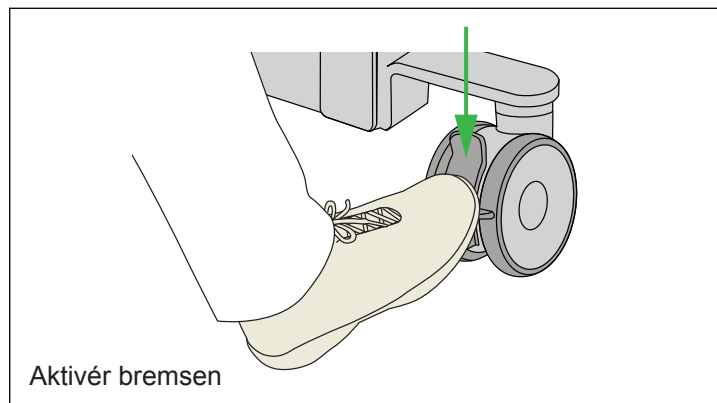
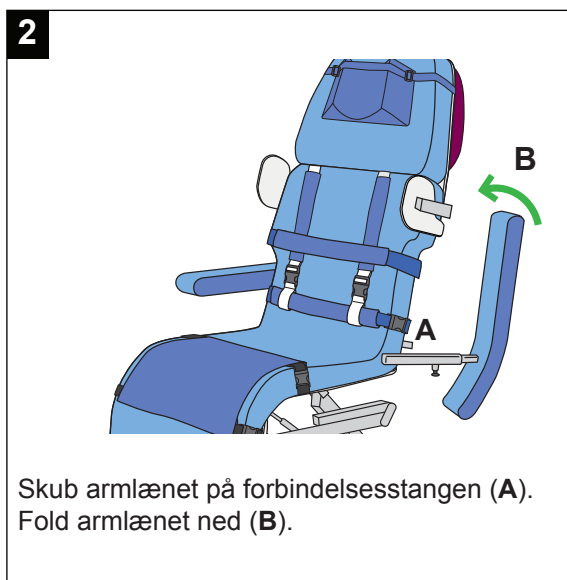
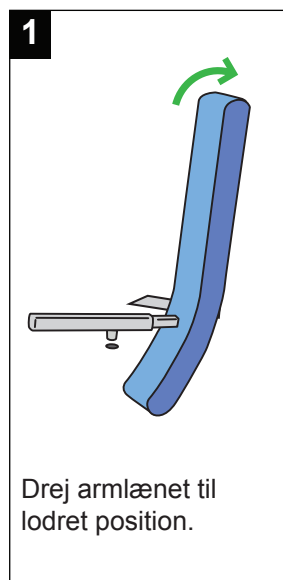


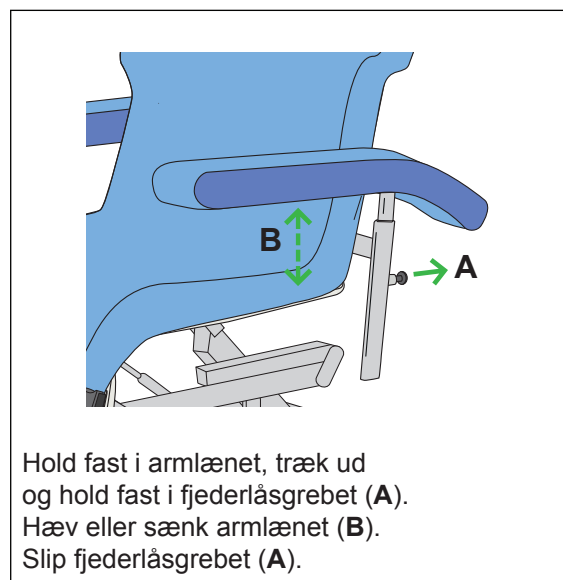
Aktivering og deaktivering af bremse



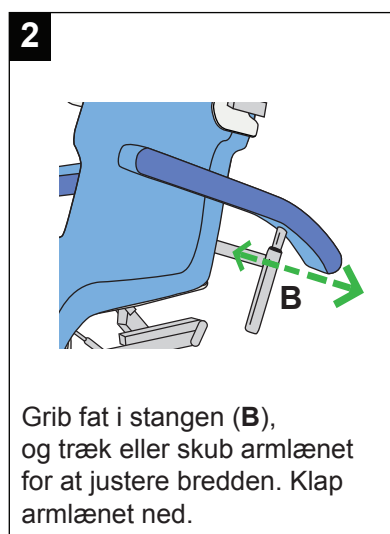
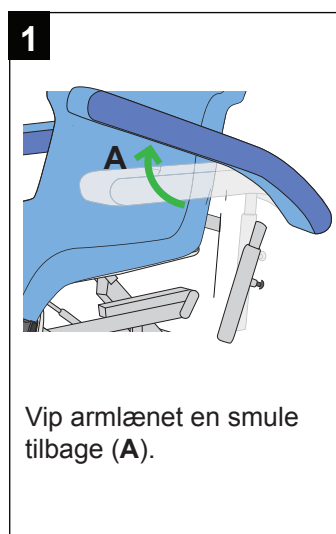
Montering af armlæn



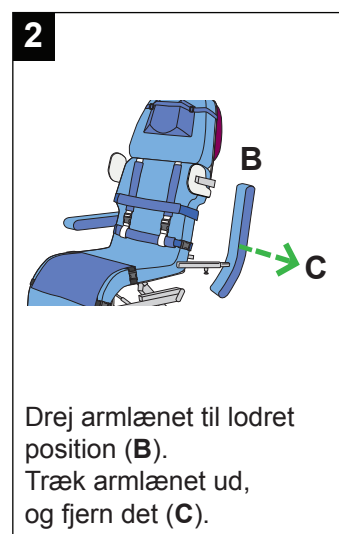
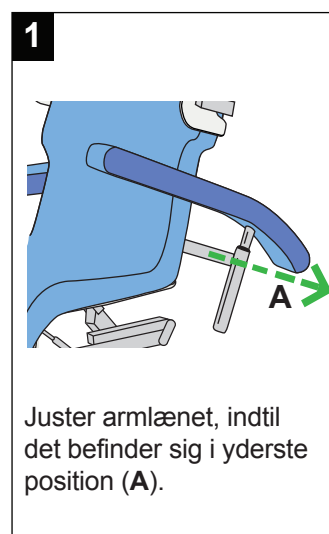
Justering af armlænets højde



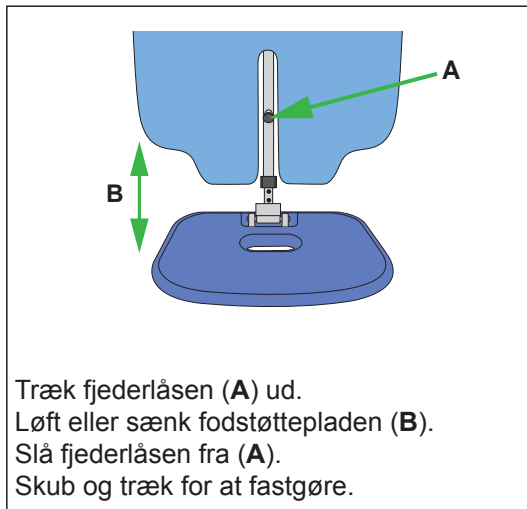
Justering af armlænets bredde



Fjern armlænet

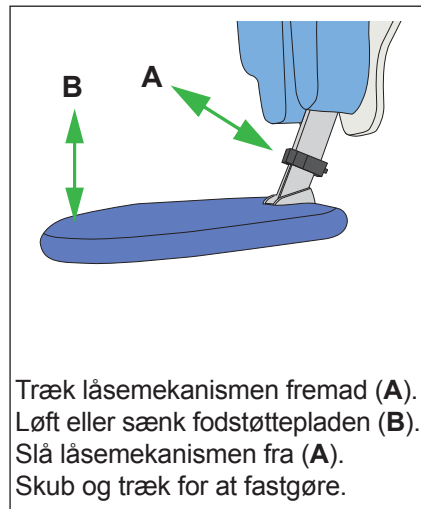


Justering af fodstøttens længde



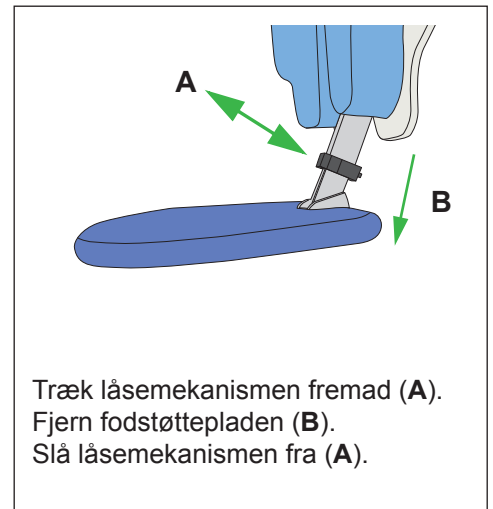
Træk fjederlåsen (A) ud.
Løft eller sænk fodstøttepladen (B).
Slå fjederlåsen fra (A).
Skub og træk for at fastgøre.

Justering af fodstøttens supplerende længde



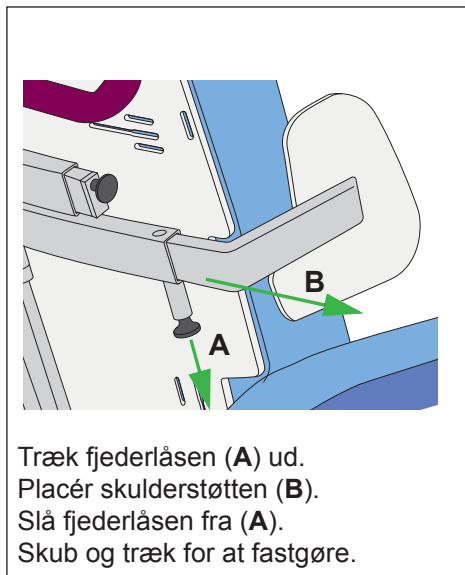
Træk låsemekanismen fremad (A).
Løft eller sænk fodstøttepladen (B).
Slå låsemekanismen fra (A).
Skub og træk for at fastgøre.

Fjern fodstøtten



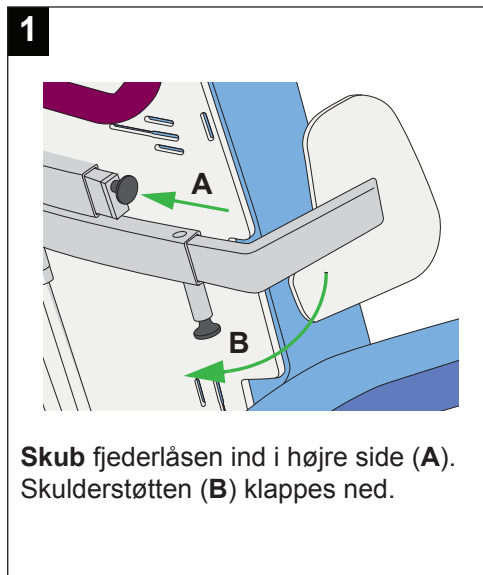
Træk låsemekanismen fremad (A).
Fjern fodstøttepladen (B).
Slå låsemekanismen fra (A).

Justering af skulderstøttens bredde

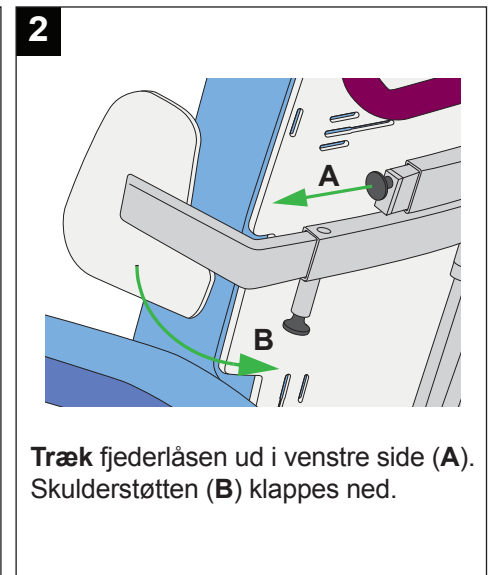


Træk fjederlåsen (A) ud.
Placér skulderstøtten (B).
Slå fjederlåsen fra (A).
Skub og træk for at fastgøre.

Klap skulderstøtten ned

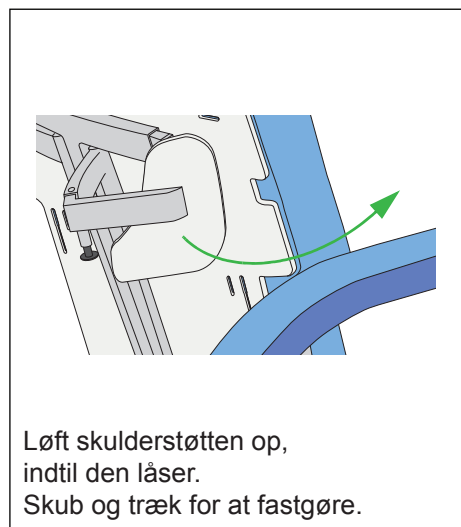


1
Skub fjederlåsen ind i højre side (A).
Skulderstøtten (B) klappes ned.



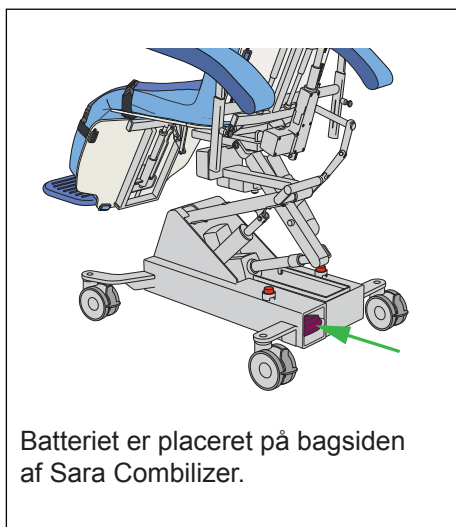
2
Træk fjederlåsen ud i venstre side (A).
Skulderstøtten (B) klappes ned.

Klap skulderstøtten op



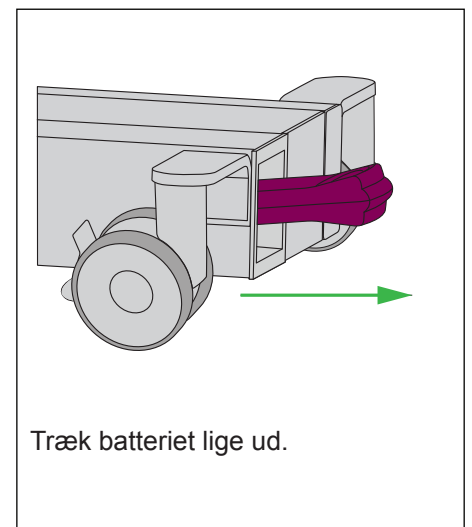
Løft skulderstøtten op,
indtil den låser.
Skub og træk for at fastgøre.

Batteri



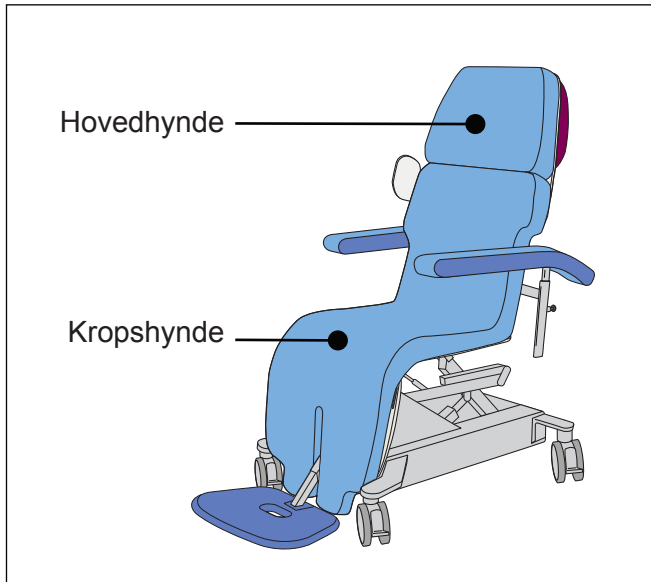
Batteriet er placeret på bagsiden
af Sara Combilizer.

Fjern batteriet

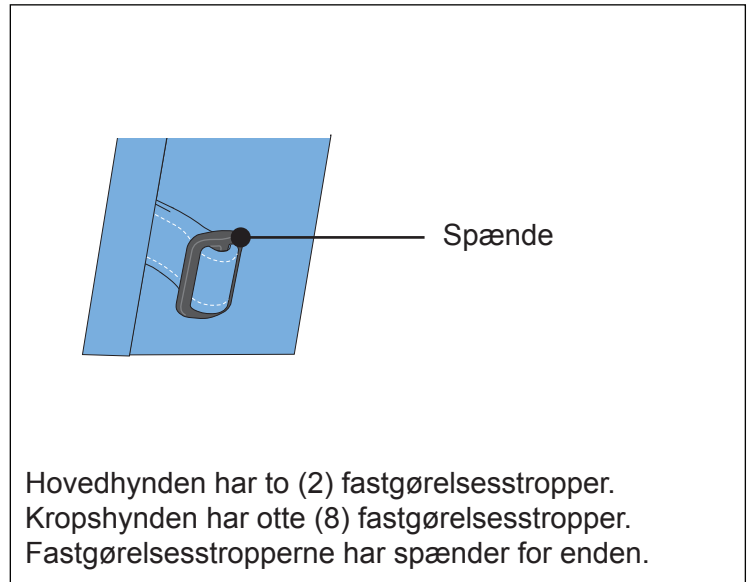


Træk batteriet lige ud.

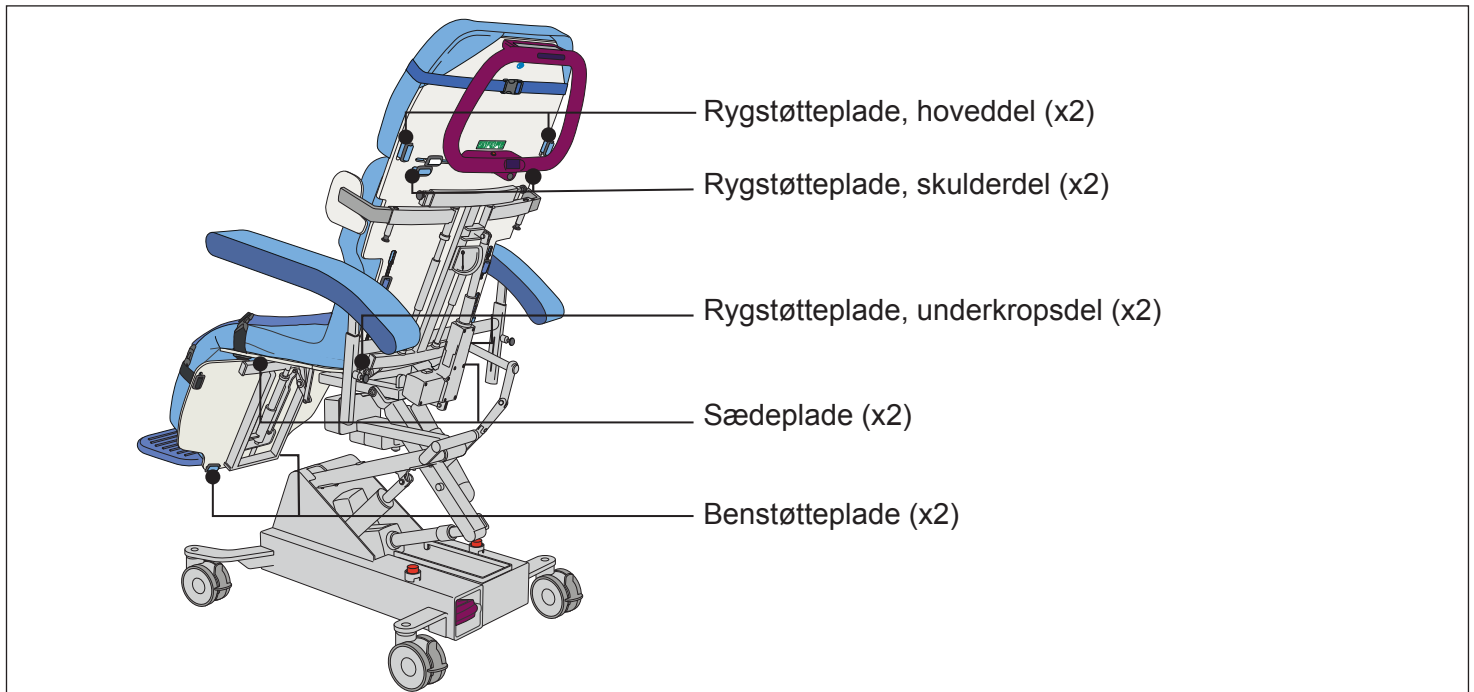
Madrasser



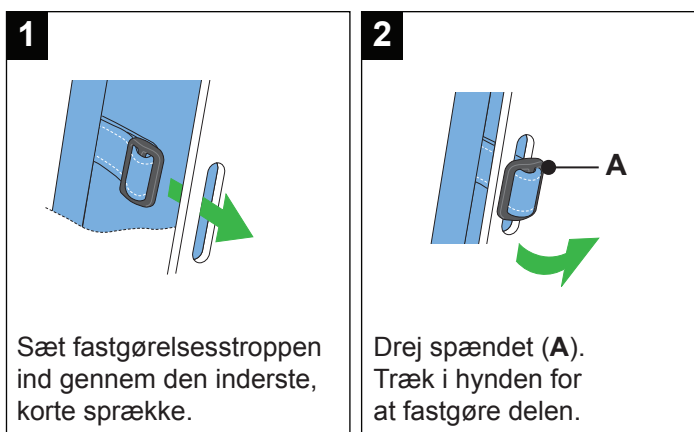
Hyndefastgørelsesstropper



Hyndemonteringspunkter



Fastgørelse af hyndefastgørelsesstrop



Fjern hyndefastgørelsesstroppen

