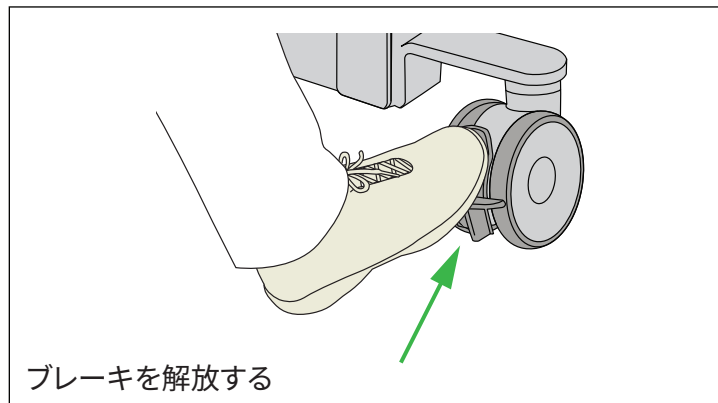
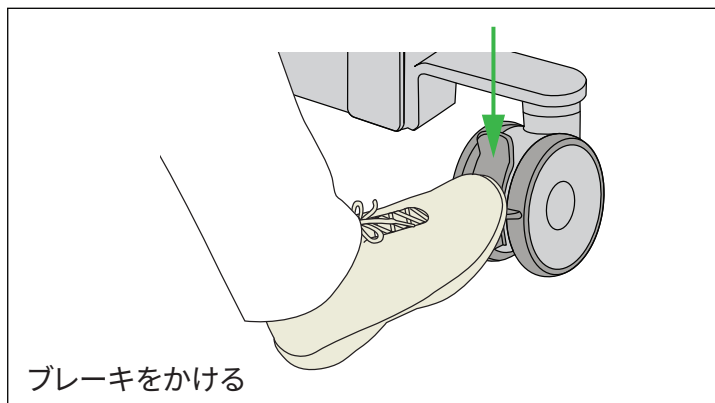
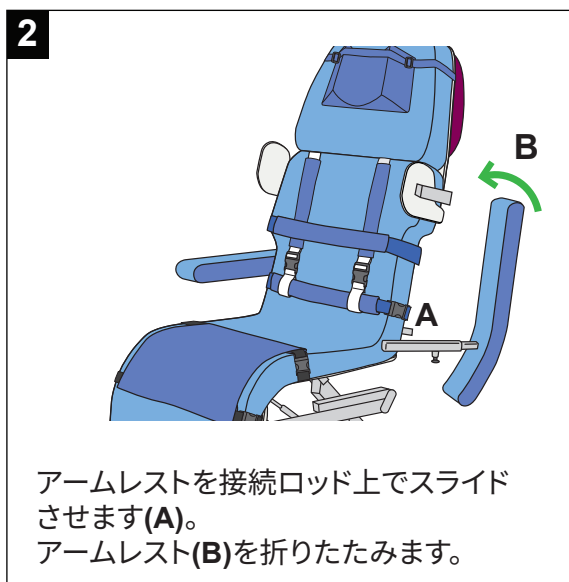
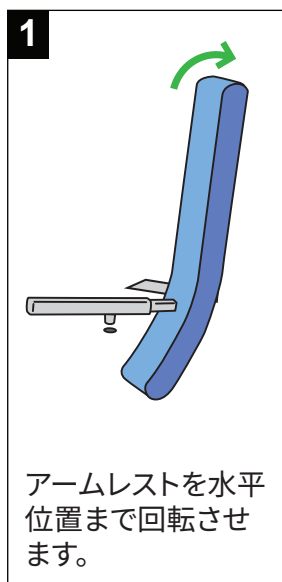


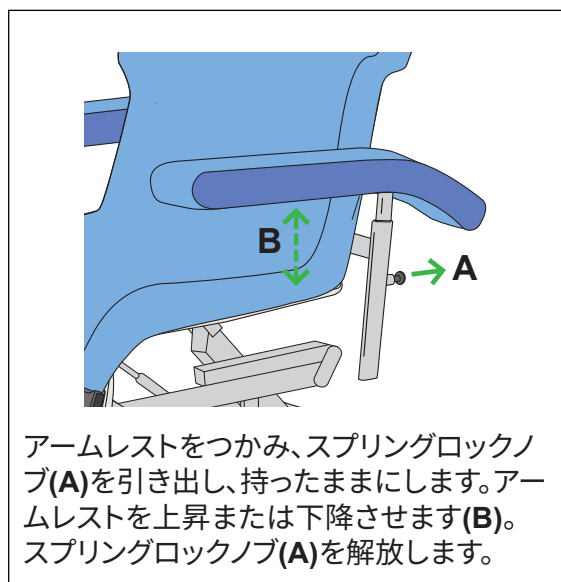
ブレーキをかける場合、解放する場合



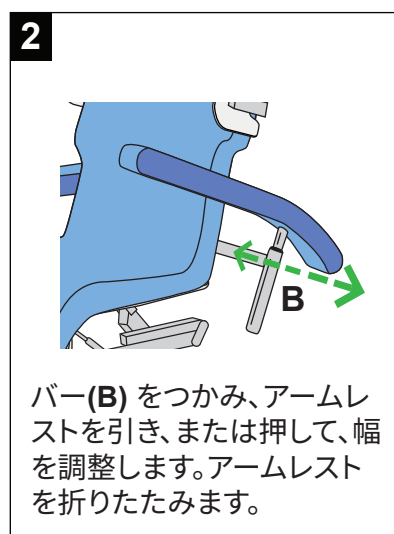
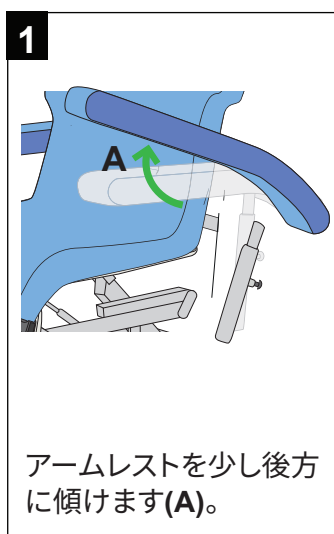
アームレストを取り付ける



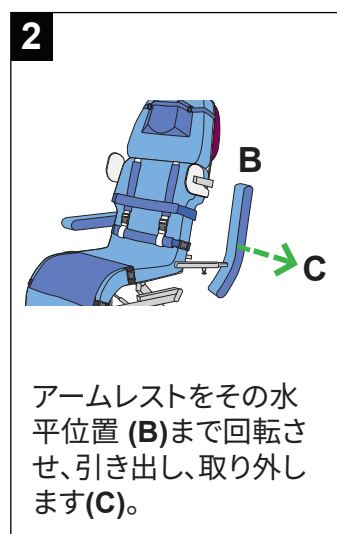
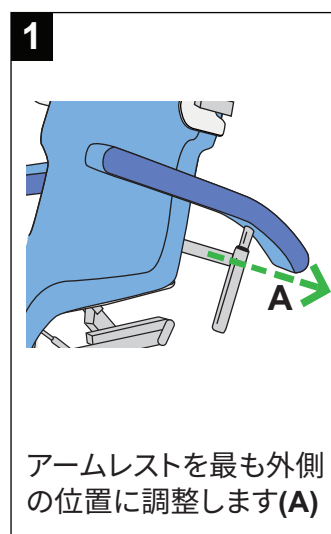
アームレストの高さを調整する



アームレスト幅を調整する

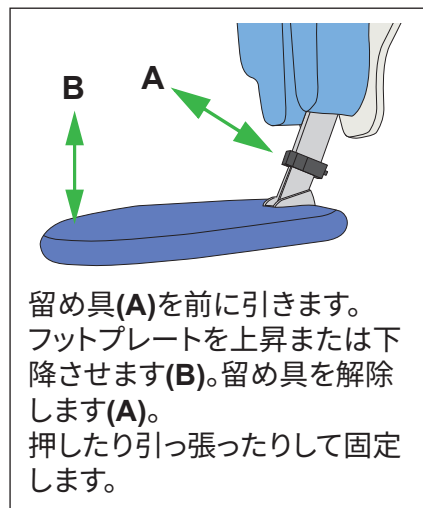
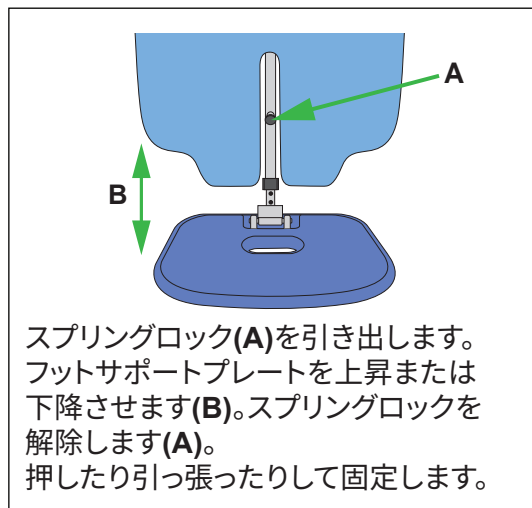


アームレストを取り外す

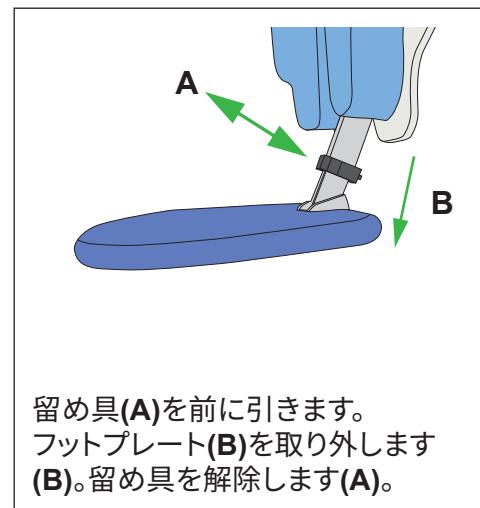


フットサポート の追加長さを調整する

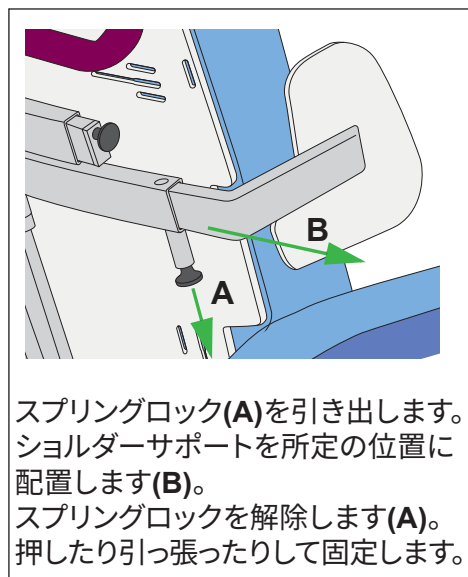
フットサポートの長さを調整する



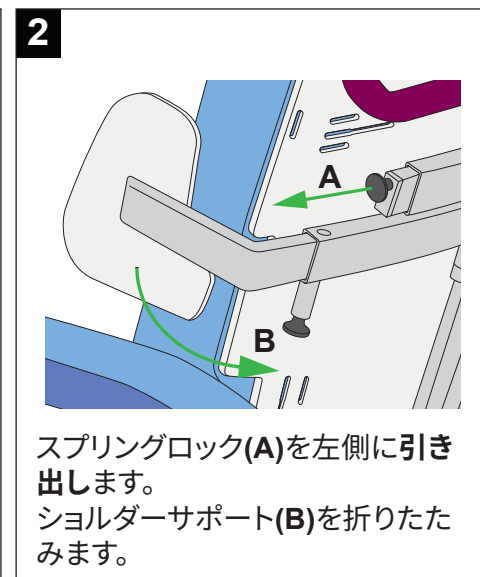
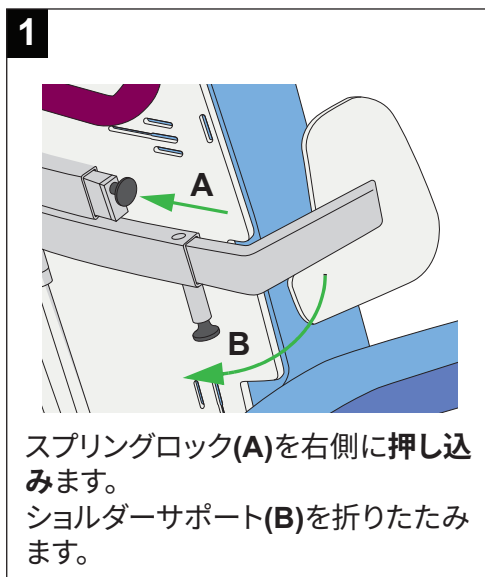
フットサポートを取り外します



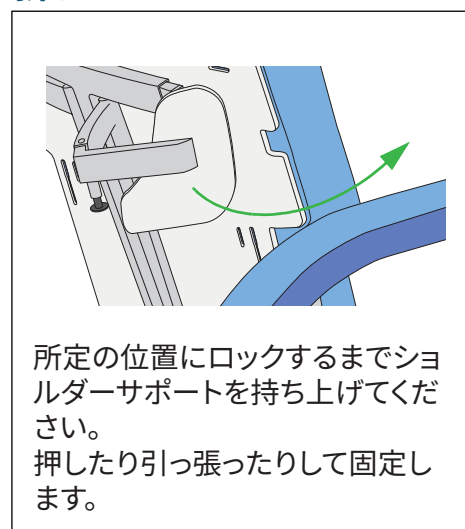
ショルダーサポート 幅を調節する



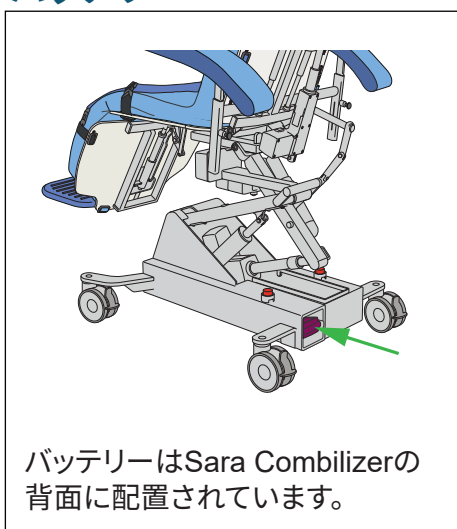
ショルダーサポートを折りたたむ



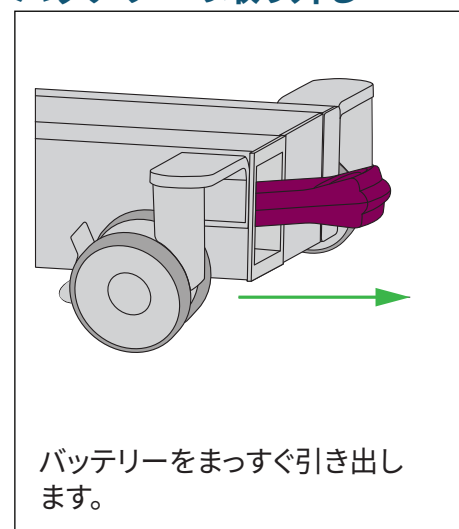
ショルダーサポートを 折りたたむ



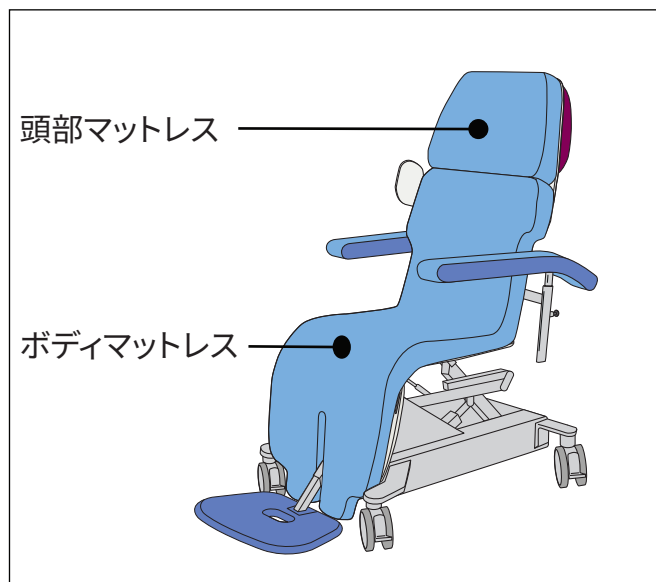
バッテリー



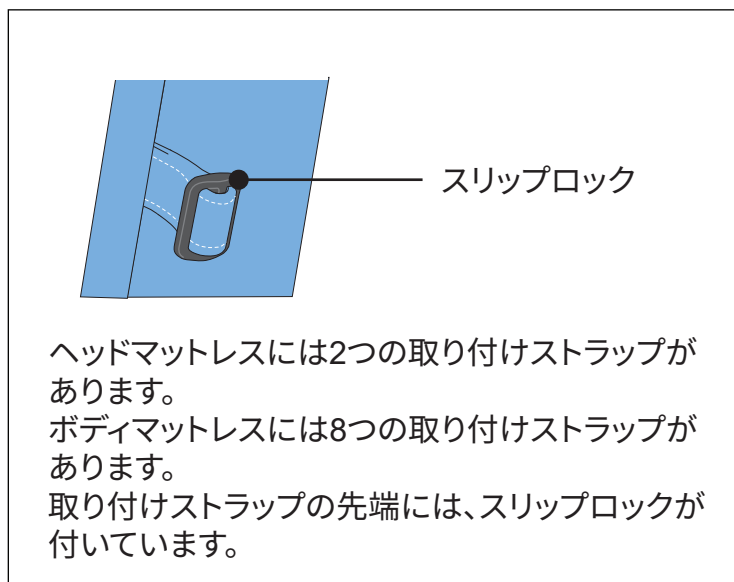
バッテリーの取り外し



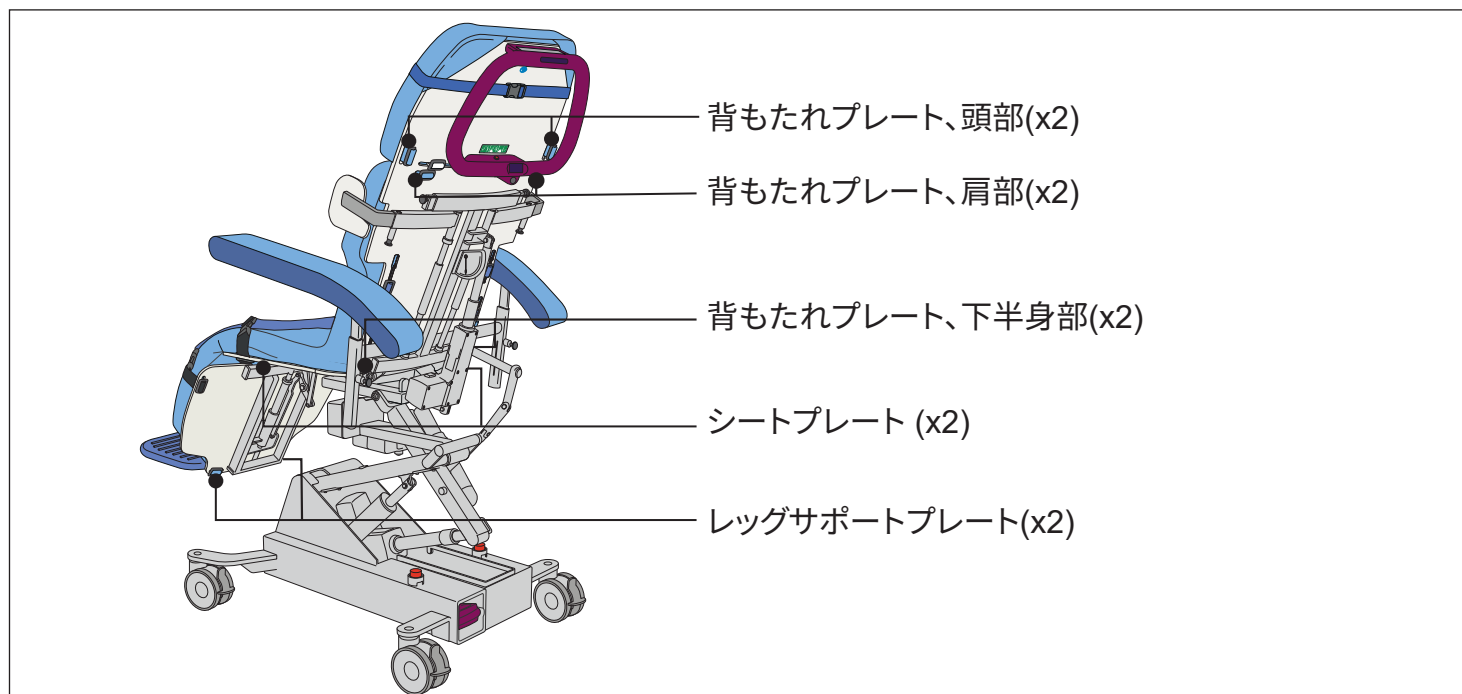
マットレス



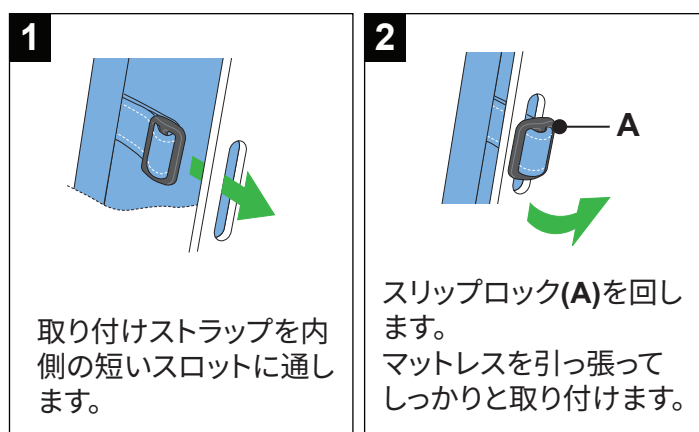
マットレスアタッチメントストラップ



マットレス取り付けポイント



マットレス取り付けストラップを取り付ける



マットレス取り付けストラップを取り外す

