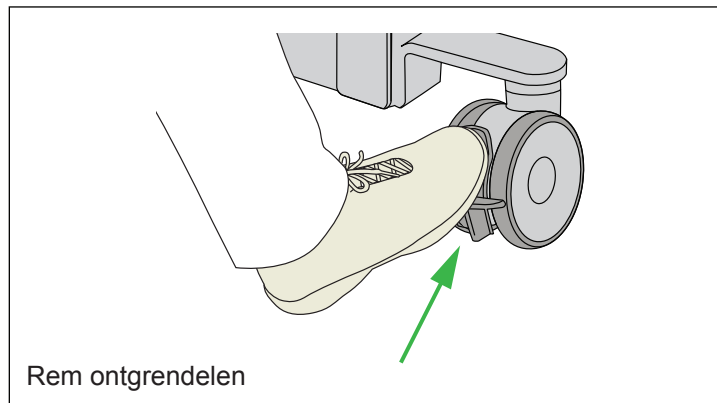
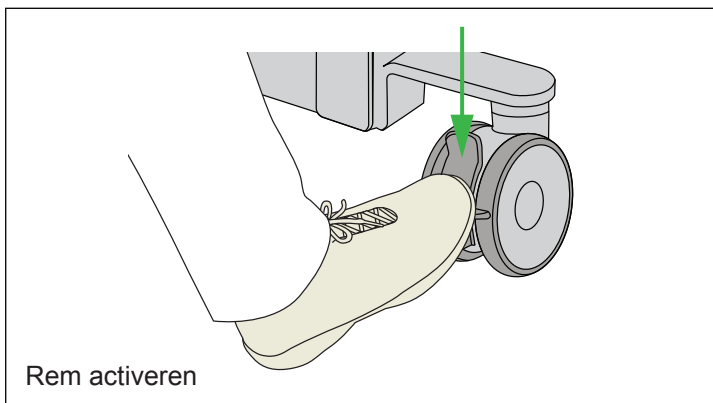
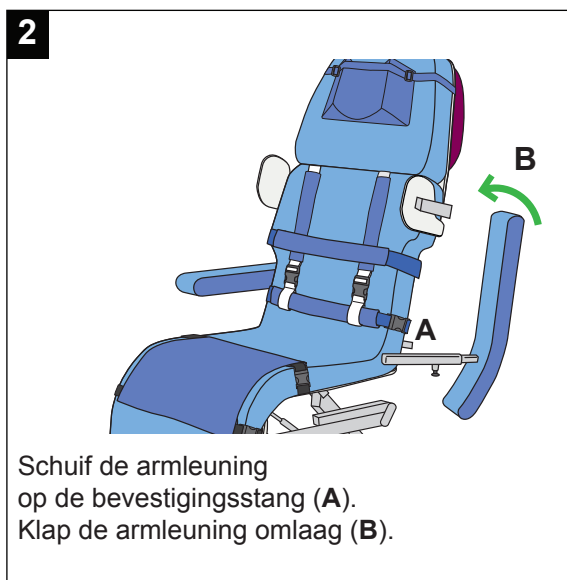
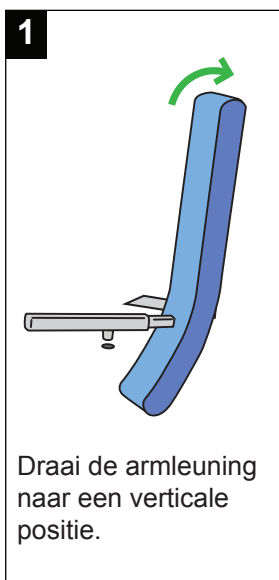


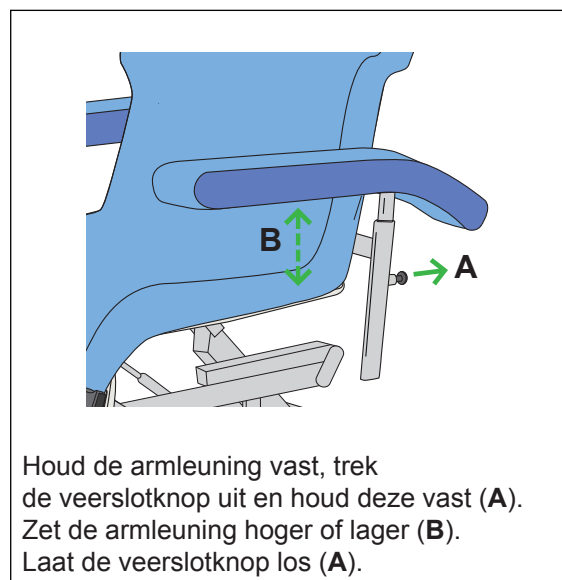
Rem activeren en ontgrendelen



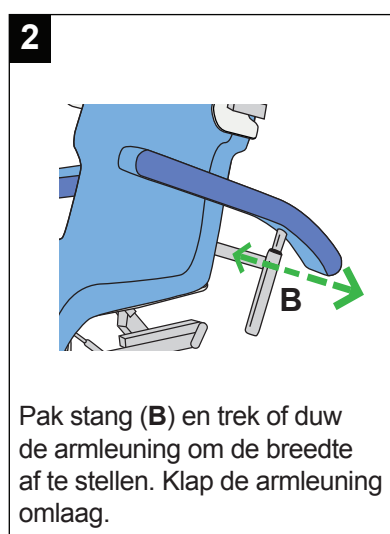
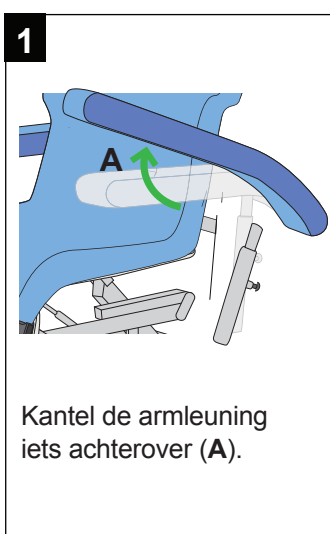
ArMLEuning bevestigen



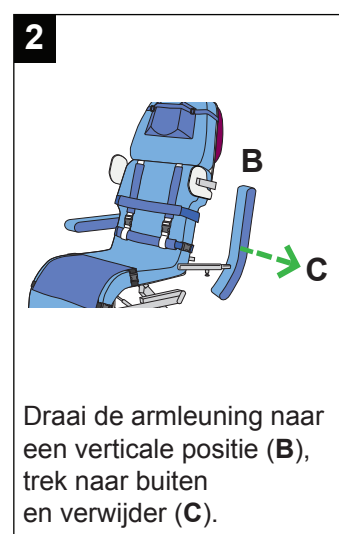
Hoogte van de arMLEuning afstellen



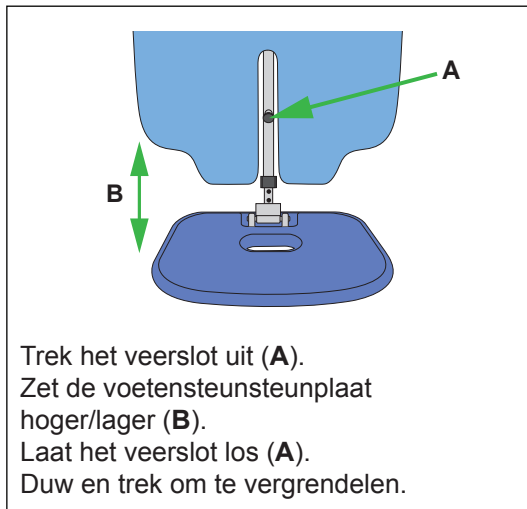
Breedte van de arMLEuning afstellen



ArMLEuning verwijderen

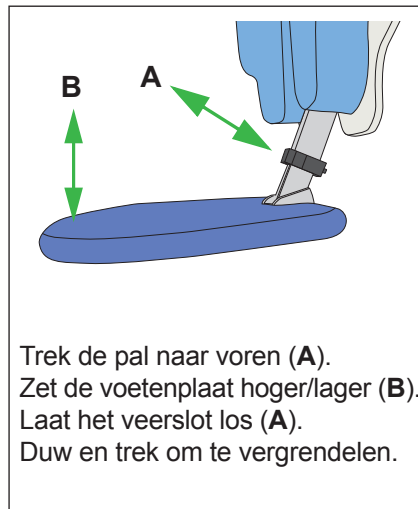


Hoogte van de voetensteun afstellen



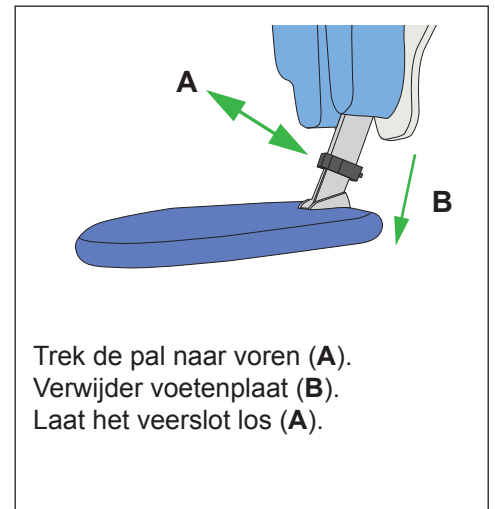
Trek het veerslot uit (A).
Zet de voetensteunplaat hoger/lager (B).
Laat het veerslot los (A).
Duw en trek om te vergrendelen.

Hoogte van de voetensteun verder afstellen



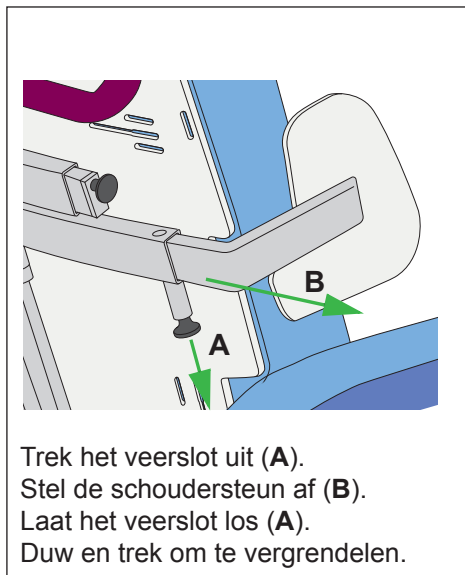
Trek de pal naar voren (A).
Zet de voetenplaat hoger/lager (B).
Laat het veerslot los (A).
Duw en trek om te vergrendelen.

Voetensteun verwijderen



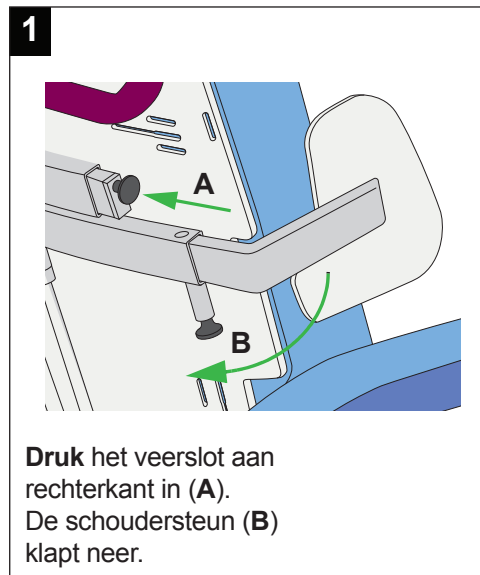
Trek de pal naar voren (A).
Verwijder voetenplaat (B).
Laat het veerslot los (A).

Breedte van de schoudersteun afstellen

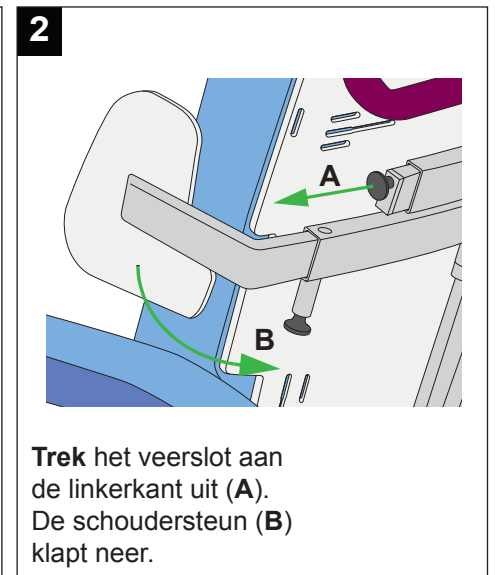


Trek het veerslot uit (A).
Stel de schoudersteun af (B).
Laat het veerslot los (A).
Duw en trek om te vergrendelen.

Schoudersteun neerklappen

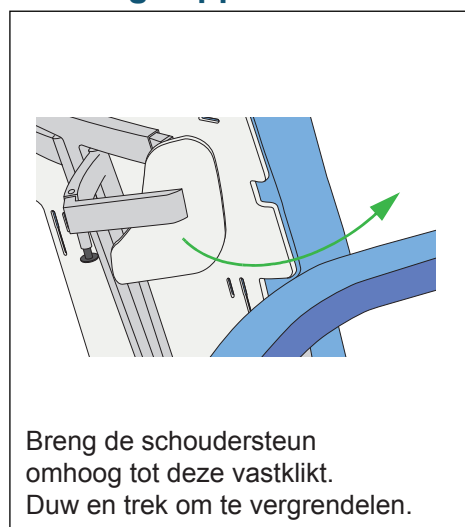


1
Druk het veerslot aan rechterkant in (A).
De schoudersteun (B) klapt neer.



2
Trek het veerslot aan de linkerkant uit (A).
De schoudersteun (B) klapt neer.

De schoudersteun omhoogklappen



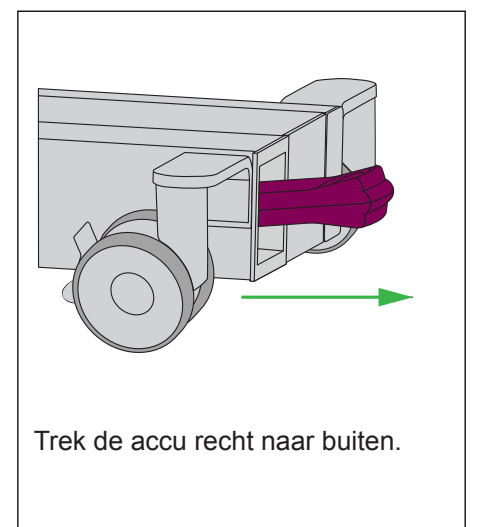
Breng de schoudersteun omhoog tot deze vastklikt.
Duw en trek om te vergrendelen.

Accu



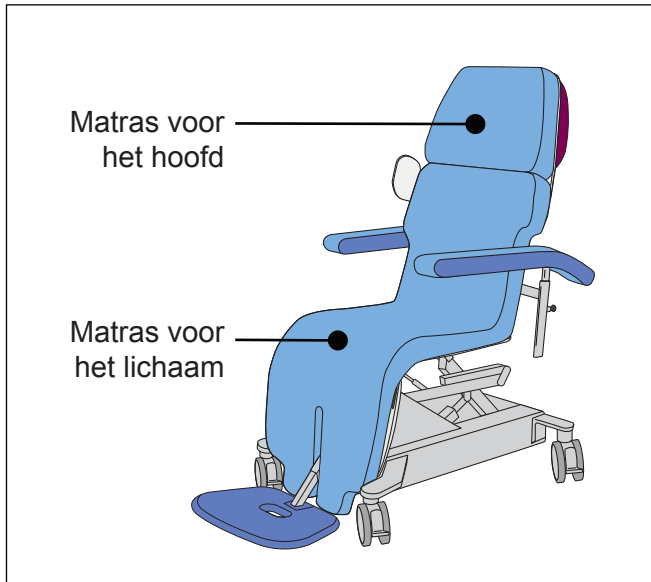
De accu bevindt zich aan de achterkant van de Sara Combilizer.

Accu verwijderen

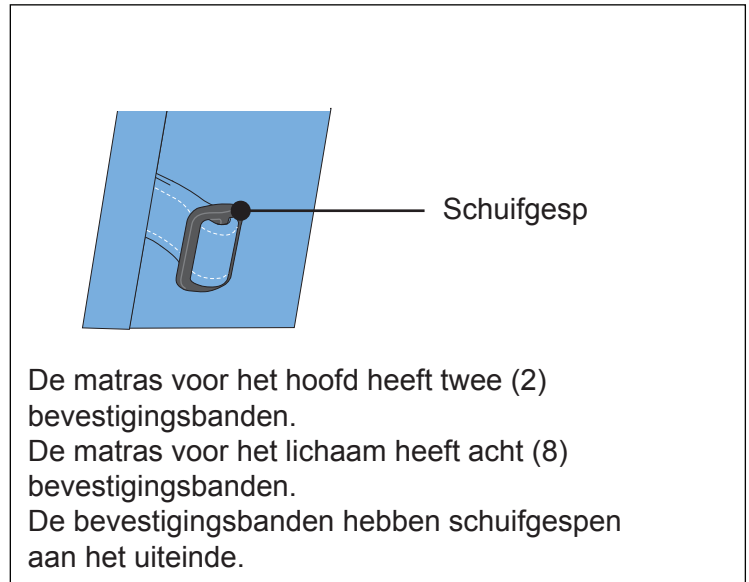


Trek de accu recht naar buiten.

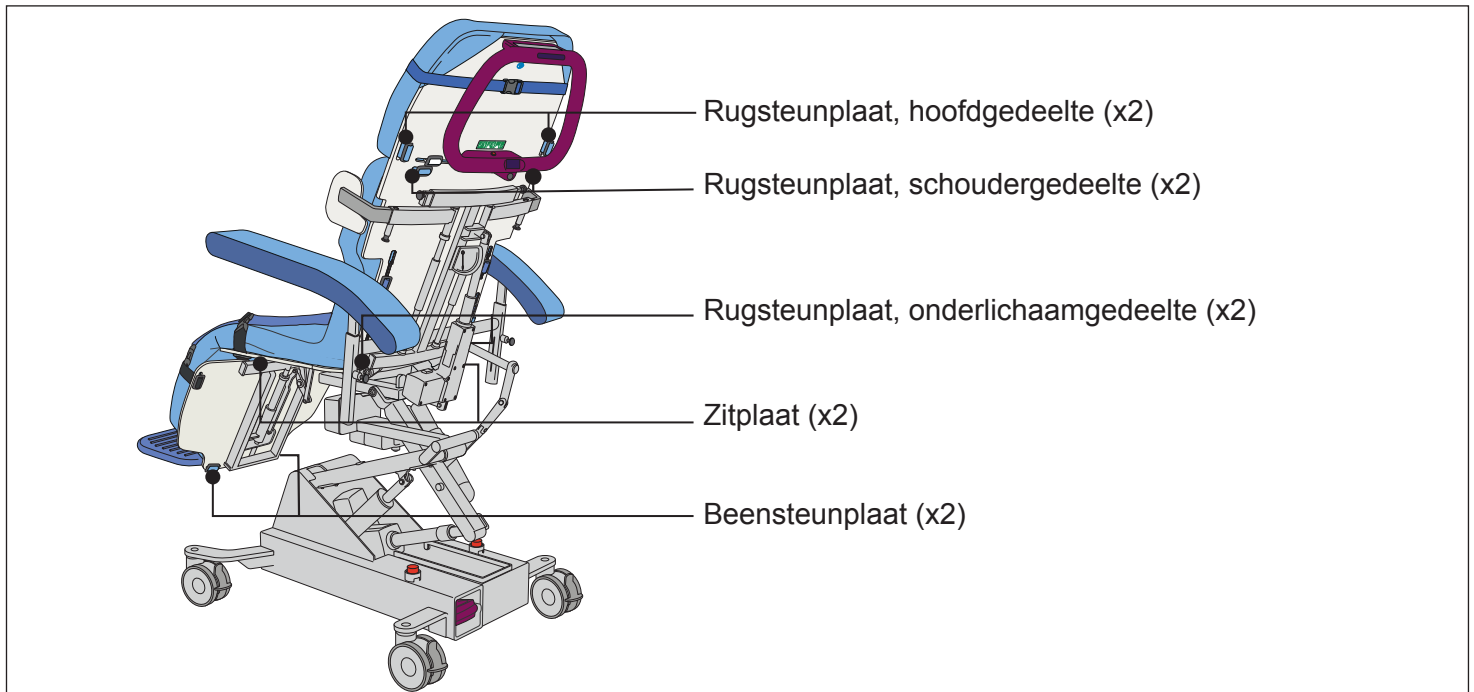
Matrassen



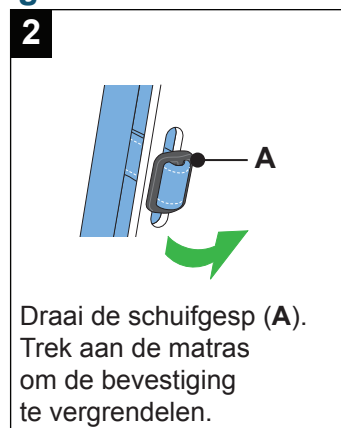
Bevestigingsbanden van de matrassen



Bevestigingspunten matras



Bevestigingsband van de matras bevestigen



Bevestigingsband van de matras verwijderen

