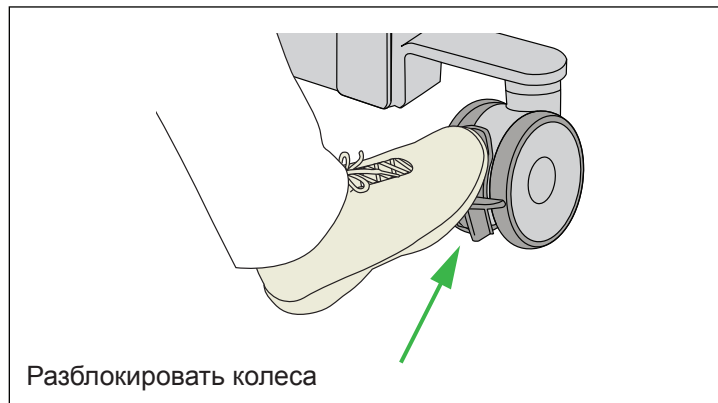
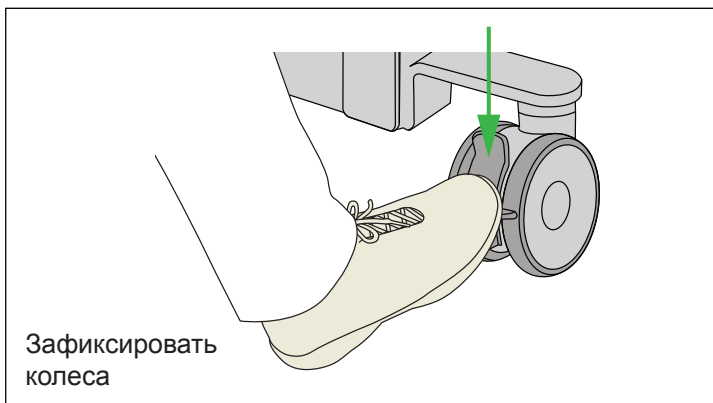


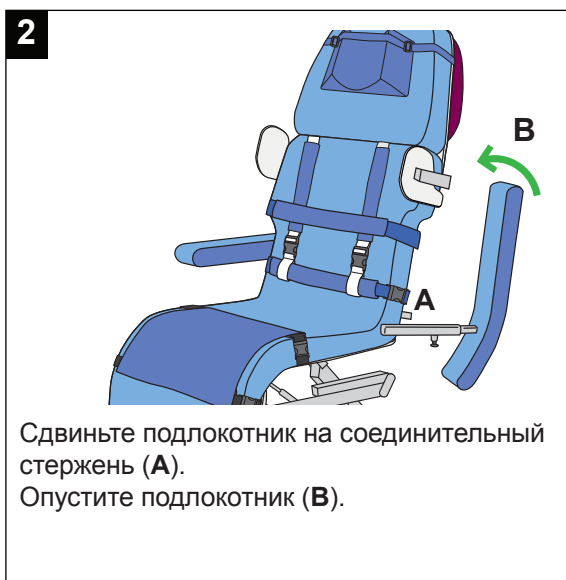
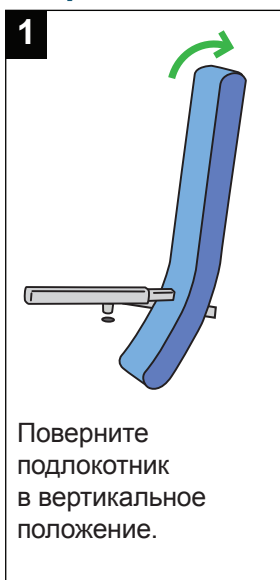
Sara Combilizer



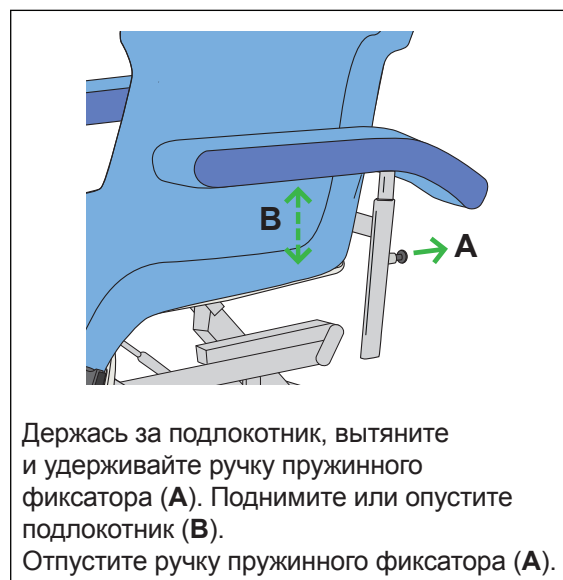
Фиксация и разблокировка колес



Закрепление подлокотника



Регулировка высоты подлокотника



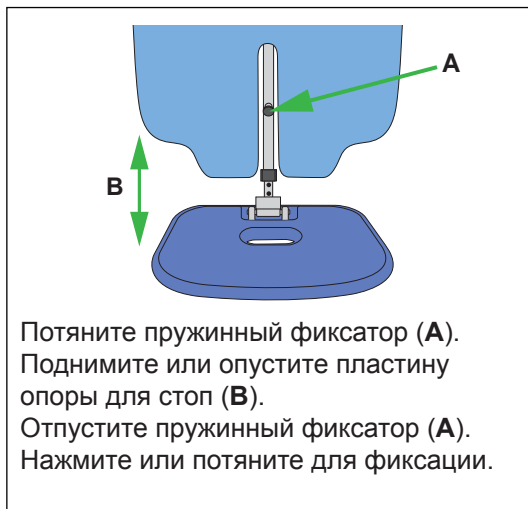
Регулировка расстояния между подлокотниками



Снятие подлокотников



Регулировка длины опоры для стоп



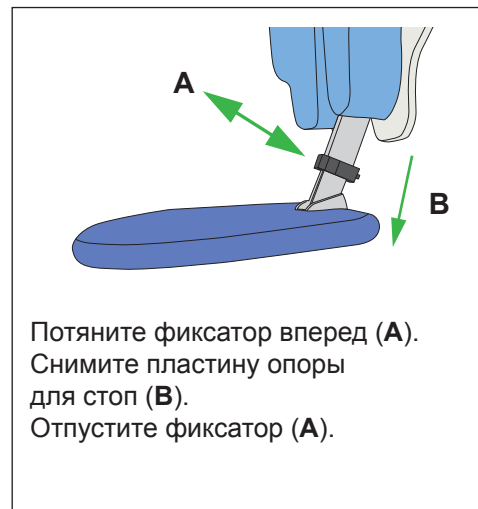
Потяните пружинный фиксатор (A).
Поднимите или опустите пластину опоры для стоп (B).
Отпустите пружинный фиксатор (A).
Нажмите или потяните для фиксации.

Регулировка дополнительной длины опоры для стоп



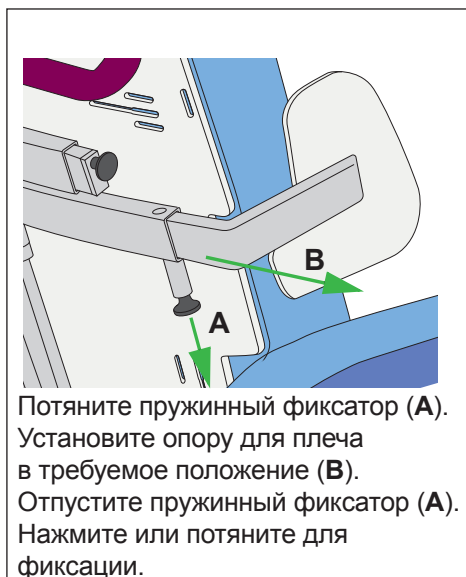
Потяните фиксатор вперед (A).
Поднимите или опустите пластину опоры для стоп (B).
Отпустите фиксатор (A).
Нажмите или потяните для фиксации.

Снятие опоры для стоп



Потяните фиксатор вперед (A).
Снимите пластину опоры для стоп (B).
Отпустите фиксатор (A).

Регулировка ширины опоры для плеч



Потяните пружинный фиксатор (A).
Установите опору для плеча в требуемое положение (B).
Отпустите пружинный фиксатор (A).
Нажмите или потяните для фиксации.

Опускание опоры для плеча



1
Нажмите пружинный фиксатор на правой стороне (A).
Опора для плеча (B) опускается.



2
Потяните пружинный фиксатор на левой стороне (A).
Опора для плеча (B) опускается.

Поднятие опоры для плеч



Поднимайте опору для плеча, пока она не зафиксируется в требуемом положении.
Нажмите или потяните для фиксации.

Аккумуляторная батарея



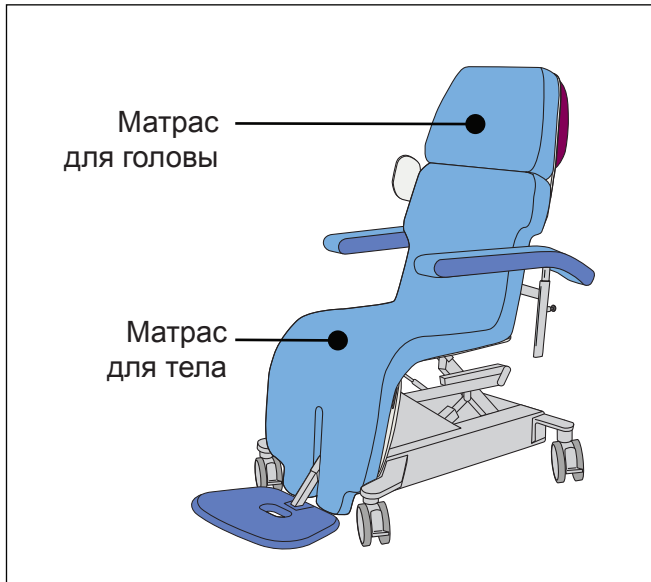
Аккумулятор расположен в задней части Sara Combilizer.

Извлечение аккумулятора

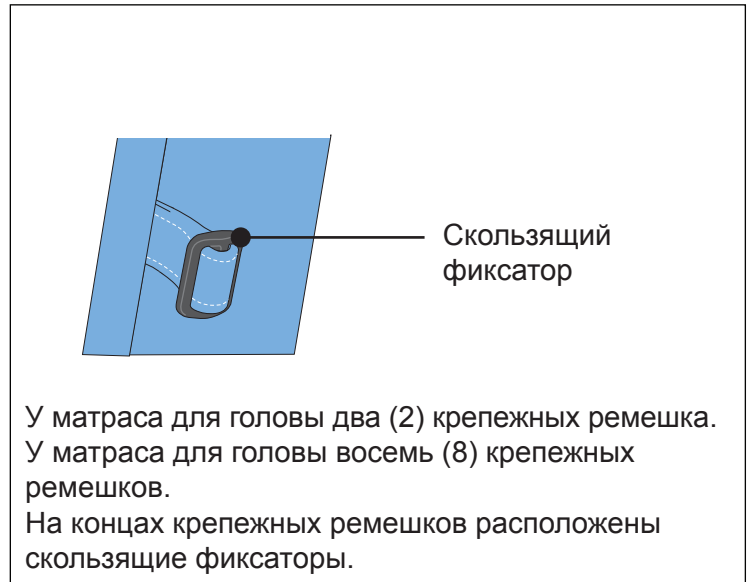


Потяните аккумулятор на себя.

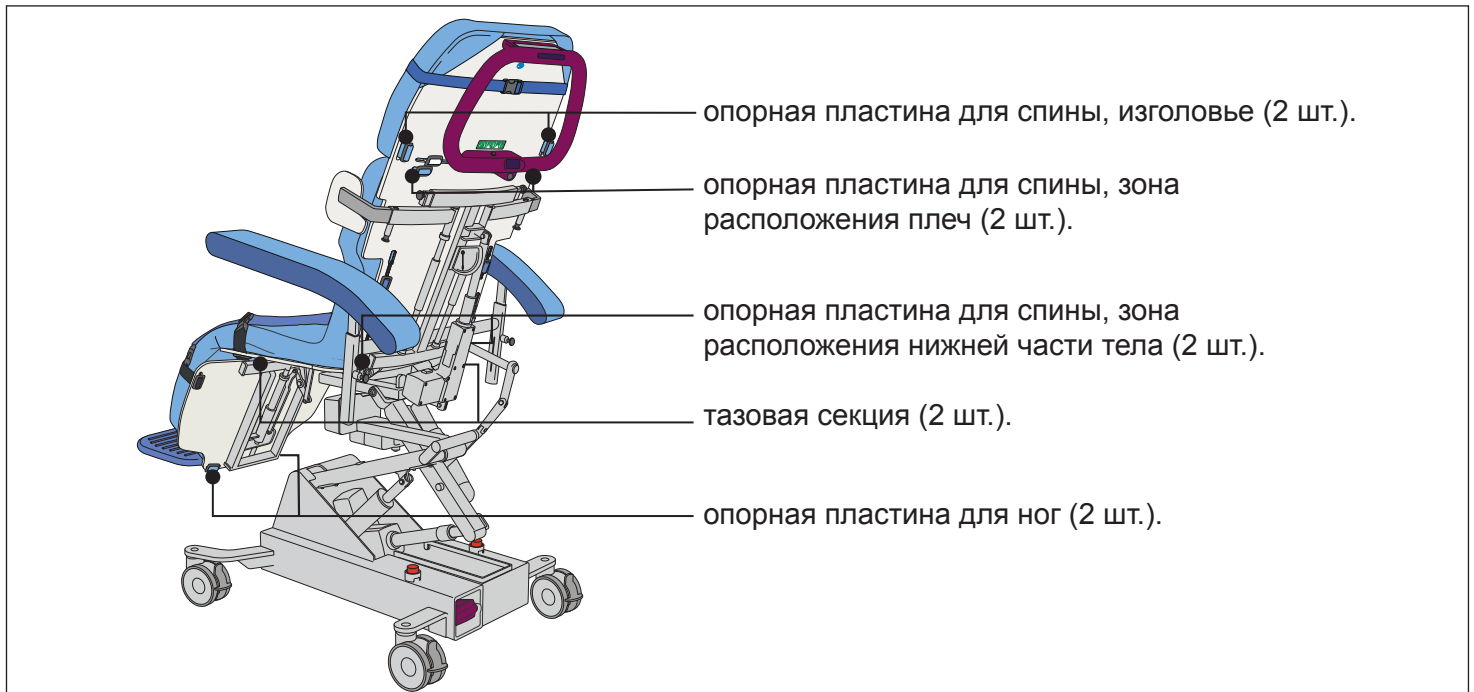
Матрасы



Крепежные ремешки матраса



Точки прикрепления матраса



Фиксация крепежных ремешков матраса



Отсоединение крепежных ремешков матраса

