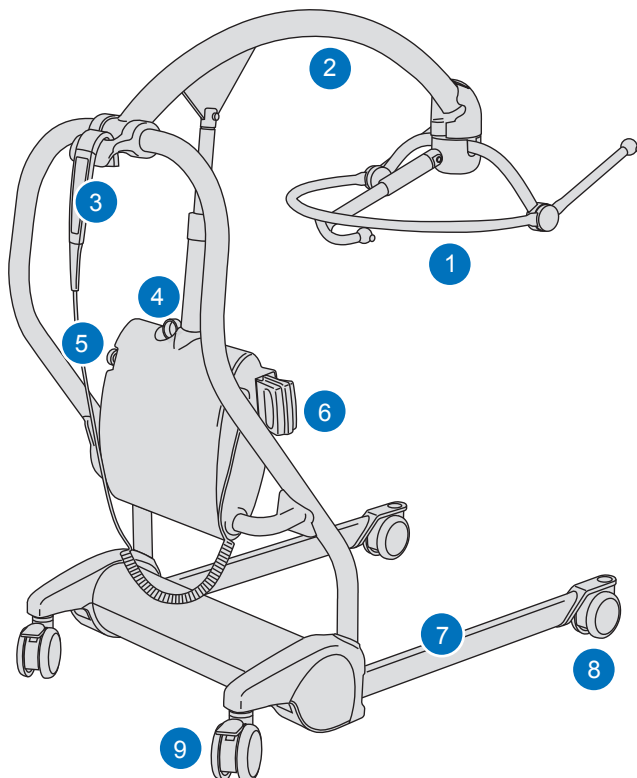


Maxi Twin Compact



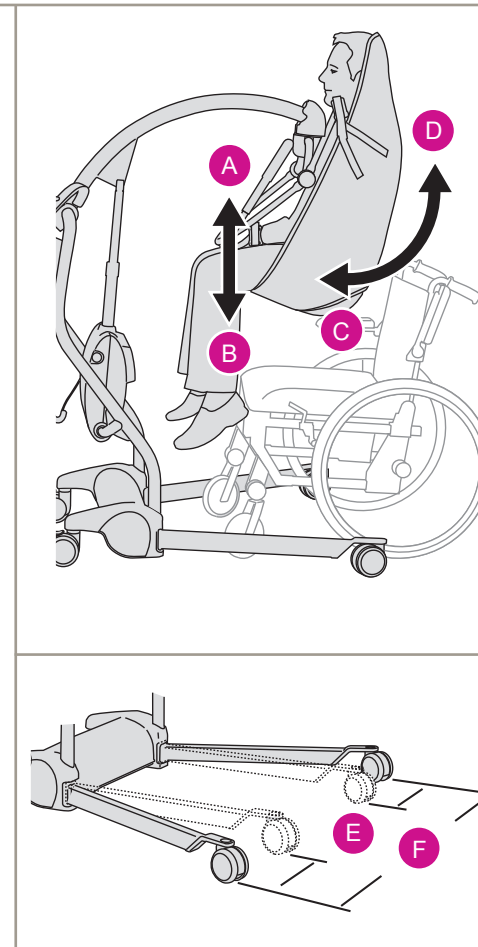
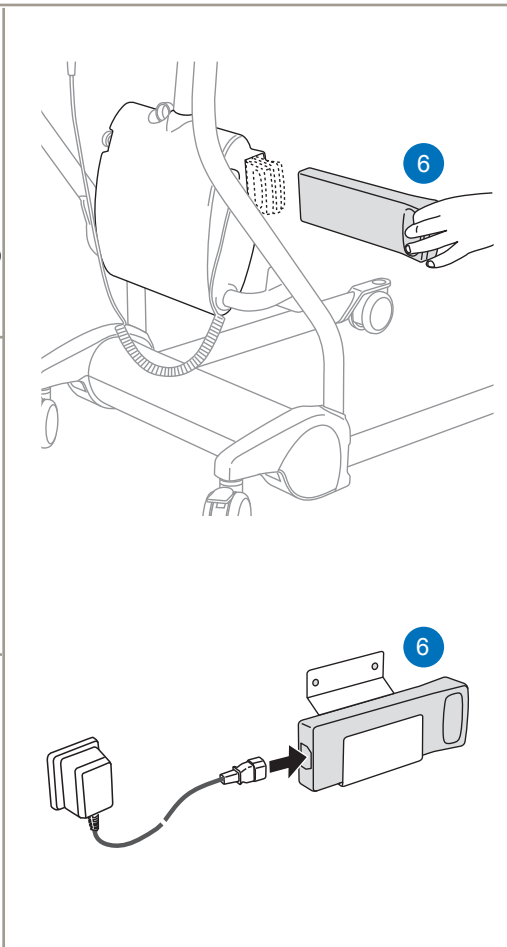
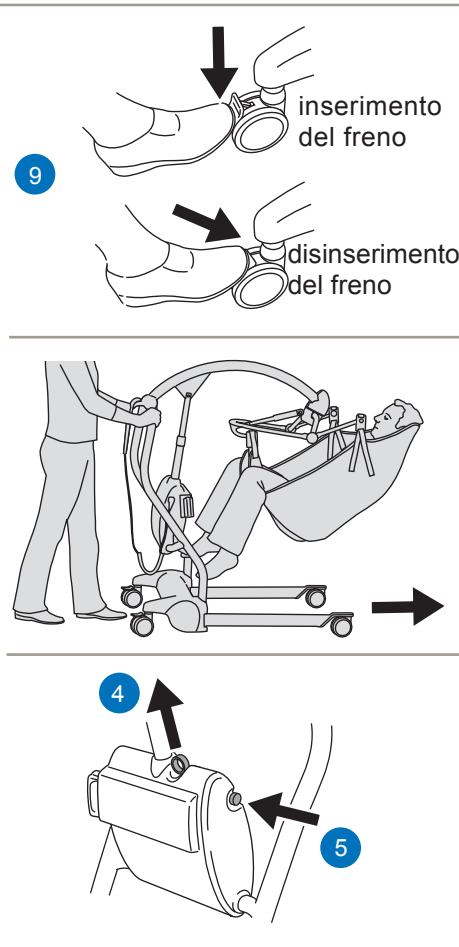
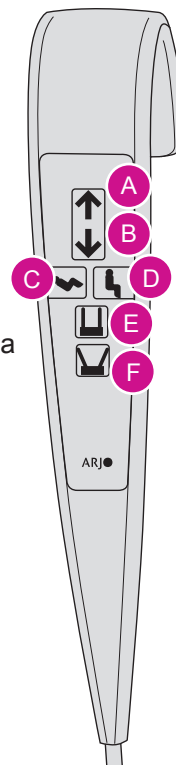
Maxi Twin Compact

- 1 Barra di sollevamento DPS
- 2 Braccio
- 3 Comando a distanza
- 4 Discesa di emergenza
- 5 Arresto di emergenza
- 6 Batteria
- 7 Gambe regolabili
- 8 Ruote senza freni
- 9 Ruote con freni



Comando a distanza

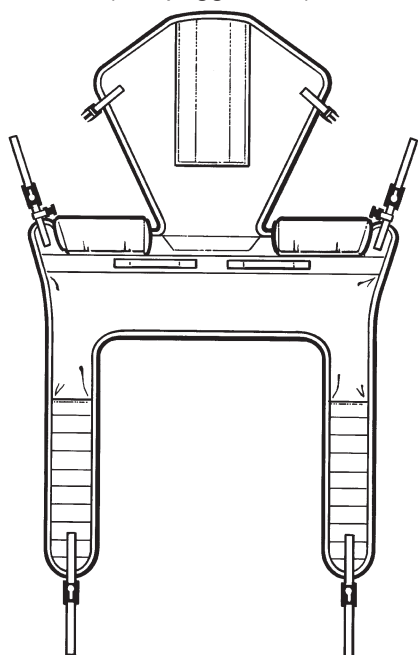
- A Sollevamento braccio
- B Abbassamento braccio
- C Posizione reclinata
- D Posizione seduta
- E Gambe chiuse
- F Gambe aperte



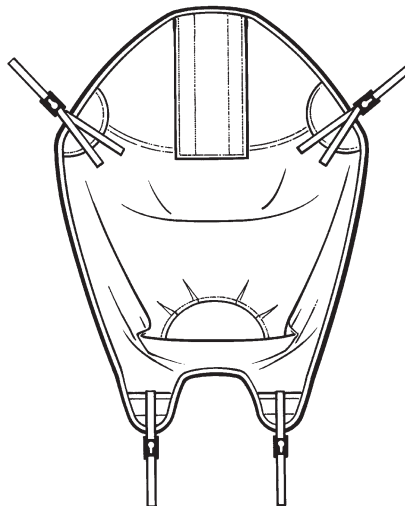
Tipologia di corsetti utilizzabili con Maxi Twin Compact

Taglie: S - LL

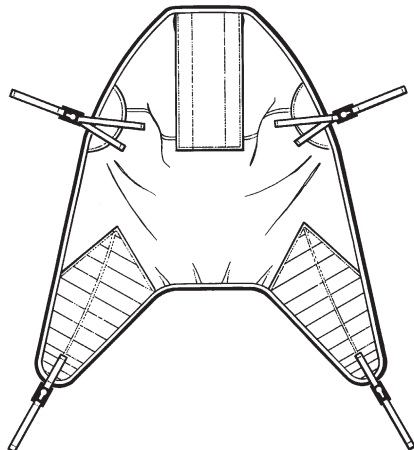
Corsetto a quattro punti uso WC (con poggiatesta)



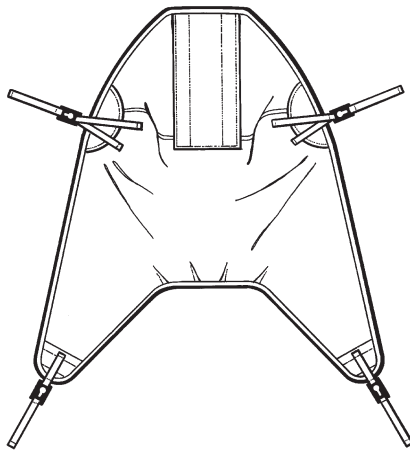
Corsetto a quattro punti per pazienti amputati



Corsetto a quattro punti imbottito



Corsetto a quattro punti non imbottito



Corsetto a quattro punti traforato

