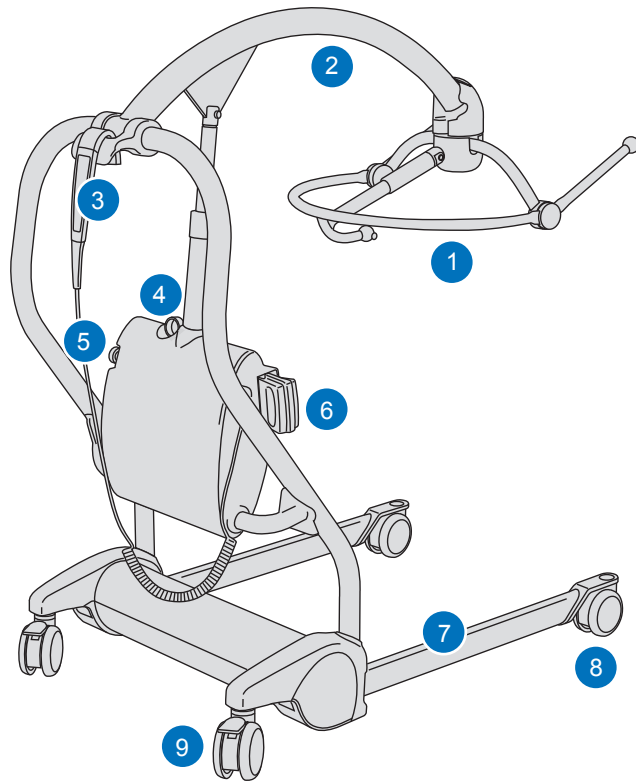


# Maxi Twin Compact



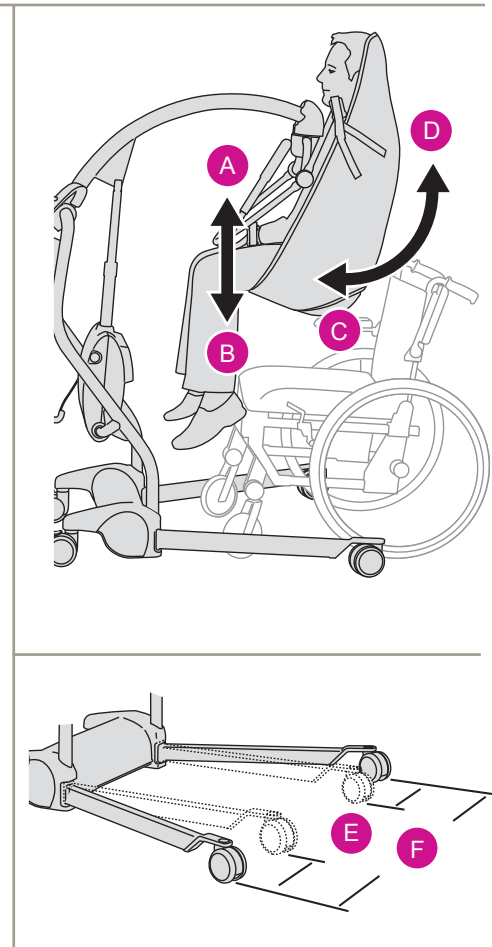
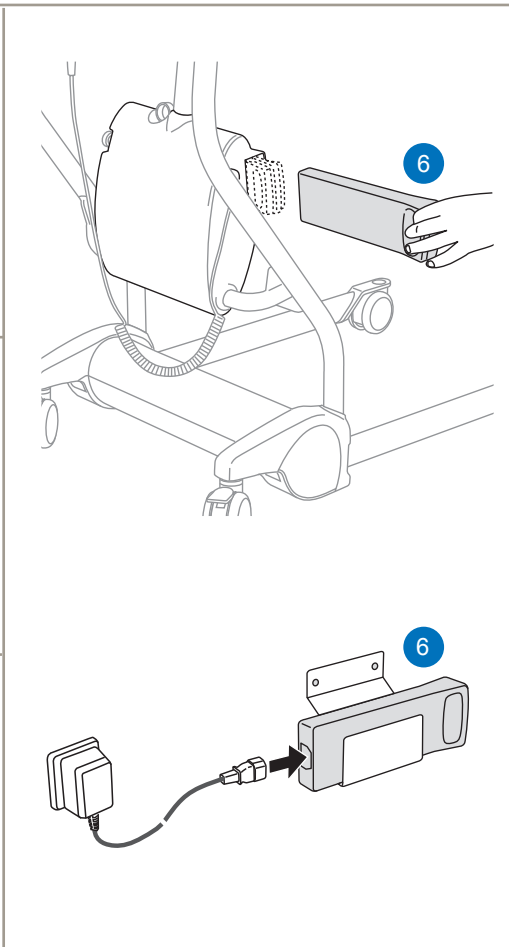
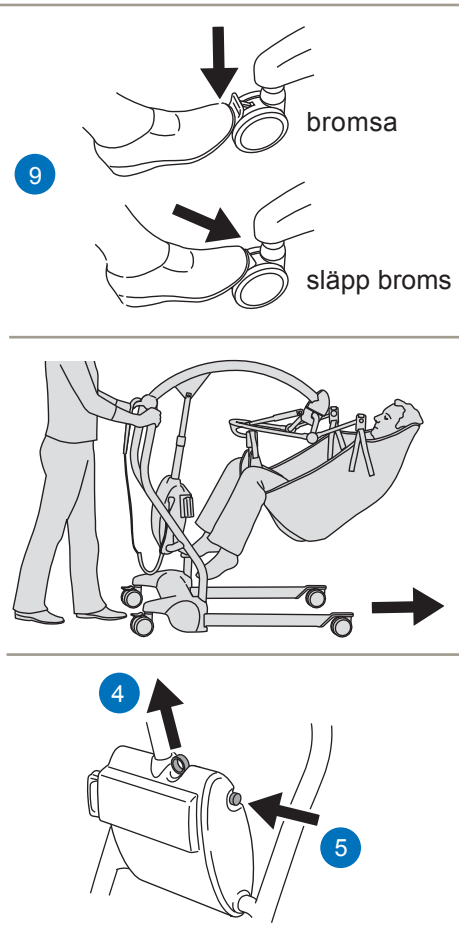
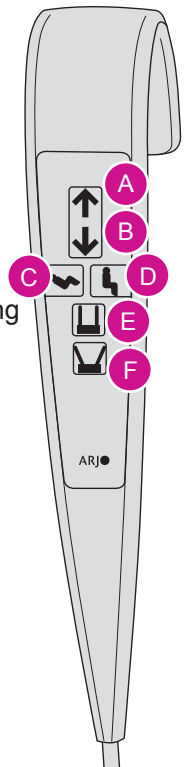
## Maxi Twin Compact

- 1 DPS-lyftbygel
- 2 Stång
- 3 Handkontroll
- 4 Nödsänkkningsfunktion
- 5 Nödstopp
- 6 Batteri
- 7 Justerbara ben
- 8 Ej bromsförsedda hjul
- 9 Bromsförsedda hjul



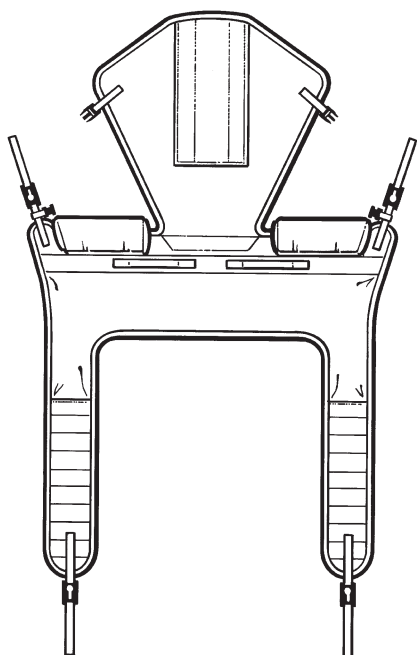
## Handkontroll

- A Höj stång
- B Sänk stång
- C Bakåtlutad ställning
- D Sittande ställning
- E Stängda ben
- F Öppna ben

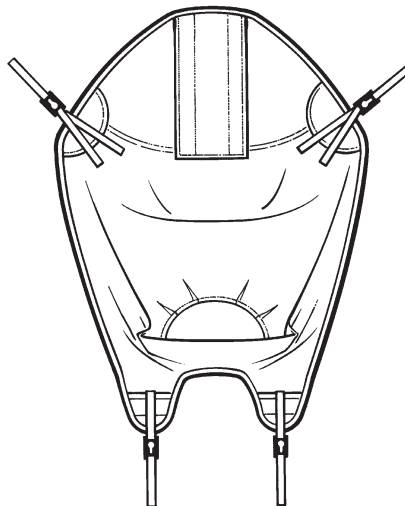


# ar som kan användas med Maxi Twin Compact Storlek: S-LL

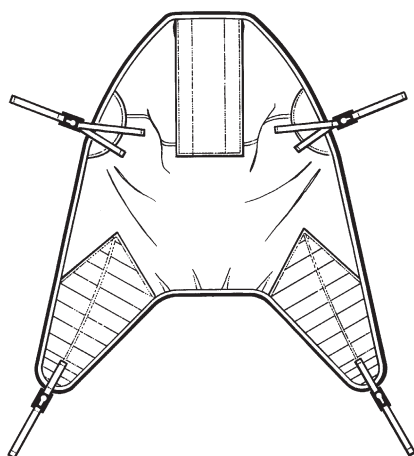
Fyrpunktssele för  
toalettbesök (med huvudstöd)



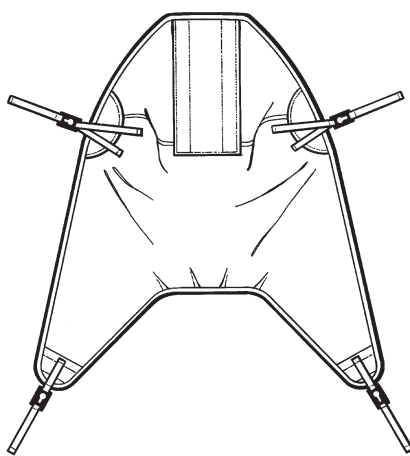
Fyrpunktssele för vårdtagare  
med amputerade ben



Vadderad fyrpunktssele



Ovadderad fyrpunktssele



Fyrpunktssele i meshtyg

