

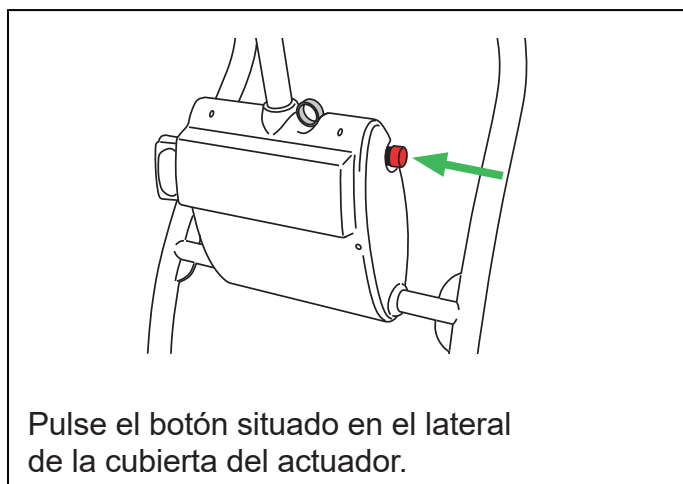
# Maxi Twin

## Mando de control

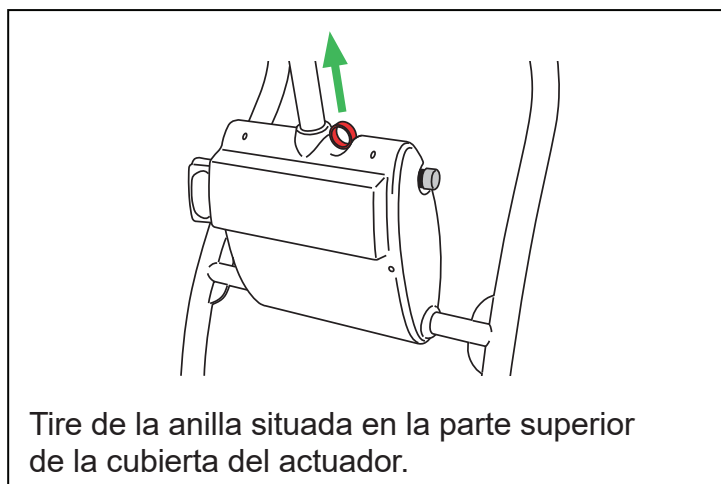


-  Subida
-  Bajada
-  Posición inclinada
-  Sedestación
-  Cerrar las patas del chasis
-  Abrir las patas del chasis

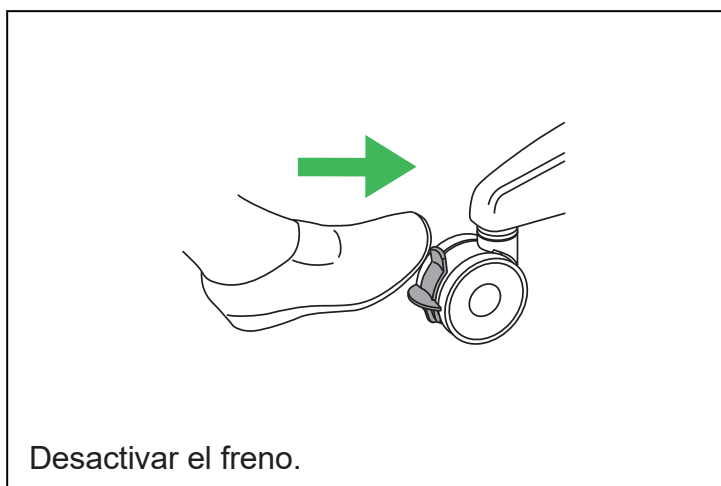
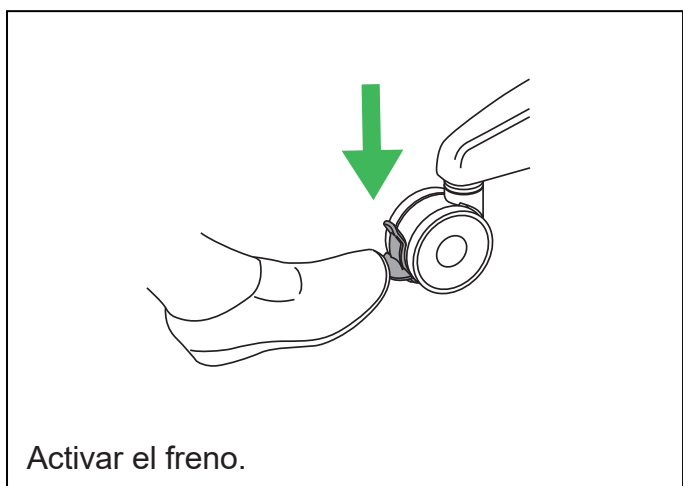
## Parada de emergencia



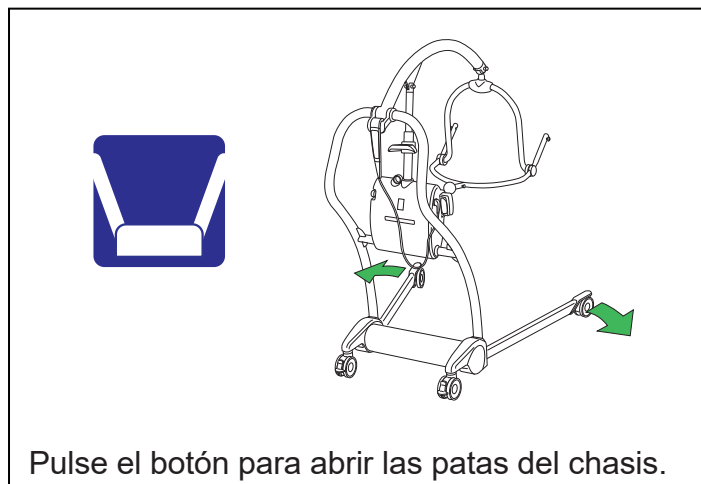
## Bajada de emergencia



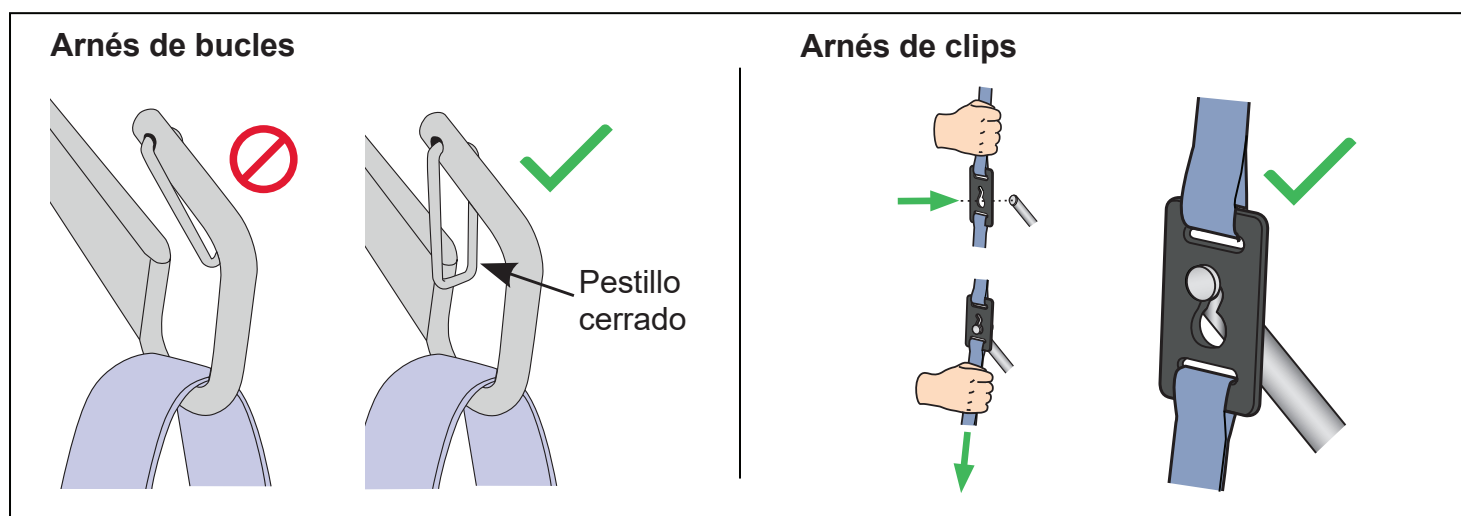
## Frenos



## Anchura ajustable de las patas del chasis



## Fijación del arnés



## Retirada del arnés

