

組み立てと設置手順

Ninjo



スペア部品を発注する際、あるいは電話やメールで質問する際は、
モデル名とシリアル番号を必ずお知らせください：

機器のシリアル番号：

.....

機器モデル：

.....

意匠方針と著作権

® および ™ は Arjoグループ会社に属する商標です。

© Arjo 2023年。

当社の方針の一つは継続的改善を掲げているため、当社では事前の通知なしに設計・デザインを変更する権利を留保しています。本マニュアルの内容の全部または一部をArjoの同意なしに複製することは禁止されています。

内容

序文	5
1 安全注意事項	6
1.1 一般安全要件	7
1.2 アイソレータースイッチ	8
1.3 非常時	8
1.4 製造物責任	8
1.5 注意記号	8
2 機器の設置	9
2.1 一般	9
2.1.1 組立作業と設置作業が以下の条件で実施されることを確認	9
2.1.2 設置手順	9
2.1.3 設置方法	9
2.2 開梱	10
2.3 縮尺拡大図	11
2.3.1 フリースタANDINGモデル 壁横設置型	11
2.3.2 フリースタANDINGモデル 壁面取付型	12
2.3.3 アンダーベンチモデル	13
2.4 組み立て	14
2.4.1 フリースタANDINGモデル 壁横設置型	14
2.4.2 フリースタANDINGモデル 壁取付型	15
2.4.3 アンダーベンチモデル	16
2.4.4 トラップとベンチレーター	16
2.5 給水接続	17
2.5.1 一般要件	17
2.5.2 KIWA認定設置要件	17
2.5.3 水の接続	17
2.6 電気接続部	18
2.6.1 変圧器の位置決め	18
2.6.2 電気接続	18
2.6.3 接続図	19
2.6.4 連結代替選択肢	19
3 設置完了の検査	20
3.1 作業終了時、以下を検査	20
3.2 機能チェック	21
3.3 コントロールパネル	22
4 テクニカルデータ	23
4.1 接続	23
4.2 環境要件	23
4.3 水消費量	23
4.4 外寸	23
4.5 重量	23
4.6 保護クラス	24

4.7	騒音.....	24
	4.7.1 推定騒音レベル.....	24
	4.7.2 例.....	25
5	水質.....	26
	5.1 要件.....	26
	5.2 主な要素.....	26
	5.3 推奨事項.....	26
	5.4 地域基準.....	26
	5.5 地域基準、一般仕様.....	27
6	耐用年数後の廃棄方法.....	28

序文

この取扱説明書は、機器の機能と操作、およびお客様で実施していただくメンテナンスについて記載しています。インストレーションマニュアルは、機器の設置について説明しています。テクニカルマニュアルは、オペレータとメンテナンス担当者にとって必要な情報を記載しています。安全で誤りのない操作を行うために、説明書の記載内容を遵守してください。



ご使用前に、マニュアルをお読みください。

初めて機器をご使用する前に、この取扱説明書をお読み頂き、機器の操作を十分に理解した上で、安全に操作して下さい。オペレータおよびメンテナンス担当者は、Arjoのマーケティング組織においてトレーニングを受講する必要があります。

この取扱説明書の内容は、Arjoから出荷された機器について記述しています。お客様ごとのカスタマイズ、もしくは国によっても、内容がそのまま適用されないものもあります。

機器には以下の文書が付属します。

- ユーザーマニュアル
- インスタレーションマニュアル
- クイックガイド(簡易取説)

以下の文書は、エンドユーザーからのご要望に応じて販売会社より提供されます:

- テクニカルマニュアル
- スペアパーツリスト

付属のクイックガイドは、設置エリアに常備して、いつでもすぐに確認できるようにしてください。

Arjoは予告なく仕様および設計内容を変更することがあります。本取扱説明書の内容は取扱説明書の発行日の時点で最新のものです。

1 安全注意事項

オペレータおよびメンテナンス担当者は、本製品の安全トレーニングを受講する必要があります。洗浄および消毒のために化学薬品を取り扱うすべての担当者は、洗浄プロセスと起こりうる健康への害、有害化学物質の漏れを検出する方法を理解しなくてはなりません。

オペレータとメンテナンス担当者は、機器の操作とメンテナンスの定期トレーニングを受講する必要があります。本製品のトレーニングを受講した担当者をリストアップした書類を用意する必要があります。トレーニングを受講した担当者は、トレーニングプログラムを正しく理解しているか試験を受けることが必要です。

本製品には多くの安全装置が内蔵されています。

傷害を防ぐために、これらの安全装置を作動しないような処置を行わないでください。

1.1 一般安全要件



ホースなどを使って水をかけながら装置を洗浄しないでください。

- ご使用前に、ユーザーマニュアルの内容をすべてお読みください。
- 機器の使用は、機器の使用に関するトレーニングを受け、知識を持った者のみが行わなければなりません。また、人員はこの機器に関して定期的なトレーニングを受講しなければなりません。トレーニングに参加し、理解した人員の名前を記載した文書を保管する必要があります。
- 本機器に化学薬品をご使用の際は十分に注意してください。使用上の注意をよく読み、以下の場合には販売店にお問い合わせください。
 - 薬品がオペレータの目や肌に付着した場合、あるいは蒸気を吸い込んだ場合、その他。
 - 洗浄剤を保存あるいは空のコンテナを廃棄する場合。
- 操作方法来に自信がない場合、フラッシュャー ディスインフェクターを使用してはいけません。
- 装置を適正に運転できるよう常に清潔な状態にしておいてください。
- 機器のキャビネットを開く前に電源をオフにしてください(機器のキャビネットには電気部品が含まれます)。
- 容器には常に洗浄剤が入っていることを確認してください。このことは、装置を操作するためにも、洗浄槽内を清潔に保つためにも重要です。
- 常に、地域の法規制にしたがって機器を使用してください。
- 機器は必ず漏電ブレーカーを経由して接続してください。
- フラッシュャー ディスインフェクターに対しては、常に、接地された電源を使用してください。
- 洗浄後もアイテムの温度が下がらない場合、火傷をしないように注意して取り扱ってください。
- 始動する前に、フラッシュャー チャンバーの底にある廃棄用排出口に目詰まりがないか確認してください。これを行うことで、機器が正しく作動できるようにします。
- フラッシュャー ディスインフェクターの上に熱や水分に弱いものを置かないでください。
- 交換部品は Arjo の販売会社が提供する純正品のみをご使用ください。

1.2 アイソレータースイッチ

常に製品の電源にセパレート・アイソレータースイッチを取り付けることが必要です。アイソレーターのスイッチは、本機に近い壁面の簡単にアクセスできる場所に必ず取り付けてください。外部電源のアイソレーターのスイッチには、スイッチの位置が確認できるように「I」または「O」の印を必ずつけてください。

1.3 非常時

- メインスイッチを切ります。
- 水および蒸気供給ラインの遮断弁を閉じてください。

1.4 製造物責任

欧州共同体統一法への適合を示すCEマーキング。

Arjo の承認を受けない装置や誤使用の場合、Arjo の製造物責任は無効になります。



欧州共同体統一法への適合を示すCEマーキング
図は、監督認証機関のトレードマークです。

1.5 注意記号

本書に記載する警告、指示、アドバイスは、重要ですので、以下シンボルにて示しております。使用されているシンボルやデザインは以下の通りです。



人身傷害や、機器が破損する恐れがあります。

2 機器の設置

2.1 一般

2.1.1 組立作業と設置作業が以下の条件で実施されることを確認



警告!
背部損傷のリスクを無くすために、この機器は、少なくとも二人で組み立てと設置を行うようにしてください。

- 資格ある担当者によって。
- 現在の地域の法規制にしたがってください。
- 屋内設置のみ。
- 湿った場所に設置されていません。

2.1.2 設置手順

以下の順序で設置を実施します。

1. 開梱
2. 組み立て
3. 水の接続
4. 電源の接続
5. 設置点検

2.1.3 設置方法

以下の設置方法選択肢があります。

タイプ(名称)	可能な配置
フリースタANDINGモデル (FD1600, FD1610)	壁横の床に配置するか、 壁に取り付け。
アンダーベンチモデル (FD1605, FD1615)	ベンチ下もしくは同様の 位置。

2.2 開梱

注意!

設置前に、フラッシュャー消毒器が輸送中に損傷していないことを確認してください。

以下のアイテムが、フラッシュャー消毒器納品時に同封されているはず
です。

- キャビネットキー2個
- 文書を含むフォルダ1組

フラッシュャー消毒器は、パレットにしっかりとボルトで固定されて供給
されます。

1. 梱包材を取り除きます。
2. 機械的手段を使用してパレットに固定している間に、フラッシュャー消毒器をできるだけ設置位置に近づけます。
3. フラッシュャー消毒器をパレットに固定しているボルトを取り外します。

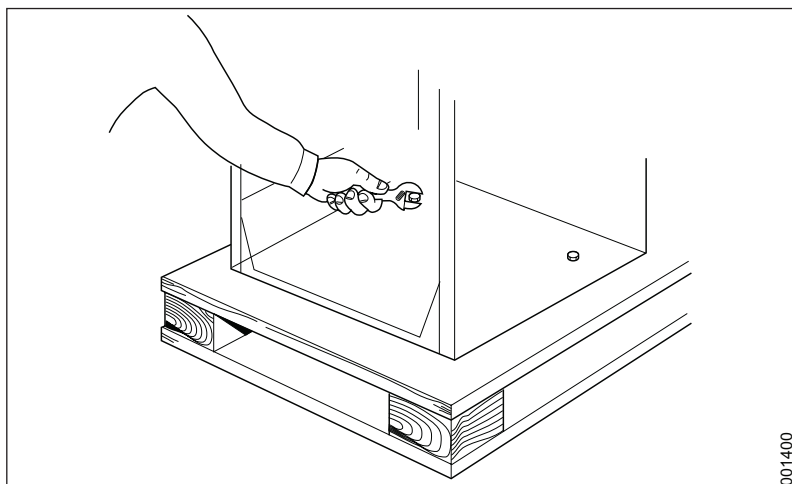


図 1. アンカーボルトの取り外し

4. フラッシュャー消毒器をパレットから持ち上げるために査定します。少なくとも2人の作業員によってフラッシュャー消毒器を床や低レベル車輪付きトrolleyに持ち上げ、最終位置への移動を補助します。

2.3 縮尺拡大図

2.3.1 フリースタANDINGモデル 壁横設置型

縮尺拡大図は、FD1600およびFD1610モデルに適用されます。

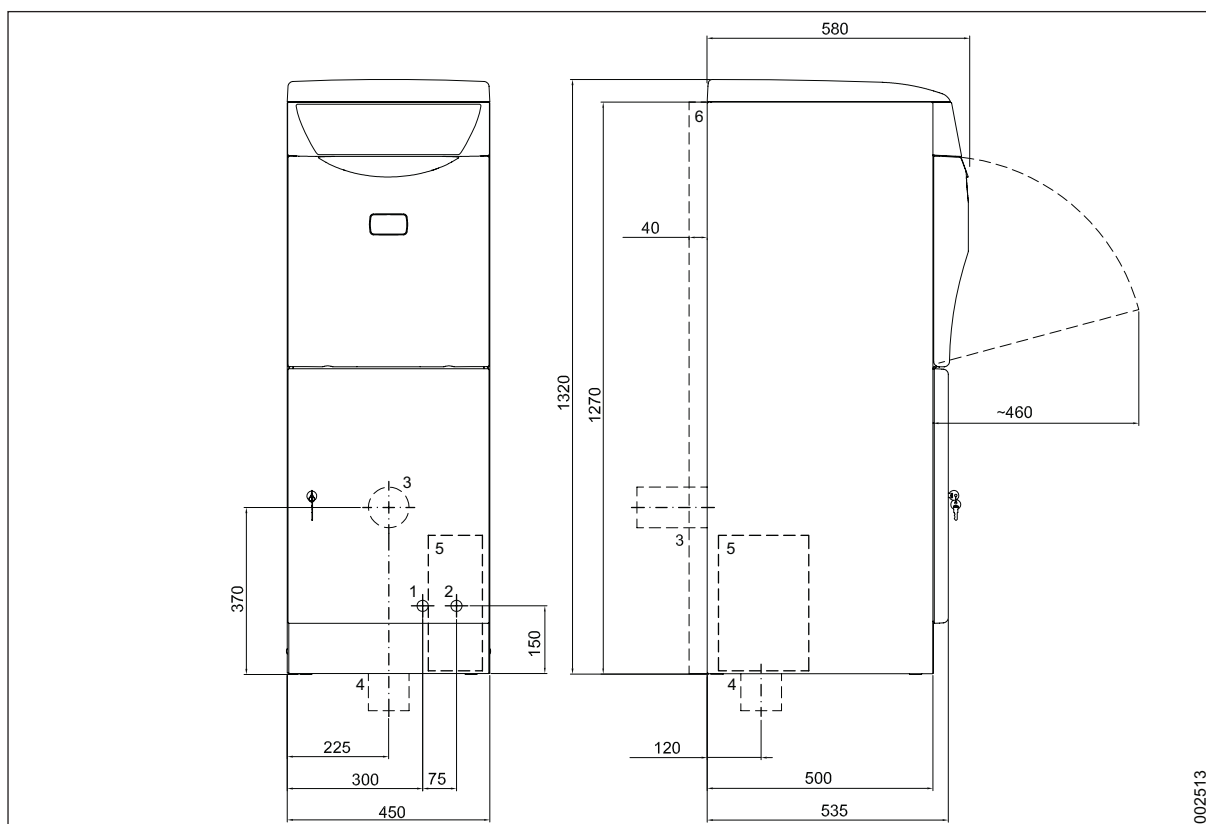


図 2. 縮尺拡大図

- | | |
|--------------|------------------|
| 1. 熱湯 | 4. 廃棄物接続、S、床 |
| 2. 冷水 | 5. 変圧器 |
| 3. 廃棄物接続、P、壁 | 6. 拡張フレーム(オプション) |

変圧器：

- 寸法：300x200x210。
- 配置：変圧器は移動できます。「電源の接続」を参照してください。

2.3.2 フリースタANDINGモデル 壁面取付型

縮尺拡大図は、FD1600およびFD1610モデルに適用されます。

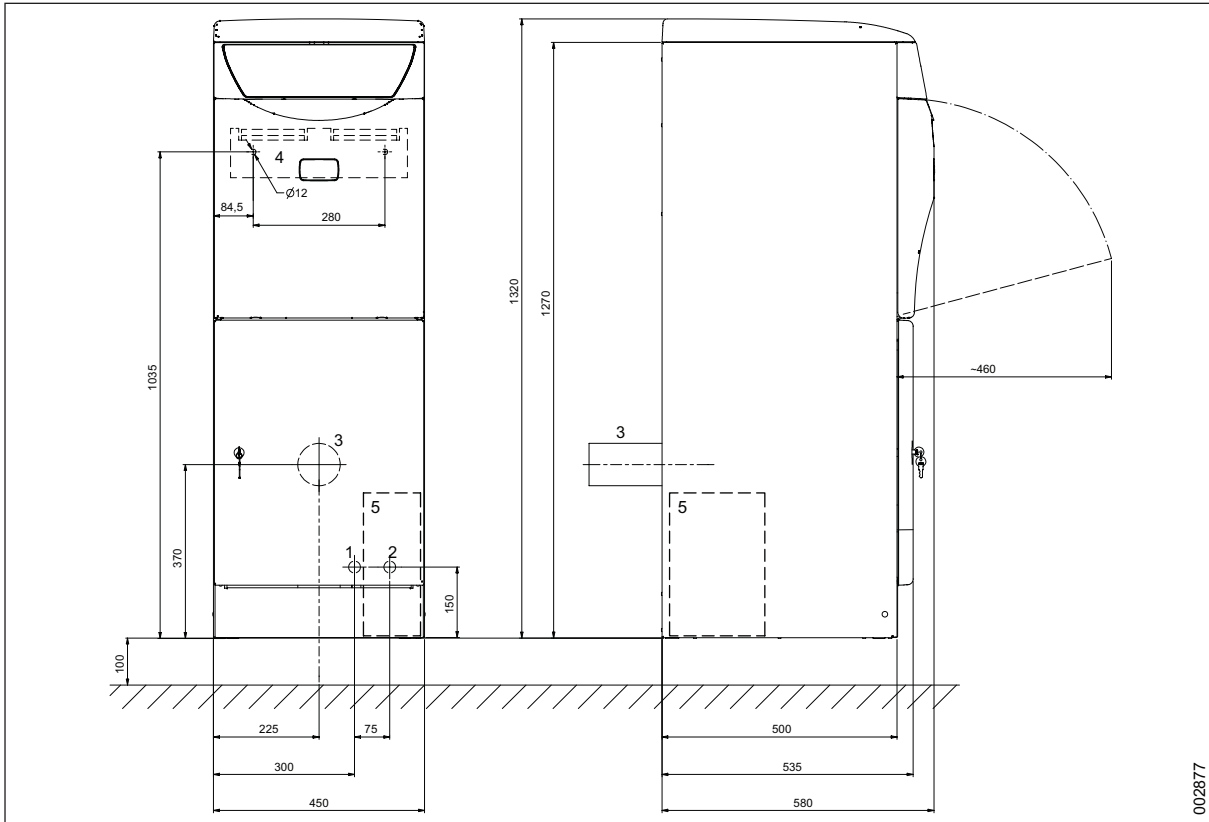


図 3. 縮尺拡大図

- | | |
|--------------|-----------|
| 1. 熱湯 | 4. 壁ブラケット |
| 2. 冷水 | 5. 変圧器 |
| 3. 廃棄物接続、P、壁 | |

変圧器:

- 寸法: 300x200x210。
- 配置: 変圧器は移動できます。「電源の接続」を参照してください。

2.3.3 アンダーベンチモデル

縮尺拡大図は、FD1605およびFD1615モデルに適用されます。

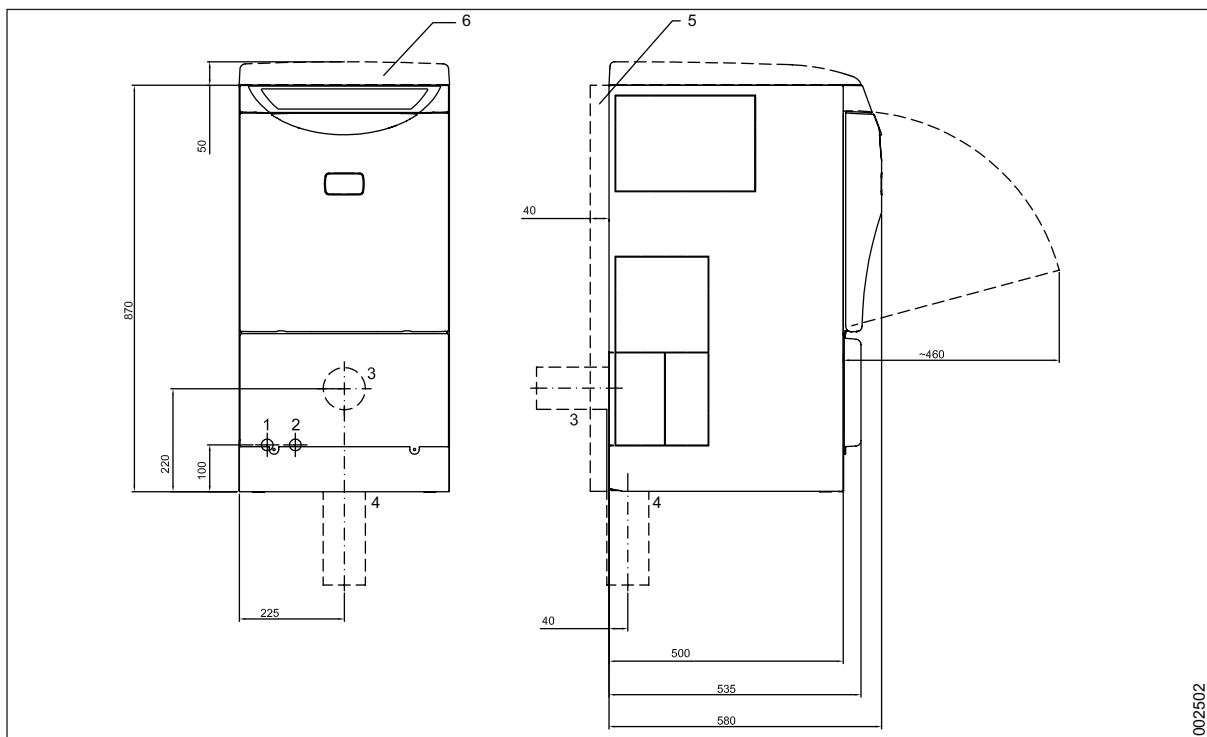


図 4. 縮尺拡大図

- | | |
|--------------|------------------|
| 1. 熱湯 | 4. 廃棄物接続、S、床 |
| 2. 冷水 | 5. 拡張フレーム(オプション) |
| 3. 廃棄物接続、P、壁 | 6. 上部* |

* 本機器がベンチ下に設置される場合は、最上部を取り外す必要があります。最上部が取り外されている場合、保護シート(オプション)を使用する必要があります。

2.4 組み立て

2.4.1 フリースタンディングモデル 壁横設置型

以下のように機器を設置します。

1. 壁ブラケット用の穴(耐チップパー)を測定し、ドリルであけ、機器を壁に固定します。
2. ウォータートラップを廃棄物出口に取り付けます：
 - トラップは後部(Pトラップ)または下向き(Sトラップ)に接続できます。
 - パイプの直径は90 mmか110 mmで、毎秒1リットルを処理できる必要があります。

注意!

ベンチレーターからのホース導入(オプション)。

3. 機器を所定の位置に配置します。
4. 機器を水平にします：
 - 機器の側面に対して垂直に保持された水準器を使用します。
 - 必要に応じて、機器の前面にある調節可能な脚で調節します。
5. 機器を固定します：
 - 壁ブラケット(耐チップパー)を固定し、壁に機器を取り付けます。
 - 壁の材質に適切なネジとワッシャーを使用します。

2.4.2 フリースタンディングモデル 壁取付型

以下のように機器を設置します。

1. 穴のパターンに従って、壁ブラケット用の穴をドリルであけます。
2. ボトムフレームに取付具用の穴をあけます。
3. 壁ブラケット(A)を壁(B)にネジで固定します。

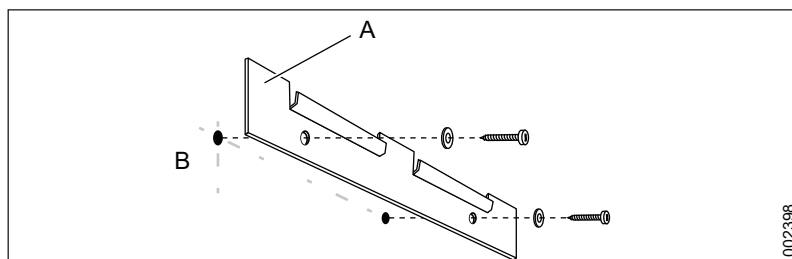


図 5. 壁ブラケットの設置

4. 機器を持ち上げ、機器の背面にあるビーム(C)を壁ブラケットに掛けます。

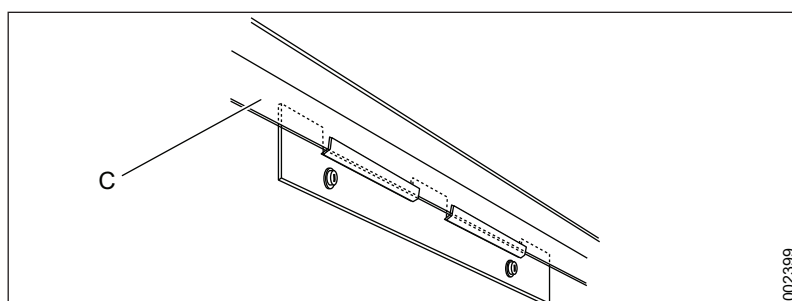


図 6. 機器を掛ける

5. 機器の側面の片側に水準器を置いて、機器が水平であることをチェックします。
6. ボトムフレームを壁にネジで固定します。
7. ウォータートラップを廃棄物出口に取り付けます：
 - ウォータートラップは背面(Pロック)から接続します。
 - パイプの直径は90 mmか110 mmで、毎秒1リットルを処理できる必要があります。

注意!

ベンチレーターからのホース導入(オプション)。

2.4.3 アンダーベンチモデル

以下のように機器を設置します。

1. ウォータートラップを廃棄物出口に取り付けます：
 - トラップは後部(Pトラップ)または下向き(Sトラップ)に接続できます。
 - パイプの直径は90 mmか110 mmで、毎秒1リットルを処理できる必要があります。

注意!

ベンチレーターからのホース導入(オプション)。

2. 機器を所定の位置に配置します。
3. 機器を水平にします：
 - 水準器を使って、機器が水平であることを確認します。
 - 必要に応じて、機器の前面にある調節可能な脚で調節します。

2.4.4 トラップとベンチレーター

下記の図は、ウォータートラップとベンチレーターの取り付け例を示しています。この例ではPロック付きフリースタンディングモデルが使用されています。

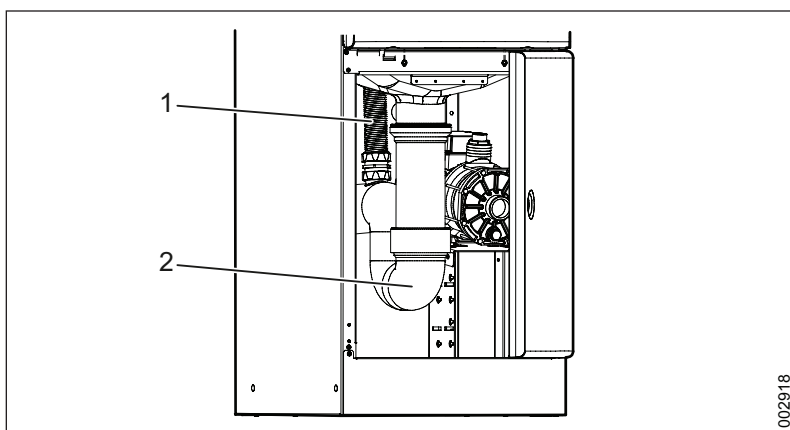


図 7. ウォータートラップとベンチレーター取り付け例

1. ベンチレーターからの付属パイプ(オプション)
2. 付属トラップ

2.5 給水接続

2.5.1 一般要件

パイプには、認証済み1/2"遮断弁が取り付けられている必要があります。

水の接続は、以下の表に従って各要件を満たす必要があります。

	冷水(青)	温水(赤)
接続	15 mm (1/2")	15 mm (1/2")
圧力	100 - 800 kPa	100 - 800 kPa
流量	400 kPa圧力で20 l/分	400 kPa圧力で20 l/分
温度	少なくとも2°C、しかし20°C未満	45~60°C

2.5.2 KIWA認定設置要件

水接続部(B)と機器水ホース(C)の間にArjo(A)からのKIWA認定逆止弁を使用します。

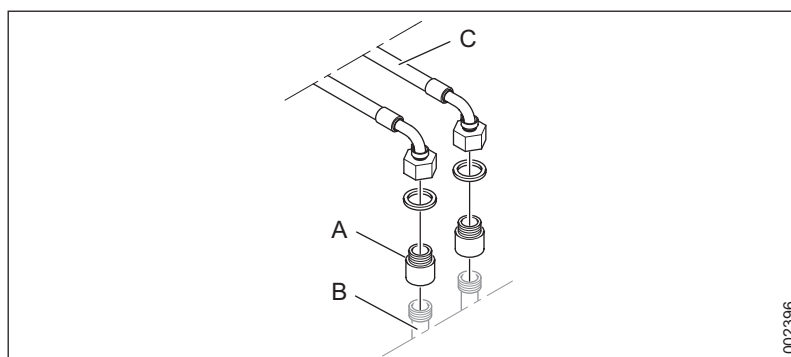


図 8. 逆止弁の設置

2.5.3 水の接続

以下のように水を接続します。

1. パイプと水接続の要件が満たされていることをチェックします。
2. 水を接続します。
3. KIWA認定設置については、逆止弁が正しく取り付けられているかどうかチェックします。
4. 全ての接続をPTFEテープで密封します。

2.6 電気接続部

2.6.1 変圧器の位置決め

配置の選択肢:

- フリースタANDINGモデルの変圧器は移動できます:
 - 水の接続に必要な場合は、機器の反対側へ。変圧器が洗浄剤の区域に侵入していないことを確認します。
 - そして、機器とは別に組み立てられます。変圧器を適切な壁に掛け、固定します。
- アンダーベンチモデル用変圧器は、機器と別に組み立てる必要があります。変圧器を適切な壁に掛け、固定します。

下図は、フリースタANDINGモデル用変圧器の代替配置案(A)を示しています。

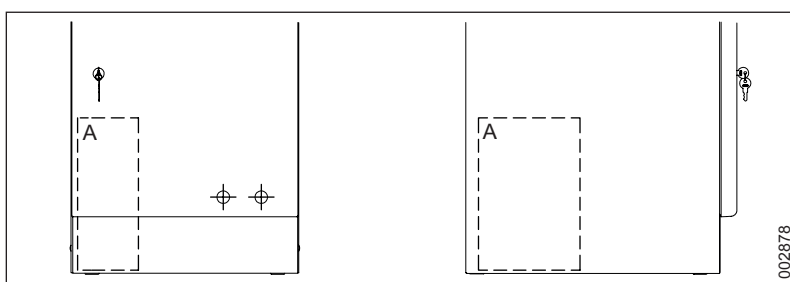


図 9. 変圧器の代替配置案

2.6.2 電気接続

電気設備作業を以下のとおり実施します。

- 本機器を、設置カテゴリCAT IIに従って設置します。
- 電気ケーブル用切れ込みを機器の側面に入れます。
- 付属のケーブル用ブッシングを取り付け、ケーブルを引き抜きます。
- 本機器を現地基準に適合した別アイソレータスイッチに接続します。アイソレータスイッチは、機器近くの壁に取り付ける必要があります。
- 保護接地とタイププレートに記載されている供給電圧に接続します。接続に適切な過電流保護があるかどうかチェックします。型式プレートに正しいヒューズ定格が記載されています。
- ケーブルはすべて、少なくとも90°Cで分類する必要があります。

2.6.3 接続図

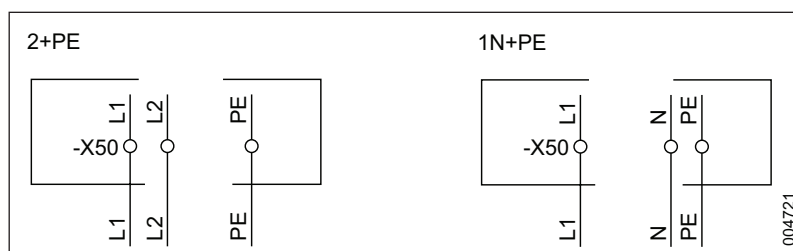


図 10. 接続図

2.6.4 連結代替選択肢

電圧	接続	周波数	ヒューズ	電源条件
240 V	2+PE (TN)	60 Hz	2 × 15 A	3.3 kW
240 V	1N+PE (TN)	50 Hz	1 × 16 A	3.3 kW
230 V	1N+PE (TN)	60 Hz	1 × 16 A	3.0 kW
230 V	1N+PE (TN)	50 Hz	1 × 16 A	3.0 kW
208 V	2+PE (TN)	60 Hz	2 × 15 A	3.0 kW
200 V	2+PE (TN)	60 Hz	2 × 16 A	3.0 kW
200 V	2+PE (TN)	50 Hz	2 × 16 A	3.0 kW

MAINS内での動作は、公称電圧の最大±10%の電圧変動を供給します。

3 設置完了の検査

3.1 作業終了時、以下を検査

- 全ての部品がインストールマニュアルに従って設置されている。
- すべてのねじがしまっている。
- 部品の人に接触する可能性のある部分に鋭いエッジがない。
- すべてのホース、パイプおよび接続部が無傷で不具合がないこと。
- 機器のあらゆる機能が正常に動作している。必要に応じて調整してください。

機器を使用する前に、ISO 15883にしたがって設置要件、操作要件、性能要件を実施してください。

間違った使用方法は、破損や怪我の原因となる恐れがあります。

3.2 機能チェック



警告!
機能チェックと結果記録の前に、アース連続性試験を実施します。

- フラッシュャー消毒器が正しい供給電圧に接続され、タイププレートで規定されている正しい定格ヒューズによって保護されていることをチェックします。
- 送水弁を開き、アイソレータスイッチを閉じます。パネルのランプがすべて点灯し、ブザー音をチェックします。画面は現在のプログラムバージョン、続いて事前選択されたプログラムを表示します。
- 供給水の温度が正しいことをチェックします。温水の場合は45～60°C、冷水の場合は少なくとも2°Cである必要があります。
- 機器が空の状態プログラムを起動し、以下をチェックします。
 - 黄色のランプが6秒間点滅します。
 - ◉の黄色のランプが点灯します。
 - 温度は、冷却フェーズが始まるまで連続的に上昇します。
 - 加熱時間は約10分を超えません。
 - 温度は少なくとも89°Cに到達します。
 - ◊の緑色のランプが点灯し、ディスプレイは高温注意を意味するU7を表示します。
 - ドアを開け、ディスプレイの最高温度をチェックします。
- 本機器はスケール防止システムを備えています。スケール防止剤使用に関する確認および調整方法については、「テクニカルマニュアル」を参照してください。
- 水漏れがないことをチェックします。接続と管継手を締めます。
- ベンチレーター(オプション)が始動し、ホースが接続されているかどうかチェックします。

3.3 コントロールパネル

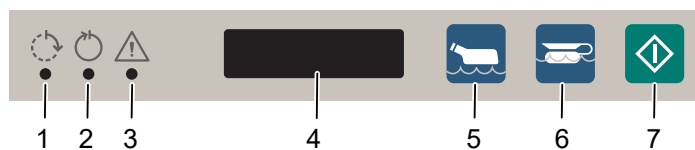


図 11. コントロールパネル

- | | |
|----------------|---------------|
| 1. 黄色: プロセス運転中 | 5. エコノミープログラム |
| 2. 緑色: プロセス完了 | 6. 標準プログラム |
| 3. 赤色: エラー表示 | 7. プログラムの開始 |
| 4. ディスプレイ | |

4 テクニカルデータ

4.1 接続

	接続	接続要件	流量要件
冷水(CW)	15 mm (G½")	100 – 800 kPa (1 – 8 bar)	20 l/分
温水(HW)	15 mm (G½")	100 – 800 kPa (1 – 8 bar)	20 l/分
排水(D)	Ø 90 mm または Ø 110 mm	N/A	最高1 l/秒

4.2 環境要件

室温	5 – 40°C (41 – 104°F)
空気湿度	31°C (87°F)で80 %未満
最大表面温度	40°C (104°F)

4.3 水消費量

エコノミープログラム	11リットル ± 10%*
標準プログラム	18リットル ± 10%

4.4 外寸

	FD1600, FD1610	FD1605, FD1615
モデル	フリースタンディング	アンダーベンチ
幅	450 mm (17" 11/16)	450 mm (17" 11/16)
奥行	580 mm (22" 3/4)	620 mm (24" 1/2)
高さ	1320 mm (51" 7/8)	870 mm (34" 3/16)

4.5 重量

	FD1600, FD1610	FD1605, FD1615
モデル	フリースタンディング	アンダーベンチ
重量	90 kg (200 lb)	70 kg (155 lb)

4.6 保護クラス

	FD1600, FD1610	FD1605, FD1615
汚染度	2	2
過電圧カテゴリ	II	II
保護クラス	IP22	IP21
最大高度*	海拔2000m	海拔2000m

* 本機器を使用するための海拔最大高さ。

4.7 騒音

4.7.1 推定騒音レベル

被験体の計算された音響パワーレベル L_w 、dB ref 1 pWは、以下の表に示されます。

音響出力レベルは、線形オクターブバンド値として、また共同加重、A加重音響出力レベル、等価 L_{wA} および最大 L_{wAFmax} 両方として報告されます。

オクターブバンド周波数(Hz)	音響出力レベル
125	57
250	61
500	58
1000	55
2000	53
4000	48
8000	47

A-加重レベル。	音響出力レベル
L_{wA}	61
LW_{AFmax}	75

4.7.2 例

計算された音響パワーレベルは、異なる空間タイプにおける異なる音響レベル L_{pA} を意味します。部屋の容積が大きくなるほど音量はわずかに減少し、部屋の容積が小さくなるほどわずかに増加します。

次の表は、実際にどの程度の音量が予想できるかを示しています。例で使用される部屋のタイプは以下のとおりです。

- **不快音**: タイル、プラスター、コンクリートまたは類似する表面すべて、すなわち防音材料はなく、家具はありません。
- **標準減衰**: 家具やテキスタイル形式のいくつかの吸音材料。
- **減衰**: 天井を完全に覆う吸音材料とテーブル、椅子、テキスタイルを備えた家具。

70 m³の部屋、dB ref 20 μ Paで計算された音響パワーレベル L_{pA}

部屋のタイプ	操作職員位置*	機器から3メートル
不快音	60/60	60/60
標準減衰	56/56	55/55
減衰	53/53	51/51

* 操作職員位置という用語は、機器から1m、床から1.5m上を意味します。

5 水質



警告!
お客様は各自責任を持って、適切な品質の水をウォッシャー・ディスインフェクターに供給してください。

洗浄プロセスのすべての工程で使用される水の質は、良い洗浄結果を得る上で重要です。

5.1 要件

それぞれのステージで使用される水は以下に適合しなければなりません。

- 機器で使用されている材質。
- プロセスに用いられる化学薬品。
- プロセスの各段階で必要とされるプロセス要件。

5.2 主要要素

良い水質のための主要要素は以下の通りです。

硬度: 硬度が高い場合はウォッシャー・ディスインフェクター内にスケールが残留する原因となり、結果、洗浄効果が低下してしまいます。

イオン汚染物質: 高濃度のイオン汚染はステンレススチールの腐食の原因となる恐れがあります。鉄、マンガン、銅などの重金属は機器を変色させます。

微生物汚染: 洗浄アイテムは、微生物とその残留物質について処理をします。洗浄アイテムに残留した微生物が人体に浸入したとき、発熱を引き起こす原因になる恐れがあります。微生物を増殖させない水を使用してください。

衛生用薬品: 高濃度のサニタリー用薬品はステンレススチールの腐食の原因となる恐れがあります。

5.3 推奨事項

- Arjo社は、予備洗浄、洗浄および最終すすぎで使用する水は、ガイドラインに沿った飲用可能なものであることを推奨しています。
- 推奨される水質は、最大 5°dH の飲料水です。
- 許容できる水質に関する詳細情報は、WHO発行の「飲料水水質ガイドライン」に記載されています。

5.4 地域基準

地域基準がArjoの推奨内容よりも厳格な場合、地域が定めたものに従ってください。最終の洗浄/消毒フェーズに処理水を使用する場合は特に該当します。

更なるアドバイスを化学薬品や機器販売店より入手する必要があります。

5.5 地域基準、一般仕様

処理水の一般的な仕様は以下のとおりです：

pH	5.5~8
導電率	<30 $\mu\text{s}\cdot\text{cm}^{-1}$
TDS	<40 mg/l
最大硬度	<50 mg/l
塩素	<10 mg/l
重金属	<10 mg/l
リン酸塩	<0.2 mg/l (P ₂ O ₅)
ケイ酸塩	<0.2 mg/l (SiO ₂)
内毒素	<0.25 EU/ml
微生物の総数	<100 (100 ml あたり)

6 耐用年数後の廃棄方法

電気および電子部品にて構成される機器は、電気・電子機器の廃棄 (WEEE) または地方自治体あるいは国の法令に従って分解し、リサイクルしてください。

消毒液 - 余分な液体が残った場合は、流水と一緒に排水口に流してください。これらの製品は水溶性で、洗浄に使用するときには、通常水と混ざります。洗浄に使用する場合は、通常地方自治体は、これらの洗浄液を同様に扱います。

梱包容器は国また地方自治体の条例に従ってリサイクルしてください。



警告!
本製品は汚染されている恐れがあり、リサイクル前に消毒する必要があります。

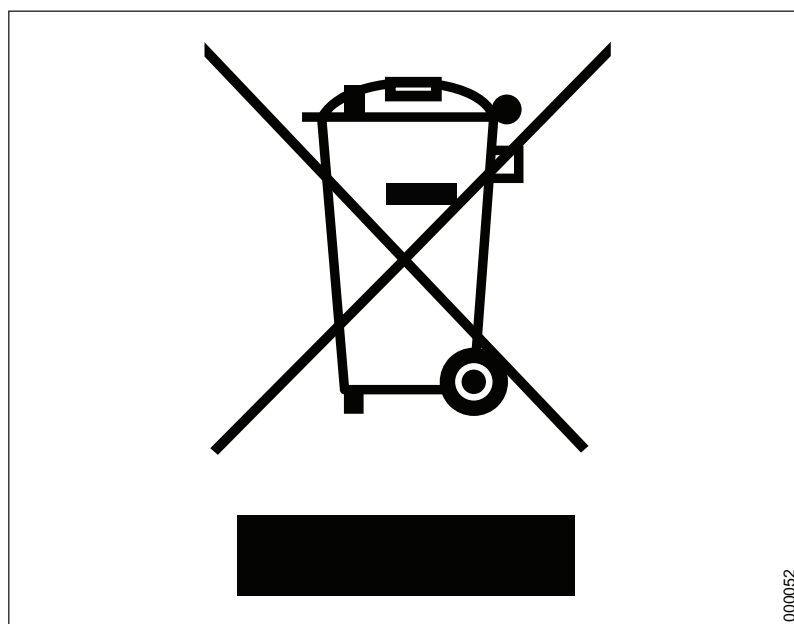


図 12. リサイクル記号

意図的に空白

意図的に空白

AUSTRALIA

Arjo Australia
Building B, Level 3
11 Talavera Road
Macquarie Park, NSW, 2113,
Australia
Phone: 1800 072 040

BELGIQUE / BELGIË

Arjo Belgium
Evenbroekveld 16
9420 Erpe-Mere
Phone: +32 (0) 53 60 73 80
Fax: +32 (0) 53 60 73 81
E-mail: info.belgium@arjo.com

BRASIL

Arjo Brasil Equipamentos Médicos Ltda
Rua Marina Ciufuli Zanfelice, 329 PB02
Galpão - Lapa
São Paulo - SP - Brasil
CEP: 05040-000
Phone: 55-11-3588-5088
E-mail: vendas.latam@arjo.com
E-mail: servicios.latam@arjo.com

CANADA

Arjo Canada Inc.
90 Matheson Boulevard West
Suite 350
CA-MISSISSAUGA, ON, L5R 3R3
Tel/Tél: +1 (905) 238-7880
Free: +1 (800) 665-4831
Fax: +1 (905) 238-7881
E-mail: info.canada@arjo.com

ČESKÁ REPUBLIKA

Arjo Czech Republic s.r.o.
Na Strži 1702/65
140 00 Praha
Czech Republic
Phone No: +420225092307
E-mail: info.cz@arjo.com

DANMARK

Arjo A/S
Vassingerødvej 52
DK-3540 LYNGE
Tel: +45 49 13 84 86
Fax: +45 49 13 84 87
E-mail: dk_kundeservice@arjo.com

DEUTSCHLAND

Arjo GmbH
Peter-Sander-Strasse 10
DE-55252 MAINZ-KASTEL
Tel: +49 (0) 6134 186 0
Fax: +49 (0) 6134 186 160
E-mail: info-de@arjo.com

ESPAÑA

ARJO IBERIA S.L.
Poligono Can Salvatella
c/ Cabanyes 1-7
08210 Barberà del Valles
Barcelona - Spain
Telefono 1: +34 900 921 850
Telefono 2: +34 931 315 999

FRANCE

Arjo SAS
2 Avenue Alcide de Gasperi
CS 70133
FR-59436 RONCQ CEDEX
Tél: +33 (0) 3 20 28 13 13
Fax: +33 (0) 3 20 28 13 14
E-mail: info.france@arjo.com

HONG KONG

Arjo Hong Kong Limited
Room 411-414, 4/F, Manhattan Centre,
8 Kwai Cheong Road, Kwai Chung, N.T.,
HONG KONG
Tel: +852 2960 7600
Fax: +852 2960 1711

ITALIA

Arjo Italia S.p.A.
Via Giacomo Peroni 400-402
IT-00131 ROMA
Tel: +39 (0) 6 87426211
Fax: +39 (0) 6 87426222
E-mail: Italy.promo@arjo.com

MIDDLE EAST

Arjo Middle East FZ-LLC
Office 908, 9th Floor,
HQ Building, North Tower,
Dubai Science Park,
Al Barsha South
P.O. Box 11488, Dubai,
United Arab Emirates
Direct +971 487 48053
Fax +971 487 48072
Email: Info.ME@arjo.com

NEDERLAND

Arjo Nederland BV
Biezenwei 21
4004 MB TIEL
Postbus 6116
4000 HC TIEL
Tel: +31 (0) 344 64 08 00
Fax: +31 (0) 344 64 08 85
E-mail: info.nl@arjo.com

NEW ZEALAND

Arjo Ltd
34 Vestey Drive
Mount Wellington
NZ-AUCKLAND 1060
Tel: +64 (0) 9 573 5344
Free Call: 0800 000 151
Fax: +64 (0) 9 573 5384
E-mail: nz.info@Arjo.com

NORGE

Arjo Norway AS
Olaf Helsets vei 5
N-0694 OSLO
Tel: +47 22 08 00 50
Faks: +47 22 08 00 51
E-mail: no.kundeservice@arjo.com

ÖSTERREICH

Arjo Austria GmbH
Lemböckgasse 49 / Stiege A / 4.OG
A-1230 Wien
Tel: +43 1 8 66 56
Fax: +43 1 866 56 7000

POLSKA

Arjo Polska Sp. z o.o.
ul. Ks Piotra Wawrzyniaka 2
PL-62-052 KOMORNIKI (Poznań)
Tel: +48 691 119 999
E-mail: arjo@arjo.com

PORTUGAL

Arjo em Portugal
MAQUET Portugal, Lda.
(Distribuidor Exclusivo)
Rua Poeta Bocage n.º 2 - 2G
PT-1600-233 Lisboa
Tel: +351 214 189 815
Fax: +351 214 177 413
E-mail: Portugal@arjo.com

SUISSE / SCHWEIZ

Arjo Switzerland AG
Fabrikstrasse 8
Postfach
CH-4614 HÄGENDORF
Tél/Tel: +41 (0) 61 337 97 77
Fax: +41 (0) 61 311 97 42

SUOMI

Arjo Scandinavia AB
Riihitontuntie 7 C
02200 Espoo
Finland
Puh: +358 9 6824 1260
E-mail: Asiakaspalvelu.finland@arjo.com

SVERIGE

Arjo International HQ
Hans Michelsensgatan 10
SE-211 20 MALMÖ
Tel: +46 (0) 10 494 7760
Fax: +46 (0) 10 494 7761
E-mail: kundservice@arjo.com

UNITED KINGDOM

Arjo UK and Ireland
Houghton Hall Park
Houghton Regis
UK-DUNSTABLE LU5 5XF
Tel: +44 (0) 1582 745 700
Fax: +44 (0) 1582 745 745
E-mail: sales.admin@arjo.com

USA

Arjo Inc.
2349 W Lake Street Suite 250
US-Addison, IL 60101
Tel: +1 (630) 307-2756
Free: +1 (800) 323-1245
Fax: +1 (630) 307 6195
E-mail: us.info@arjo.com

JAPAN

Arjo Japan K.K.
東京都港区虎ノ門三丁目7番8号
ランディック第2虎ノ門ビル9階
Tel: +81 (0)3-6435-6401
Fax: +81 (0)3-6435-6402
E-mail: info.japan@arjo.com

At Arjo, we believe that empowering movement within healthcare environments is essential to quality care. Our products and solutions are designed to promote a safe and dignified experience through patient handling, medical beds, personal hygiene, disinfection, diagnostics, and the prevention of pressure injuries and venous thromboembolism. With over 6500 people worldwide and 65 years caring for patients and healthcare professionals, we are committed to driving healthier outcomes for people facing mobility challenges.



ArjoHuntleigh AB
Hans Michelsensgatan 10
211 20 Malmö, Sweden
www.arjo.com

arjo

CE
2797