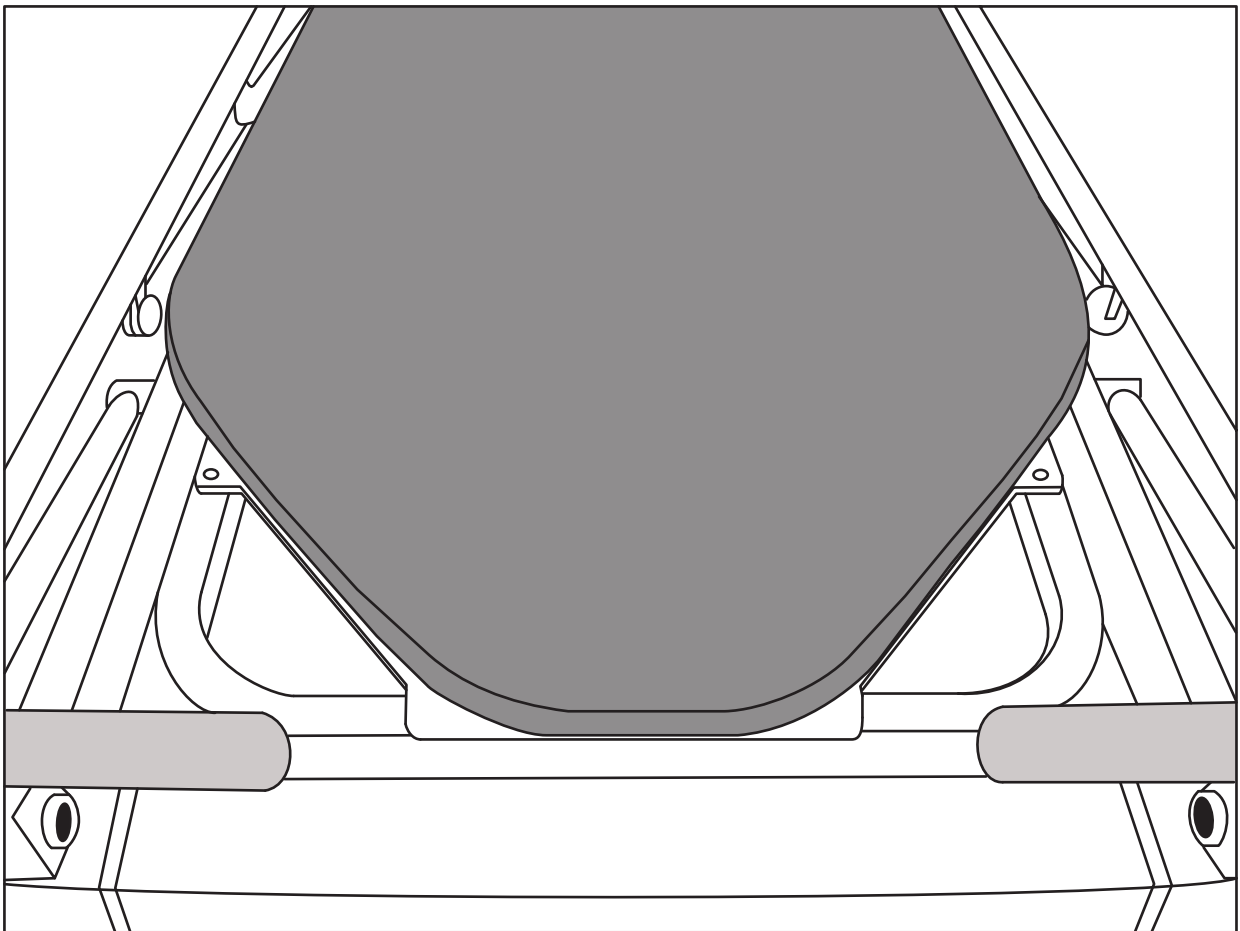


INSTRUCTIONS FOR USE

LGMAT/13 & LGMAT/13PN



EN · DE · NL · FR · JA

Bedienungsanleitung · Gebruiksaanwijzing · Mode d'emploi · 取扱説明書



WARNING

To avoid injury, always read this Instructions For Use and accompanied documents before using the product.



Mandatory to read the Instructions For Use.

Design Policy and Copyright

® and ™ are trademarks belonging to the Arjo group of companies.

© Arjo 2019.

As our policy is one of continuous improvement, we reserve the right to modify designs without prior notice. The content of this publication may not be copied either whole or in part without the consent of Arjo.

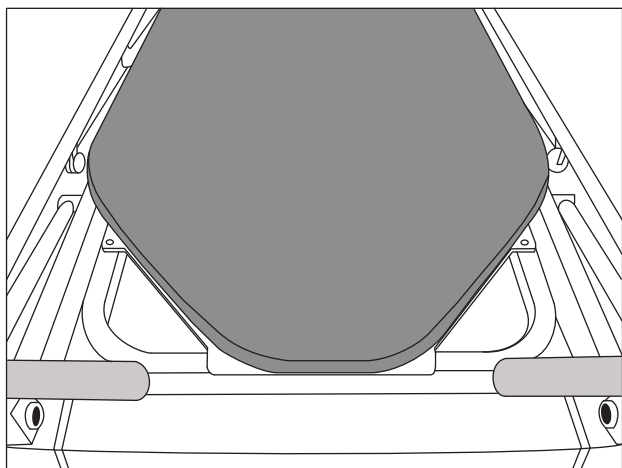
The LGMAT/13 transfer mattress is designed to allow patients to be moved easily and with minimal discomfort from a Lifeguard® trolley to an adjacent surface.

The mattress is supplied in two parts; the lower section is secured to the trolley and the upper section is free to slide over and off it during transfer, while still supporting the patient.

Fitting

Thoroughly clean the top surface of the mattress platform with a suitable volatile degreasing solvent, e.g. methylated spirits or isopropyl alcohol. Allow it to dry completely.

Turn the lower mattress section over and remove the backing tape from the two strips of hook and loop tape to expose the self-adhesive surface; do not separate the hook and loop tape at this stage.



Lower mattress section fitted to mattress platform

Position the lower mattress section on the mattress platform, with the tapered part at the head end of the trolley. Press down firmly to secure the self-adhesive hook and loop tape strips to the trolley.

Place the upper mattress section on the lower mattress section with the blue sliding surfaces together.



WARNING

The clinically qualified person responsible should consider the size, age and condition of the patient before any movement is attempted.

The transfer area should be free from any condition or obstruction that could be hazardous during patient transfer.

Serious Injury

If a serious incident occurs in relation to this medical device, affecting the user, or the patient then the user or patient should report the serious incident to the medical device manufacturer or the distributor. In the European Union, the user should also report the serious incident to the Competent Authority in the member state where they are located.

Using the mattress

CAUTION

The upper and lower sections should both be the same version (Series 1 or Series 3); Series 3 mattresses have an identification label sewn into the seam.

arjo



LGMAT13 - Series 3

Only compatible with Series 3
Mattress / Base

Nur kompatibel mit der Serie 3
Matratze / Basis

Utiliser uniquement avec
la serie 3 matelas / base

Alleen geschikt voor gebruik met
Serie 3 matrassen / basis

Observe the following precautions before and during patient transfer.

1. Apply the brakes on both the trolley and the platform to which the transfer is to be made.
2. The transfer process should be carried out by at least two people, using the handles provided on the upper section of the mattress.
3. Transfer forces should always be applied simultaneously and evenly along the full length of the mattress.
4. Only transfer laterally onto hard flat surfaces, e.g. X-ray tables.
5. Make sure that the trolley is as close to the other platform as possible. The transfer gap should not be more than 10cm.
6. To aid transfer, the platform being transferred from should be approximately 3cm higher than the platform being transferred to.
7. Adjust both platforms to an ergonomic transfer height.
8. The mattress will support a maximum patient weight of 180kg.



Decontamination



WARNING

Wear gloves and protective clothing when carrying out cleaning procedures.

Remove the lower mattress section from the trolley for cleaning by pulling the hook and loop tape strips apart.

To clean the mattress: wipe all surfaces with a disposable cloth soaked in a neutral detergent and hand hot water. Rinse with clean water and dry with disposable paper towels.

To disinfect the mattress: wipe all surfaces with a solution of sodium dichloroisocyanurate (NaDCC) at a concentration of 1000ppm (0.1%) available chlorine.

CAUTION

Do not use abrasive cleaners or phenol-based disinfectants.

End of life disposal

- Fabric material used on the mattresses or any other textiles, polymers or plastic materials etc. should be sorted as combustible waste.
- Mattresses at the end of life should be disposed of as waste according to the national or local requirements which may be landfill or combustion.

Product specification

Cover	Polyamide fabric with PVC (LGMAT/13) or polyurethane (LGMAT/13PN) coating. Sliding surfaces are polyurethane coated polyester.
Core	Polyurethane and closed cell polyethylene foams with PVC coated nylon reinforcing sheet.
Handles	Nylon webbing
Weight	3.2 kg

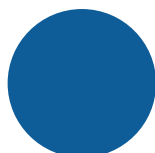
Symbols



CE marking indicating conformity with European Community harmonised legislation



Indicates the product is a Medical Device according to EU Medical Device Regulation 2017/745



Mandatory to read the Instructions for Use



WARNUNG

Um Verletzungen vorzubeugen, lesen Sie vor der Verwendung dieses Produkts diese Bedienungsanleitung und die dazugehörigen Dokumente.



Bedienungsanleitung muss vor der Verwendung gelesen werden.

Design-Richtlinie und Urheberrecht

® und ™ sind Marken der Arjo Unternehmensgruppe.

© Arjo 2019.

Da kontinuierliche Verbesserung unser Firmengrundsatz ist, behalten wir uns das Recht vor, Designs ohne vorherige Ankündigung zu verändern. Der Nachdruck dieser Schrift, auch auszugsweise, ist ohne die Genehmigung von Arjo verboten.

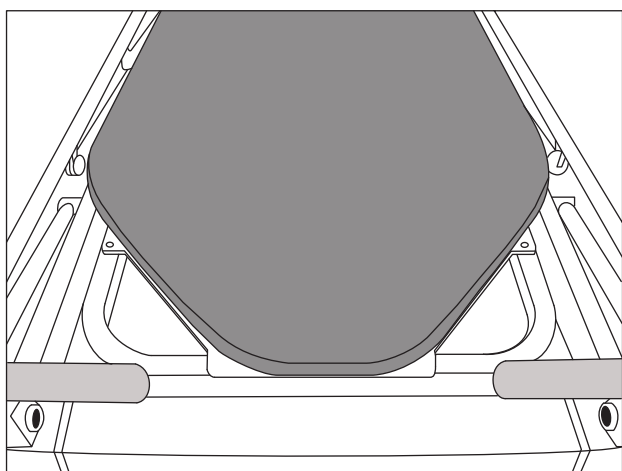
Die Überführungsmatratze LGMAT/13 ist so konstruiert, dass Patienten leicht und mit minimalen Beschwerden von einer Lifeguard®-Transportliege auf eine nebenstehende Fläche verlegt werden können.

Die Matratze besteht aus zwei Lagen: Die untere Lage wird an der Transportliege befestigt, und die obere Lage kann während der Überführung frei über die Liege geschoben und von ihr heruntergenommen werden, während sie den Patienten weiterhin stützt.

Installation

Reinigen Sie die Oberfläche der Liegefläche gründlich mit einem geeigneten flüchtigen fettlösenden Mittel, z.B. Brennspiritus oder Isopropylalkohol. Lassen Sie sie vollständig trocknen.

Drehen Sie die untere Lage der Matratze um und entfernen Sie das Schutzpapier von den beiden Klettstreifen, um die selbsthaftende Oberfläche frei zu geben, ohne dabei die Klettstreifen voneinander zu trennen.



In Liegefläche eingepasste,
untere Matratzenlage

Positionieren Sie die untere Matratzenlage auf der Liegefläche mit dem sich verjüngenden Ende am Kopfende der Transportliege. Drücken Sie diese kräftig nach unten, um die selbsthaftenden Klettstreifen auf der Transportliege zu befestigen.

Legen Sie die obere Matratzenlage auf die untere Matratzenlage, so dass die blauen Schiebeoberflächen übereinander zu liegen kommen.



WARNUNG

Das verantwortliche klinische Fachpersonal muss Größe, Alter und Gesundheitszustand des Patienten prüfen, bevor dieser bewegt wird.

Der Überführungsbereich muss frei von Gegenständen oder Hindernissen sein, die während der Überführung eine Gefahr für den Patienten darstellen könnten.

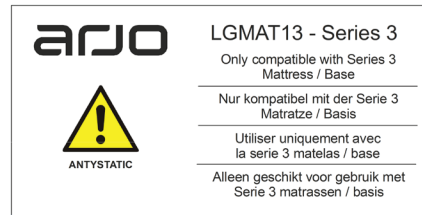
Schwerwiegenden Vorfall

Tritt im Zusammenhang mit diesem Medizinprodukt ein schwerwiegender Vorfall auf, der den Benutzer oder den Patienten betrifft, sollte der Benutzer oder Patient den schwerwiegenden Vorfall dem Hersteller des Medizinprodukts oder dem Händler melden. In der Europäischen Union sollte der Benutzer den schwerwiegenden Vorfall auch der zuständigen Behörde des Mitgliedstaats, in dem er sich befindet, melden.

Verwenden der Matratze

VORSICHT

Es dürfen nur obere und untere Matratzenlage derselben Version (Serie 1 oder Serie 3) zusammen verwendet werden. Bei Matratzen der Serie 3 ist ein Etikett zur Produktkennzeichnung am Saum befestigt.



Beachten Sie die folgenden Vorsichtsmaßnahmen vor und nach der Überführung des Patienten.

1. Aktivieren Sie die Bremsen sowohl an der Transportliege als auch an der Liegefläche, auf die die Überführung erfolgen soll.
2. Der Überführungsvorgang sollte von mindestens zwei Personen durchgeführt werden, die hierzu die Griffe an der oberen Lage der Matratze benutzen.
3. Der Kraftaufwand zur Überführung sollte immer gleichzeitig und gleichmäßig entlang der vollen Länge der Matratze erfolgen.
4. Überführen Sie längsseits nur auf eine harte, flache Oberfläche, z.B. Röntgentische.
5. Vergewissern Sie sich, dass der Transportwagen so nah wie möglich an der anderen Liegefläche steht. Die Überführungslücke darf nicht mehr als 10 cm betragen.
6. Um die Überführung zu vereinfachen, sollte die zu überführende Liegefläche ungefähr 3 cm höher sein als die Liegefläche, auf die überführt wird.
7. Stellen Sie beide Liegeflächen auf eine ergonomische Überführungshöhe ein.
8. Die maximale Tragfähigkeit der Matratze beträgt 180 kg.



Dekontaminierung



WARNUNG

Tragen Sie Handschuhe und Schutzkleidung, wenn Sie Reinigungsarbeiten durchführen.

Entfernen Sie zur Reinigung die untere Matratzenlage von der Transportliege, indem Sie die Klettstreifen auseinander ziehen.

Zur Reinigung der Matratze: Wischen Sie alle Flächen mit einem Einweglappen ab, den Sie zuvor mit einem neutralen Reinigungsmittel und handwarmem Wasser getränkt haben. Spülen Sie alle Flächen mit klarem Wasser ab und wischen Sie sie mit Einweg-Papiertüchern trocken.

Zur Desinfizierung der Matratze: Wischen Sie alle Oberflächen mit Natriumdichloroisocyanurat (NaDCC) mit einer Konzentration von 1.000 ppm (0,1%) verfügbarem Chlor ab.

VORSICHT

Verwenden Sie keine Scheuermittel oder phenolhaltigen Desinfektionsmittel.

Entsorgung nach Ende der Lebensdauer

- Auf den Matratzen verwendetes Stoffmaterial oder andere Textilien oder Polymere oder Kunststoffmaterialien usw. sollten als brennbarer Abfall entsorgt werden.
- Matratzen sollten am Ende der Lebensdauer gemäß den nationalen oder lokalen Anforderungen, möglicherweise auf einer Deponie oder Verbrennungsanlage, als Abfall entsorgt werden.

Produktdaten

Bezug	Polyamidstoff mit Beschichtung aus PVC (LGMAT/13) bzw. Polyurethan (LGMAT/13PN). Die Schiebeoberflächen bestehen aus polyurethanbeschichtetem Polyester.
Kern	Polyurethan und geschlossene Zell-Polyethylen-Schaumstoffe mit PVC-beschichtetem, verstärktem Nylonlaken.
Griffe	Nylongurtband
Gewicht	3,2 kg

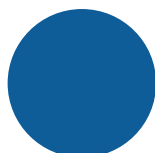
Bezugssymbole



Die CE-Kennzeichnung weist auf die Übereinstimmung mit den harmonisierten Rechtsvorschriften der Europäischen Gemeinschaft hin



Weist darauf hin, dass das Produkt ein Medizinprodukt gemäß der Verordnung (EU) 2017/745 über Medizinprodukte ist



Bedienungsanleitung muss vor der Verwendung gelesen werden



WAARSCHUWING

Om letsel te voorkomen, moet u altijd deze gebruiksaanwijzing en de bijbehorende documenten lezen voor u het hulpmiddel gebruikt.



Het is verplicht om de gebruiksaanwijzing te lezen

Beleid met betrekking tot het ontwerp en auteursrecht

® en ™ zijn handelsmerken van de Arjo bedrijvengroep.

© Arjo 2019.

Omdat ons beleid voortdurend in ontwikkeling is, behouden wij ons het recht voor om ontwerpen zonder voorafgaande kennisgeving te wijzigen. Het is zonder de toestemming van Arjo niet toegestaan de inhoud van deze publicatie geheel of gedeeltelijk te kopiëren.

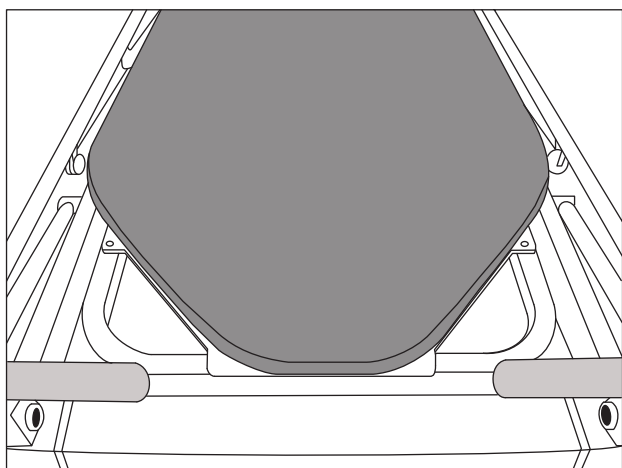
Het LGMAT/13 transfermatras is ontworpen om cliënten gemakkelijk te verplaatsen van een Lifeguard® brancard naar een naastliggend oppervlak met minimaal ongemak voor de cliënt.

Het matras bestaat uit twee delen; het onderste deel is bevestigd aan de brancard en het bovenste deel kan bij het verplaatsen over en van het bovenste deel geschoven worden terwijl de cliënt ondersteund blijft.

Plaatsing

De bovenkant van de beddenplank grondig schoonmaken met een vluchtig ontvettend oplosmiddel, bijvoorbeeld spiritus of isopropylalcohol. Laat het volledig drogen.

Het onderste deel van het matras omdraaien en het papieren plakband van de twee klittenbanden verwijderen om het zelfklevende oppervlak bloot te leggen; de klittenbanden nog niet scheiden.



Onderste matrasdeel aangebracht op de matrasbodem

Plaats het onderste matrasdeel op de matrasbodem, met het toelopende deel aan het hoofdeinde van de brancard. Stevig aandrukken om de klittenbandstroken goed vast te maken aan de brancard.

Plaats het bovenste matrasdeel op het onderste matrasdeel met de blauwe glijvlakken samen.



WAARSCHUWING

De verantwoordelijke medisch gekwalificeerde persoon moet de lengte, lichaamsgewicht, leeftijd en conditie van de cliënt beoordelen alvorens te proberen de cliënt te verplaatsen. De ruimte waar de cliënt verplaatst wordt moet vrij zijn van omstandigheden en obstructies die gevaar kunnen opleveren tijdens het verplaatsen van de cliënt.

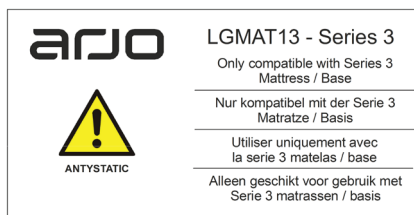
Ernstig incident

Als er een ernstig incident optreedt, gerelateerd aan dit medische hulpmiddel, dat invloed heeft op de gebruiker of de zorgvrager, dan moet de gebruiker of de zorgvrager het incident melden aan de fabrikant of de distributeur van het medische hulpmiddel. In de Europese Unie moet de gebruiker het incident bovendien melden aan de bevoegde autoriteit in de lidstaat waarin hij of zij zich bevindt.

Gebruik van het matras

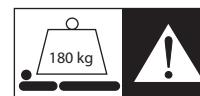
LET OP

Het bovenste en onderste deel moeten van dezelfde versie zijn Series 1 of Series 3); Series 3 matrassen hebben een identificatielabel ingenaaid in de naad.



De volgende voorzorgsmaatregelen in acht nemen vóór en tijdens het verplaatsen van de cliënt.

1. Activeer de remmen van de brancard en het platform waarop de cliënt verplaatst moet worden.
2. Het verplaatsen van de cliënt moet uitgevoerd worden door minstens twee personen en met gebruik van de handgrepen aan het bovenste deel van het matras.
3. Bij het verplaatsen moet kracht altijd gelijktijdig en gelijkmatig over de hele lengte van het matras worden verdeeld.
4. Verplaatsing naar harde oppervlakken, bijvoorbeeld tafels voor röntgenfoto's, alleen zijdelings uitvoeren.
5. Zorg ervoor dat de brancard zo dicht mogelijk tegen het andere platform aan staat. De ruimte tussen beide platforms mag niet meer zijn dan 10 cm.
6. Om het verplaatsen te vergemakkelijken, moet het platform waarvan de cliënt wordt verplaatst 3 cm hoger zijn dan het platform waarnaar de cliënt wordt verplaatst.
7. Beide platforms instellen op een hoogte die ergonomisch het best is voor de verplaatsing.
8. Het matras ondersteunt cliënten met een maximaal gewicht van 180 kg.



Reiniging



WAARSCHUWING

Draag tijdens het schoonmaken altijd handschoenen en beschermende kleding.

Om het onderste matrasdeel te reinigen, deze van de brancard verwijderen door de klittenbanden van elkaar te trekken.

Reiniging van het matras: alle oppervlakken afnemen met een doek met een neutraal reinigingsmiddel en handwarm water. Afspoelen met schoon water en afdrogen met wegwerpbaar papieren handdoeken.

Het matras ontsmetten: neem alle vlakken af met een oplossing van natriumdichloorisocyanuraat (NaDCC) in een concentratie van 1000 ppm (0,1 %) beschikbaar chloor.

LET OP

Gebruik geen schurende reinigers of fenolhoudende ontsmettingsmiddelen.

Verwijdering na einde levensduur

- Stofmateriaal dat bij matrassen is gebruikt of eventuele andere textielen, polymeren of plastic materialen, etc., moeten worden gesorteerd als ontvlambaar afval.
- Aan het einde van hun levensduur moeten matrassen worden verwijderd als afval in overeenstemming met de nationale of lokale vereisten, mogelijk naar de vuilstortplaats of voor verbranding.

Productspecificatie

Hoes	Polyamide met PVC (LGMAT/13) of polyurethaan (LGMAT/13PN) coating. Glijvlakken zijn polyester gecoat met polyurethaan.
Binnenkant	Polyurethaan en gesloten cel polyethyleenschuim met versterkt nylonplaat gecoat met PVC.
Handgrepen	Nylon
Gewicht	3,2 kg

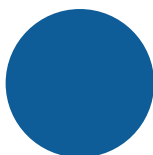
Symbolen op de hoes



CE-markering die conformiteit aanduidt met de geharmoniseerde wetgeving van de Europese Gemeenschap



Duidt aan dat het product een medisch hulpmiddel is in overeenstemming met EU-verordening betreffende medische hulpmiddelen 2017/745



Het is verplicht om de gebruiksaanwijzing te lezen



AVERTISSEMENT

Pour éviter toute blessure, lisez toujours cette notice d'utilisation et les documents joints avant d'utiliser le produit.



Il est obligatoire de lire la notice d'utilisation.

Politique conceptuelle et droits d'auteur

® et ™ sont des marques commerciales appartenant au groupe de sociétés Arjo.

© Arjo 2019.

Comme nous adoptons une politique d'amélioration continue, nous nous réservons le droit d'apporter des modifications à nos modèles sans notification préalable. Il est interdit de copier, dans son intégralité ou partiellement, le contenu de cette publication sans l'autorisation d'Arjo.

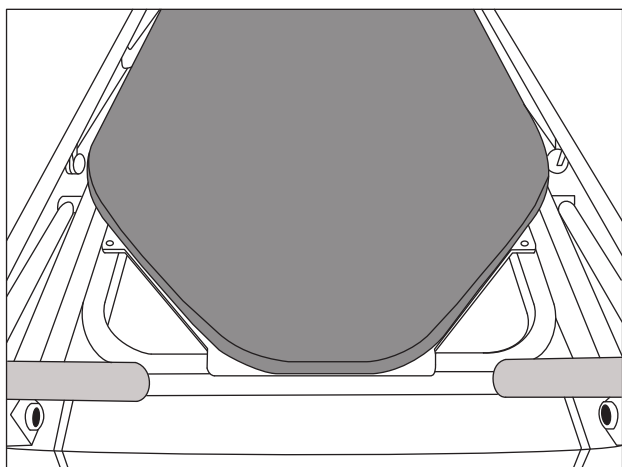
Le matelas de transfert LGMAT/13 est conçu pour transférer facilement un patient d'un brancard Lifeguard® à une surface adjacente le plus confortablement possible.

Le matelas est composé de deux parties ; la partie inférieure est fixée au brancard tandis que la partie supérieure peut en glisser librement durant le transfert tout en continuant de soutenir le patient.

Installation

Nettoyer soigneusement la surface du sommier avec un agent dégraissant volatil approprié comme de l'alcool méthylé ou isopropylique. Laisser sécher complètement.

Retourner la partie inférieure du matelas et retirer la protection des deux bande adhésive à ruban autoagrippant de façon à exposer la surface autocollante ; ne pas détacher les bande adhésive à ruban autoagrippant à ce stade.



Partie inférieure du matelas
fixée au sommier

Placer la partie inférieure du matelas sur le sommier, avec l'extrémité conique à la tête du brancard. Appuyer fermement pour fixer les bande adhésive à ruban autoagrippant autocollantes au brancard.

Placer la partie supérieure du matelas sur la partie inférieure en prenant soin de mettre les côtés bleus glissants ensemble.



AVERTISSEMENT

Le personnel de soins qualifié doit tenir compte de la morphologie, de l'âge, et de l'état du patient avant d'entamer tout déplacement.

Le transfert doit être effectué dans un endroit ne comportant aucune obstruction ou condition qui pourrait exposer le patient à un danger au cours de son transfert.

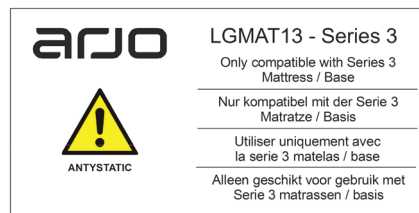
Incident grave

Si un incident grave se produit en rapport avec ce dispositif médical et affecte l'utilisateur ou le patient, l'utilisateur ou le patient doit le signaler au fabricant ou au distributeur du dispositif médical. Dans l'Union européenne, l'utilisateur doit également signaler l'incident grave à l'autorité compétente de l'État membre où il se trouve.

Utilisation du matelas

Avis

Les parties supérieure et inférieure doivent être toutes deux de même modèle (série 1 ou série 3); les matelas de la série 3 ont une étiquette d'identification cousue dans la couture.



Respecter les précautions suivantes avant et pendant le transfert du patient.

1. Enclencher les freins du brancard et de la plate-forme devant accueillir le patient.
2. Le transfert doit être effectué par au moins deux personnes qui utiliseront les poignées prévues sur la partie supérieure du matelas.
3. Les forces exercées lors du transfert doivent être appliquées de façon simultanée et équilibrée sur toute la longueur du matelas.
4. Ne transférer latéralement que vers des surfaces planes dures, par exemple des tables de radiographie.
5. Approcher le brancard le plus près possible de l'autre plate-forme. L'écart entre les deux ne doit pas excéder 10 cm pour le transfert.
6. Pour faciliter le transfert, la plate-forme de départ doit être environ 3 cm plus haute que la plate-forme d'accueil.
7. Régler les deux plates-formes à une hauteur de transfert ergonomique.
8. Le matelas peut supporter un poids maximum de 180 kg.



Décontamination



AVERTISSEMENT

Porter des gants et des vêtements de protection lors des procédures de nettoyage.

Pour le nettoyage, séparer la partie inférieure du matelas du brancard en détachant les bande adhésive à ruban autoagrippant.

Pour nettoyer le matelas : Frotter toutes les surfaces à l'aide d'un chiffon jetable imbibé d'eau tiède et d'un détergent doux. Rincer à l'eau propre et sécher avec des serviettes en papier jetables.

Pour désinfecter le matelas : Frotter toutes les surfaces avec du dichloroisocyanurate de sodium (NaDCC) concentré à 1 000 ppm (0,1%) de chlore actif.

Avis

Ne pas utiliser d'agents nettoyants abrasifs ou de désinfectants à base de phénol.

Élimination en fin de vie

- Les tissus utilisés sur les matelas ou tout autre textile, polymère ou matière plastique, etc. doivent être triés en tant que déchets combustibles ultimes.
- Les matelas en fin de vie doivent être éliminés conformément aux exigences nationales ou locales en vigueur en tant que déchets ultimes pouvant être enfouis ou incinérés.

Spécifications du produit

Housse	Tissu polyamide avec enduit PVC (LGMAT/13) ou polyuréthane (LGMAT/13PN). Les surfaces glissantes sont en polyester enduit de polyuréthane.
Couche centrale	Mousse en polyuréthane et mousse polyéthylène à cellules fermées avec feuille de renfort en nylon enduit PVC.
Poignées	Sangles nylon
Poids	3,2 kg

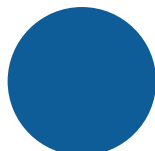
Symboles



Marquage CE indiquant la conformité avec la législation harmonisée de la Communauté européenne



Indique que le produit est un dispositif médical conforme au Règlement UE 2017/745 sur les dispositifs médicaux



Il est obligatoire de lire la notice d'utilisation



警告

怪我をしないように、製品を使用する前に必ず本取扱説明書及び付属の文書をよく読んでください。



本取扱説明書を必ずお読み下さい

意匠方針と著作権

® および ™ は Arjoグループ会社に属する商標です。

© Arjo 2019年。

当社の方針の一つは継続的改善を掲げているため、当社では事前の通知なしに設計・デザインを変更する権利を留保しています。本書の内容の全部あるいは一部を Arjo の同意なしに複製することはできません

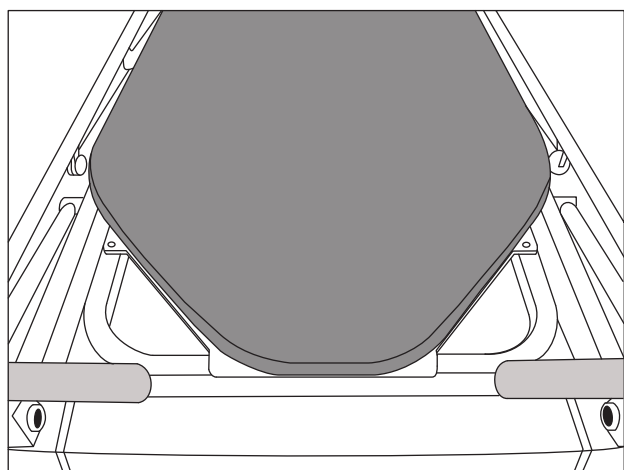
LGMAT/13移乗用マットレスは、患者の不快感が少なく、容易にLifeguard® トロリーから移乗できるように設計されています。

マットレスは二つの部分から構成されます。下層はトロリー本体に固定され、上層は、患者をサポートしながら移乗時に自由にスライドできます。

取り付け方法

マットレスプラットフォームの頂部表面はメチルアルコールやイソプロピルアルコールなどの適切な揮発性溶剤で消毒ができます。溶剤は完全に乾くまで待ちます。

マットレスの下層部分を反転させ、フックとループテープの二本のストラップからテープの台紙を外し、粘着面を確認してください。この段階でフックとループテープストラップを剥がさないでください。



マットレス下層部分をマットレスプラットフォームに取り付けてください。

先端の尖った部分がトロリーの頭部部分に位置するように、マットレスの下層部分をマットレスプラットフォームに配置します。下に強く押して、粘着性のフックとループテープストラップがトロリープラットフォームに保持できたことを確認してください。

マットレス上層部分の青い表面が下を向くように、マットレス下層部分の上に取り付けてください。



警告

移乗する前に、臨床的に資格ある職員が患者の身長、年齢および健康状態を考慮する必要があります。
患者を移乗する際、介助スペースに患者移乗の障害になる環境や障害物がないことを確認してください。

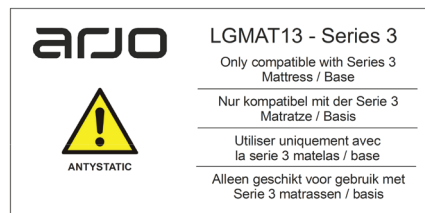
重大な事件

本医療機器もしくは他の福祉機器に関連して、ユーザまたは患者に影響する重大な事象が発生した場合、ユーザまたは患者は、その事象を医療機器製造元あるいは販売元に必ず報告してください。欧州連合では、ユーザは、重大な事象を居住する加盟国の所轄官庁にも報告してください。

マットレスの使用方法

注意

上層と下層部分は常に同じバージョンである必要があります (シリーズ1またはシリーズ3) ; シリーズ3のマットレスの縫い目には表示ラベルがあります。



患者移乗の前および途中では以下の予防措置を講じてください。

1. 移乗するときは、トロリーと移乗先の機器両方にブレーキを使用してください。
2. 移乗過程は、最低二人の介助者がマットレス上層のハンドルを使用して行います。
3. 移乗する際、二人の介助者は同時にかつ均等に力をマットレスに加えるようにします。
4. X線診察台のような固くて平らな表面にのみ横から移乗します。
5. トロリーを他のプラットフォームにできるだけ近づけます。隙間は10cmを超えないでください。
6. 移乗の際、移乗元のプラットフォームを移乗先のプラットフォームより3cmほど高くする必要があります。
7. 両方のプラットフォームを人間工学に基づいた適切な高さまで調節します。
8. マットレスは、最大で180kgの患者を適切にサポートすることができます。



製品のお手入れとケア



警告

洗浄・消毒作業を行うときは、手袋と防護服を着用してください。

洗浄するときは、フックとループテープストラップを取り外して、マットレスの下層部分を取り外します。

マットレスのお手入れ：中性洗剤入りの温水に浸した使い捨てクロスで表面を拭いてきれいにします。綺麗な真水に浸した新しい使い捨てクロスでマットレス全体を拭いてから、使い捨てペーパータオルで、水分を拭き取ります。

マットレスの消毒：有効塩素濃度1000ppm (0.1%) のジクロロイソシアヌル酸ナトリウム (NaDCC) 溶液で全表面を拭きます。

注意

研磨剤やフェノール系消毒剤は使用しないでください。

耐用年数後の廃棄

- マットレスに使用された繊維材料やその他の繊維、ポリマー、プラスチック材料等は、可燃性廃棄物として分類してください。
- マットレスは、耐用年数終了後に、国または地方自治体法令に従い、廃棄物として処分してください（埋め立て処理、あるいは焼却処理等）。

製品仕様

カバー	ポリアミドとPVC (LGMAT/13) またはポリウレタン(LGMAT/13PN) コーティング。スライディング表面部分はポリウレタンでコーティングされたポリエステル。
コア	ポリウレタンと独立気泡ポリエチレンフォームとコーティングされたナイロンPVC。
ハンドル	ナイロン
重量	3.2kg

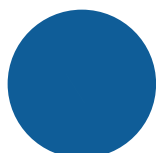
記号の説明



CE-CEマーキングは以下に準拠していることを示します 欧州共同体統一法



本製品が以下の基準に準拠していること示します。欧州医療機器規則 2017/745



本取扱説明書を必ずお読み下さい

Intentionally left blank

AUSTRALIA

Arjo Australia Pty Ltd
78, Forsyth Street
O'Connor
AU-6163 Western Australia
Tel: +61 89337 4111
Free: +1 800 072 040
Fax: + 61 89337 9077

BELGIQUE / BELGIË

Arjo NV/SA
Evenbroekveld 16
BE-9420 ERPE-MERE
Tél/Tel: +32 (0) 53 60 73 80
Fax: +32 (0) 53 60 73 81
E-mail: info.belgium@arjo.com

BRASIL

Arjo Brasil Equipamentos Médicos Ltda
Rua Marina Ciufuli Zanfelice, 329 PB02 Galpão
- Lapa
São Paulo – SP – Brasil
CEP: 05040-000
Phone: 55-11-3588-5088
E-mail: vendas.latam@arjo.com
E-mail: servicios.latam@arjo.com

CANADA

Arjo Canada Inc.
90 Matheson Boulevard West
Suite 300
CA-MISSISSAUGA, ON, L5R 3R3
Tel/Tél: +1 905 238 7880
Free: +1 800 665 4831 Institutional
Free: +1 800 868 0441 Home Care
Fax: +1 905 238 7881
E-mail: info.canada@arjo.com

ČESKÁ REPUBLIKA

Arjo Czech Republic s.r.o.
Na Strži 1702/65
140 00 Praha
Czech Republic
Phone No: +420225092307
e-mail: info.cz@arjo.com

DANMARK

Arjo A/S
Vassingerødvej 52
DK-3540 LYNGE
Tel: +45 49 13 84 86
Fax: +45 49 13 84 87
E-mail:
dk_kundeservice@arjo.com

DEUTSCHLAND

Arjo GmbH
Peter-Sander-Strasse 10
DE-55252 MAINZ-KASTEL
Tel: +49 (0) 6134 186 0
Fax: +49 (0) 6134 186 160
E-mail: info-de@arjo.com

ESPAÑA

Arjo Ibérica S.L.
Parque Empresarial Rivas Futura, C/Marie
Curie 5
Edificio Alfa Planta 6 oficina 6.1-.62
ES-28521 Rivas Vacia, MADRID
Tel: +34 93 583 11 20
Fax: +34 93 583 11 22
E-mail: info.es@arjo.com

FRANCE

Arjo SAS
2 Avenue Alcide de Gasperi
CS 70133
FR-59436 RONCQ CEDEX
Tél: +33 (0) 3 20 28 13 13
Fax: +33 (0) 3 20 28 13 14
E-mail: info.france@arjo.com

HONG KONG

Arjo Hong Kong Limited
Room 411-414, 4/F, Manhattan Centre,
8 Kwai Cheong Road, Kwai Chung, N.T.,
HONG KONG
Tel: +852 2960 7600
Fax: +852 2960 1711

ITALIA

Arjo Italia S.p.A.
Via Giacomo Peroni 400-402
IT-00131 ROMA
Tel: +39 (0) 6 87426211
Fax: +39 (0) 6 87426222
E-mail: Italy.promo@arjo.com

MIDDLE EAST

Arjo Middle East FZ-LLC
Office 908, 9th Floor,
HQ Building, North Tower,
Dubai Science Park,
Al Barsha South
P.O Box 11488, Dubai,
United Arab Emirates
Direct +971 487 48053
Fax +971 487 48072
Email: Info.ME@arjo.com

NEDERLAND

Arjo BV
Biezenwei 21
4004 MB TIEL
Postbus 6116
4000 HC TIEL
Tel: +31 (0) 344 64 08 00
Fax: +31 (0) 344 64 08 85
E-mail: info.nl@arjo.com

NEW ZEALAND

Arjo Ltd
34 Vestey Drive
Mount Wellington
NZ-AUCKLAND 1060
Tel: +64 (0) 9 573 5344
Free Call: 0800 000 151
Fax: +64 (0) 9 573 5384
E-mail: nz.info@Arjo.com

NORGE

Arjo Norway AS
Olaf Helset's vei 5
N-0694 OSLO
Tel: +47 22 08 00 50
Faks: +47 22 08 00 51
E-mail: no.kundeservice@arjo.com

ÖSTERREICH

Arjo GmbH
Lemböckgasse 49 / Stiege A / 4.OG
A-1230 Wien
Tel: +43 1 8 66 56
Fax: +43 1 866 56 7000

POLSKA

Arjo Polska Sp. z o.o.
ul. Ks Piotra Wawrzyniaka 2
PL-62-052 KOMORNIKI (Poznań)
Tel: +48 61 662 15 50
Fax: +48 61 662 15 90
E-mail: arjo@arjo.com

PORTUGAL

Arjo em Portugal
MAQUET Portugal, Lda.
(Distribuidor Exclusivo)
Rua Poeta Bocage n.º 2 - 2G
PT-1600-233 Lisboa
Tel: +351 214 189 815
Fax: +351 214 177 413
E-mail: Portugal@arjo.com

SUISSE / SCHWEIZ

Arjo AG
Fabrikstrasse 8
Postfach
CH-4614 HÄGENDORF
Tél/Tel: +41 (0) 61 337 97 77
Fax: +41 (0) 61 311 97 42

SUOMI

Arjo Scandinavia AB
Riihitontuntie 7 C
02200 Espoo
Finland
Puh: +358 9 6824 1260
E-mail: Asiakaspalvelu.finland@arjo.com

SVERIGE

Arjo International HQ
Hans Michelsensgatan 10
SE-211 20 MALMÖ
Tel: +46 (0) 10 494 7760
Fax: +46 (0) 10 494 7761
E-mail: kundservice@arjo.com

UNITED KINGDOM

Arjo UK and Ireland
Houghton Hall Park
Houghton Regis
UK-DUNSTABLE LU5 5XF
Tel: +44 (0) 1582 745 700
Fax: +44 (0) 1582 745 745
E-mail: sales.admin@arjo.com

USA

Arjo Inc.
2349 W Lake Street Suite 250
US-Addison, IL 60101
Tel: +1 630 307 2756
Free: +1 800 323 1245 Institutional
Free: +1 800 868 0441 Home Care
Fax: +1 630 307 6195
E-mail: us.info@arjo.com

JAPAN

Arjo Japan K.K.
東京都港区虎ノ門三丁目7番8号 ランディック第
2虎ノ門ビル9階
電話: +81 (0)3-6435-6401

Address page - REV 24: 04/2019

At Arjo, we are committed to improving the everyday lives of people affected by reduced mobility and age-related health challenges. With products and solutions that ensure ergonomic patient handling, personal hygiene, disinfection, diagnostics, and the effective prevention of pressure ulcers and venous thromboembolism, we help professionals across care environments to continually raise the standard of safe and dignified care. Everything we do, we do with people in mind.



ArjoHuntleigh AB
Hans Michelsensgatan 10
211 20 Malmö, Sweden
www.arjo.com

arjo

CE