

INSTRUKCJA OBSŁUGI

# Lifeguard LG55



## **UWAGA**

**Aby uniknąć obrażeń, przed użyciem produktu należy przeczytać niniejszą *Instrukcję obsługi* i towarzyszące jej dokumenty.**



**Instrukcja obsługi — Sprawdzić instrukcję obsługi.**

Polityka zmian konstrukcyjnych i prawa autorskie  
® i ™ to znaki towarowe należące do firm grupy Arjo.  
© Arjo 2023

Prowadzimy politykę ciągłego doskonalenia, więc zastrzegamy sobie prawo do wprowadzania zmian konstrukcyjnych bez uprzedzenia. Zabrania się kopiowania w całości lub w części treści niniejszej publikacji bez zgody firmy Arjo.

# Treść

---

Ostrzeżenia i uwagi .....	4
Wstęp .....	5
Przeznaczenie produktu .....	6
Obsługa .....	7
Akcesoria .....	17
Odkazanie .....	19
Pielęgnacja i konserwacja zapobiegawcza .....	20
Gwarancja i serwis .....	22
Wymiary i dane techniczne.....	23

# Ostrzeżenia i uwagi

## UWAGA

Oznacza: Uwaga dotycząca bezpieczeństwa. Niezrozumienie lub nieprzestrzeżenie tej uwagi może doprowadzić do obrażeń ciała użytkowników lub innych osób.

## OSTRZEŻENIE

Oznacza: Nieprzestrzeżenie tych wskazówek może spowodować uszkodzenie poszczególnych części lub całego zestawu.

## WSKAZÓWKA

Oznacza: Jest to informacja mająca istotne znaczenie dla prawidłowego użytkowania zestawu lub urządzenia.

## Poważne zdarzenie

W razie poważnego zdarzenia niepożądanego z udziałem wyrobu medycznego, które stanowi zagrożenie dla użytkownika lub pacjenta, użytkownik lub pacjent powinni zgłosić to poważne zdarzenie niepożądane do producenta lub dystrybutora wyrobu medycznego. W Unii Europejskiej użytkownik powinien także zgłosić to poważne zdarzenie niepożądane właściwemu organowi w danym kraju członkowskim.

## Uwagi ogólne

### UWAGA

Przed użyciem wózka *Lifeguard* wiek, waga oraz stan pacjenta powinny zostać sprawdzone przez kompetentną osobę z przygotowaniem klinicznym, ze szczególnym uwzględnieniem właściwego wykorzystania barierki zabezpieczających.

### UWAGA

W przypadku braku lub uszkodzenia części — NIE używać produktu.

### UWAGA

Nie używać akcesoriów niezaprojektowanych lub niezatwierdzonych do zastosowania wraz z wózkiem ruchomym *Lifeguard*.

### UWAGA

Zawsze użyć hamulców, kiedy wózek *Lifeguard* jest nieruchomy.

### UWAGA

Podnieść barierki zabezpieczające przed transportowaniem pacjenta na wózku *Lifeguard*.

### UWAGA

Dzieci oraz niespokojnych lub dezorientowanych pacjentów nie należy pozostawiać bez opieki.

### UWAGA

Przed obróceniem pacjenta wózku transportowym *Lifeguard* lub wykonaniem przenoszenia poziomego należy ustawić platformę materaca na właściwej wysokości roboczej. Należy pamiętać, że wózek *Lifeguard* może przewrócić się, jeżeli pacjent nie zostanie ułożony równomiernie na platformie materaca.

# Wstęp

---

Rys. 1



Niniejsza instrukcja obsługi zawiera wskazówki dotyczące użytkowania i konserwacji wózka transportowego *Lifeguard*® model LG55.

**(Zob. Rys. 1)**

Platforma materaca na wózku *Lifeguard* przepuszcza promienie rentgenowskie. Produkt posiada również wysuwaną kasetę na zdjęcia rentgenowskie.

# Przeznaczenie produktu

Linia wózków Lifeguard w połączeniu z materacem jest przeznaczona do transportować pacjentów w szpitalach. Wózek Lifeguard można stosować przy przyjęciach ogólnych i w razie nagłego wypadku, badań diagnostycznych, rentgenowskich oraz leczenia wstępnego. Są również odpowiednie do transportu pacjentów pomiędzy oddziałami i salami operacyjnymi.

Wózki Lifeguard mogą być używane tylko przez odpowiednio przeszkolonych opiekunów posiadających odpowiednią wiedzę dotyczącą właściwego środowiska opieki, zwyczajowych praktyk i procedur oraz zgodnie ze wskazówkami zawartymi w niniejszej Instrukcji obsługi.

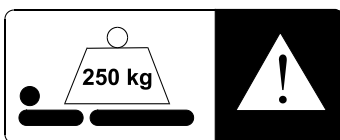
Wózki powinny być używane wyłącznie dla celów określonych w niniejszej Instrukcji obsługi. Wszelkie użycie innego rodzaju jest zabronione.

## Ocena pacjenta/pensjonariusza

Zalecamy, aby w instytucjach zajmujących się opieką wprowadzono regularne procedury oceny. Przed zastosowaniem wagi opiekunowie powinni ocenić każdego pensjonariusza/pacjenta pod kątem następujących kryteriów:

- Aby upewnić się, że pacjent może bezpiecznie korzystać z wózka, jego wiek, masa ciała oraz stan zdrowia powinny zostać sprawdzone przez kompetentną osobę z przygotowaniem klinicznym.
- Maksymalne bezpieczne obciążenie robocze:  
Lifeguard 55: 250 kg (550 funtów) (**Zob. Rys. 2**)

Rys. 2



Jeśli pacjent/pensjonariusz nie spełnia tych kryteriów, należy użyć alternatywnego urządzenia/systemu.

## Przewidywany okres eksploatacji

Okres użytkowania tego urządzenia wynosi zwykle dziesięć (10) lat. „Okres użytkowania” oznacza okres, w ciągu którego urządzenie pracuje zgodnie ze standardami bezpieczeństwa określonymi przez producenta, o ile jest należycie konserwowane i użytkowane w standardowych warunkach, zgodnie z wymogami określonymi w niniejszej instrukcji obsługi.

## Bezpieczeństwo

Dla bezpieczeństwa obsługującego, pacjenta oraz sprzętu:

- Należy zawsze stosować materac odpowiedniego typu i rozmiaru, przeznaczony dla wózka *Lifeguard*.
- Nie korzystać ze sprzętu, w szczególności z materaca, w pobliżu otwartego ognia, papierosów, itd.
- Przed rozpoczęciem obsługi wózka *Lifeguard* upewnić się, że pacjent jest umieszczony prawidłowo, w celu uniknięcia zakleszczenia i utraty równowagi.
- Podczas obsługi wózka *Lifeguard* upewnić się, że nie ma przeszkód na drodze.
- Zaleca się zachowanie niniejszej instrukcji do wglądu.

## Materac

Materac jest mocowany do platformy przy pomocy taśm na rzep znajdujących się na dolnej stronie materaca i zalaminowanej stronie górnej.

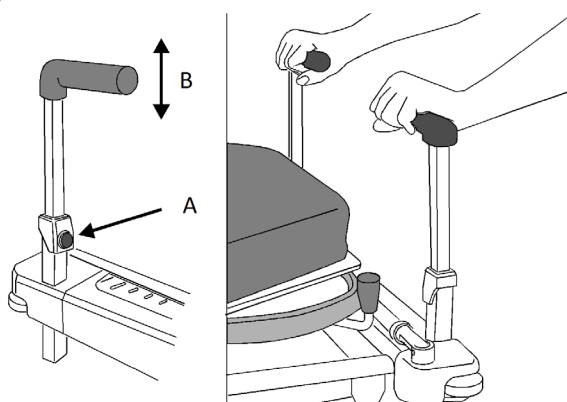
## Uchwyty do pchania

### Regulacja wysokości uchwytów

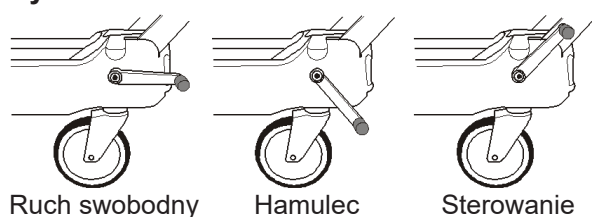
(2 kroki) (Zob. Rys. 3)

1. Wciśnij przycisk sprężynowy (A), a następnie podnieś lub opuść uchwyt w zależności od potrzeb (B).
2. Zwolnić przycisk aby zablokować uchwyt w pozycji wysokiej lub niskiej.

Rys. 3



Rys. 4



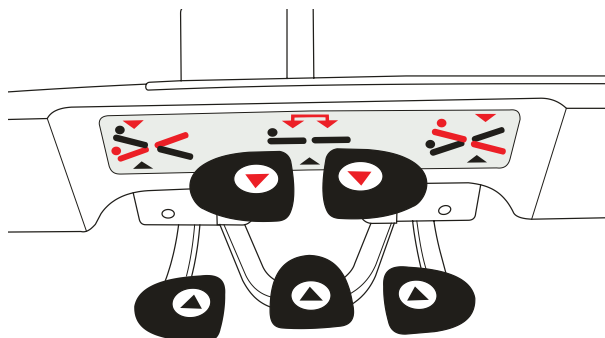
## Hamulce i sterowanie (Zob. Rys. 4)

Przy panelach końcowych wózka *Lifeguard* znajduje się para połączonych pedałów hamulcowych. Nacisnąć pedały aby włączyć hamulce na wszystkich kołach jezdnych.

Jeśli pedały znajdują się w pozycji poziomej, koła jezdne są w trybie ruchu swobodnego (obrotowego).

Korzystanie z koła sterującego jest możliwe po zamontowaniu dodatkowego piątego koła i podniesieniu pedałów. W takiej sytuacji ruch wózka *Lifeguard* będzie się odbywał po linii prostej w dowolnym kierunku i może być kontrolowany przez obracanie piątego koła. Jeśli piąte koło nie jest zamontowane, koło sterujące znajduje się w nogach wózka, zaś wózek *Lifeguard* powinien być popychany od strony wezłowania.

Rys. 5



Rys. 6



## Regulacja wysokości i przechyłu LG55

Wysokość i kąt nachylenia platformy materaca są regulowane po obu stronach wózka *Lifeguard* przy pomocy pięciu pedałów nożnych. Trzy pedały oznaczone czarnym symbolem ▲ w dolnym rzędzie są używane do podnoszenia platformy. Dwa pedały oznaczone czerwonym symbolem ▲ są używane do obniżania platformy. (Zob. Rys. 5)

### Regulacja przechyłu (Zob. Rys. 6)

#### Podniesienie jednej części platformy

- Użyć pedału „podnoszącego” (czarny symbol ▲), bliższego tej części platformy wózka *Lifeguard*, która ma zostać podniesiona.

#### Obniżenie jednej części platformy

- Nacisnąć i przytrzymać pedał „obniżający” (czerwony symbol ▲), bliższy tej części platformy wózka *Lifeguard*, która ma zostać obniżona.

#### WSKAZÓWKA

Dodatkowy pedał „obniżający” (czerwony symbol ▲), znajdujący się od strony wezglowia, umożliwi obniżenie nachylenia tej części wózka *Lifeguard*.

## Regulacja wysokości

### Podniesienie platformy

- Przyciskać środkowy pedał „podnoszący” ruchem pompującym (czarny symbol ▲).

### Obniżenie platformy

- Nacisnąć i przytrzymać oba pedały „obniżające” (czerwony symbol ▲).

Jeśli platforma jest podnoszona lub obniżana podczas nachylenia, kąt nachylenia będzie zachowany do momentu, kiedy dana część platformy osiągnie maksymalny poziom. Wtedy, platforma powróci do pozycji horyzontalnej.

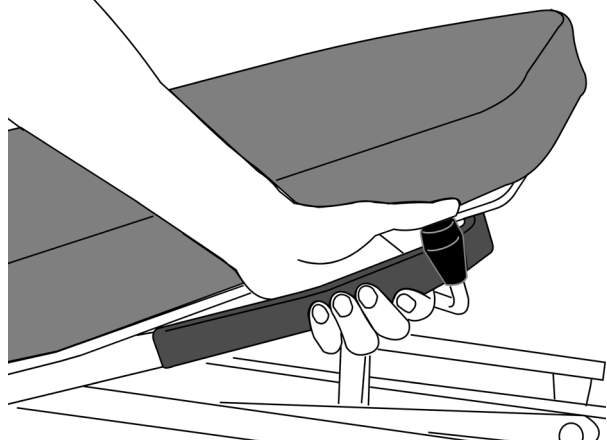


## Oparcie pleców

### WSKAZÓWKA

Wysiętek włożony w podniesienie lub obniżenie oparcia pleców będzie się różnił w zależności od wagi pacjenta i jego mobilności. W przypadku pacjenta o bardzo dużej wadze oparcie pleców może gwałtownie opaść, jeśli podczas zwalniania dźwigni nie będzie asekurowane.

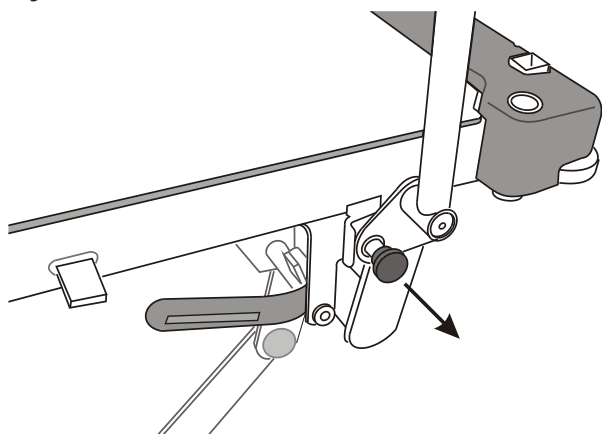
Rys. 7



### Regulacja oparcie pleców (2 kroki) (Zob. Rys. 7)

1. Chwycić mocno za uchwyt, przycisnąć gałkę zwalnającą i podnieść oparcie pleców (wspomagane przez sprężyny gazowe) lub popchnąć w dół (w kierunku przeciwnym do działania sprężyn gazowych).
2. Zwolnić gałkę, aby zablokować oparcie pleców pod dowolnym kątem.

Rys. 8



## Barierki zabezpieczające

### (Zob. Rys. 8)

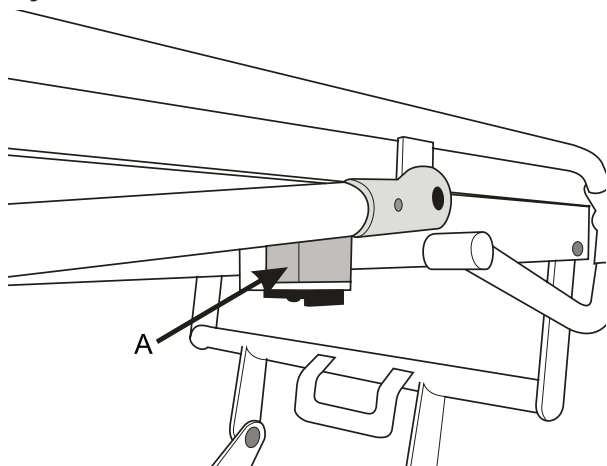
#### Podniesienie bariery zabezpieczającej

- Unieść poręcz tak, aby została zablokowana na wysokości maksymalnej.

#### Obniżenie bariery zabezpieczającej

- Przytrzymać poręcz jedną ręką, nacisnąć przycisk zwalnający znajdujący się w części nożnej wózka i obniżyć poręcz w kierunku wezglowia.

Rys. 9

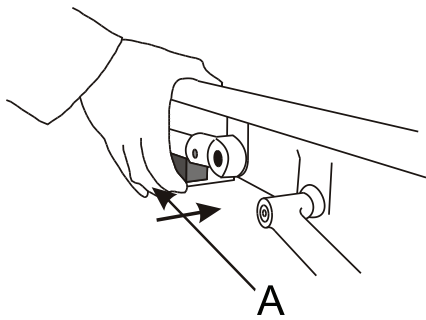


Aby zapewnić miejsce dla ramienia aparatu rentgenowskiego podczas wykonywania zdjęć rentgenowskich z boku, każda barierka zabezpieczająca może zostać dodatkowo obniżona poniżej poziomu pozycji złożonej bariery. Kiedy barierka jest złożona, opiera się na dwóch kołkach (A), znajdujących się przy każdym końcu ramy bocznej platformy materaca. (Zob. Rys. 9)

### UWAGA

Jeśli barierka zabezpieczająca znajduje się w pozycji złożonej, górne poręczce zawieszono są na dwóch kołkach.

Należy trzymać ręce z daleka od tych miejsc.



## Obsługa

### (4 kroki) (Zob. Rys. 10)

1. Obniżyć barierkę do poziomu, gdzie górne poręcze będą zawieszane na dwóch białych, plastikowych kołkach.
2. Przy wezglowiu wózka transportowego *Lifeguard* umieścić kciuk nad górną poręczą barierki, następnie popchnąć suwaną blokadę (A), znajdującą się pod każdym białym, plastikowym kołkiem barierki, w kierunku ramy wózka *Lifeguard*, tak jak widoczne jest to na rysunku (należy unikać ściskania poręczy i blokady równocześnie).

#### **OSTRZEŻENIE**

**Należy używać blokad suwanych (A) wyłącznie do cofania pozycji kołków barierki.**

#### **OSTRZEŻENIE**

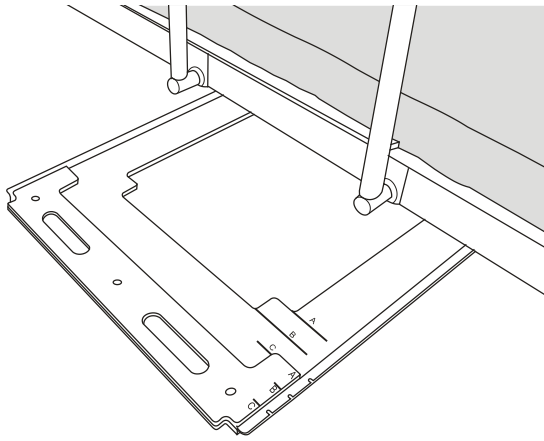
**Nie używać barierki zabezpieczających do przesuwania wózka *Lifeguard*. Do tego celu używać wyłącznie uchwytów do pchania wózka *Lifeguard*.**

3. Po pełnym wciśnięciu blokad, obniżyć górną poręcz do drugiej pozycji.
4. Przy nogach wózka *Lifeguard* należy użyć obu rąk, jednej do przytrzymania górnej poręczy. Drugiej do popchnięcia suwanej blokady (A). Ponownie, po pełnym wciśnięciu blokad, obniżyć górną poręcz do drugiej pozycji.

### **Przywrócenie normalnego położenia barierki**

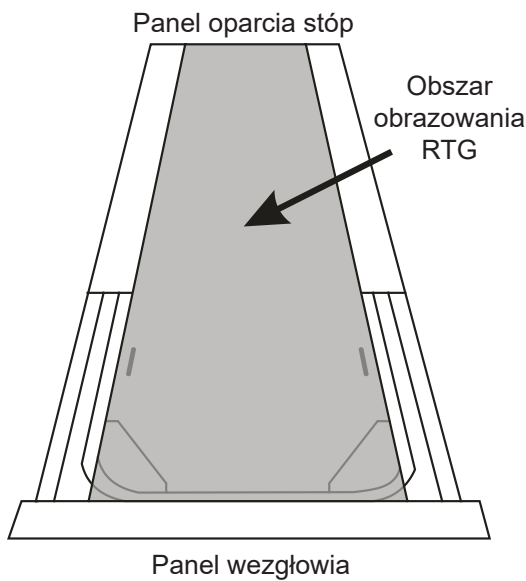
- Podnieść górną poręcz barierki mniej więcej w połowie długości wózka *Lifeguard*. Kołki powrócą automatycznie do pozycji początkowej.

Rys. 11



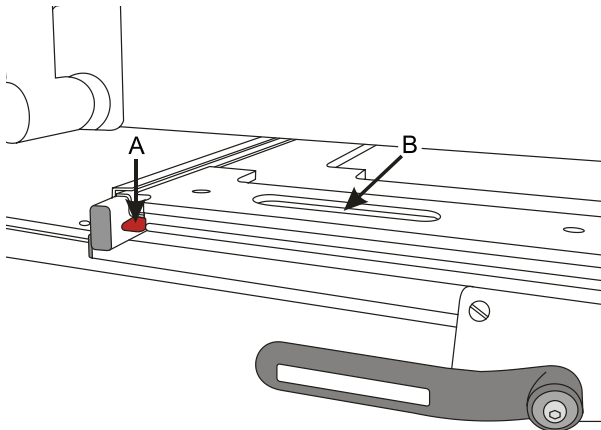
Dostęp do kasety na zdjęcia rentgenowskie od lewej strony pacjenta

Rys. 12



Platforma materaca z pokazanym zasięgiem obrazowania

Rys. 13



Gałka zaciskająca szuflady kasetowej

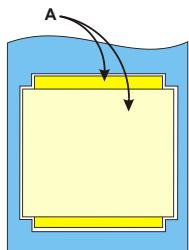
## Wykonywanie zdjęć rentgenowskich

Platforma materaca przepuszcza promienie rentgenowskie. Znajdująca się pod materacem kasetka na zdjęcia rentgenowskie może być przesuwana wzdłuż całej długości platformy, aby objąć zasięgiem całą sylwetkę pacjenta. (Zob. Rys. 11) (Zob. Rys. 12)

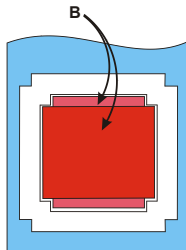
## Wkładanie i wyjmowanie kaset

- Pociągnąć w dół czerwoną gałkę zaciskającą (A), następnie użyć wgłębienia (B) aby wyciągnąć szufladę kasetową do pozycji maksymalnej. (Zob. Rys. 13)

**Rys. 14**



**Rys. 15**



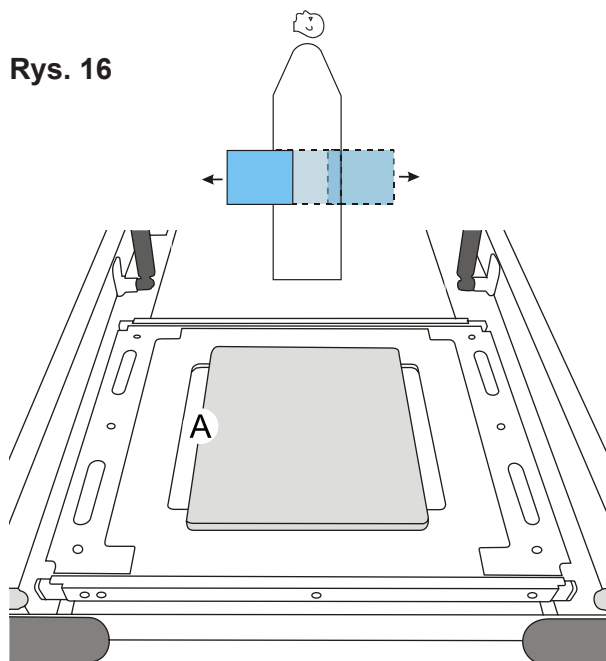
Szuflada ma wgłębienia, które pasują do kaset na zdjęcia rentgenowskie dwóch rozmiarów:

- A (390 mm x 466 mm) (**Zob. Rys. 14**)
- B (273 mm x 334 mm) (**Zob. Rys. 15**)

Dla każdego rozmiaru kasety na zdjęcia rentgenowskie dostępne są dwie możliwe pozycje — obrócone o 90°.

Umieścić kasetę na zdjęcia rentgenowskie w odpowiednim zagłębieniu. Wsunąć szufladę z powrotem pod platformę materaca do momentu zablokowania się.

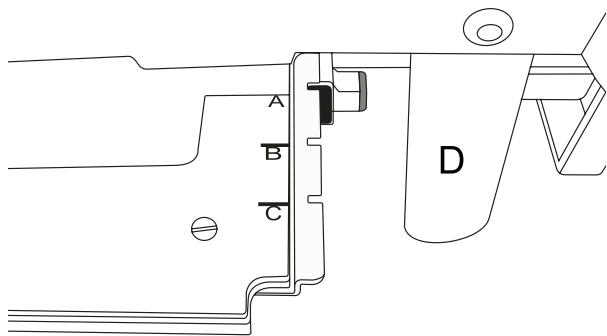
**Rys. 16**



Dostęp do kasety na zdjęcia rentgenowskie jest możliwy po obu stronach platformy materaca. (**Zob. Rys. 16**)

Jeśli szuflada kasetowa jest wsunięta do pozycji zamkniętej, znajduje się w centralnym miejscu obszaru obrazowania (A). (**Zob. Rys. 16**)

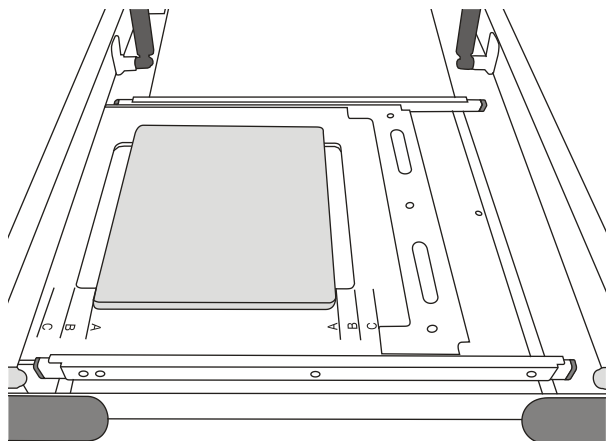
Rys. 17



### Przesuń kasetę z położenia centralnego (Zob. Rys. 17)

- Wyciągnąć kasetę i zrównać jeden ze znaczników (A, B lub C) z czarnym paskiem wskaźnika (D).

Rys. 18

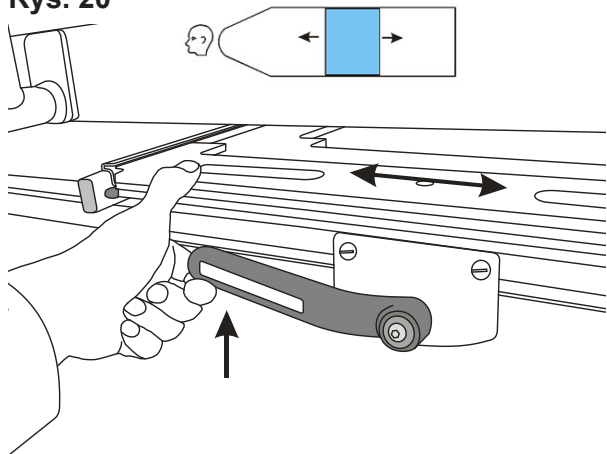


Znaczniki odpowiadają literom znajdującym się na kasecie na zdjęcia rentgenowskie; tzn. jeżeli znacznik (A) jest zrównany z paskiem wskaźnika (D), krawędź (A) kasety rentgenowskiej znajduje się na granicy obszaru obrazowania. (Zob. Rys. 18)

Rys. 19



Rys. 20



Dźwignia kasety na zdjęcia rentgenowskie

### Ustawienie kasety na zdjęcia rentgenowskie wzdłuż platformy materaca (2 kroki) (Zob. Rys. 20)

1. Podnieść dźwignię i przesunąć szufladę w żądanym kierunku.
2. Zwolnić dźwignię, aby zatrzymać szufladę w danym miejscu.

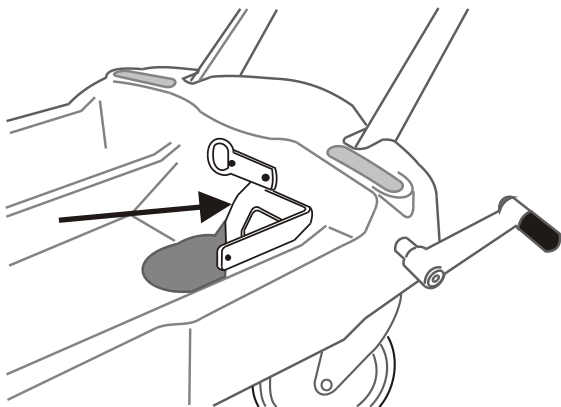
## Sprzęt do terapii tlenowej

### UWAGA

Należy się upewnić, że przewody tlenowe nie zaplączą się lub przytrzasną, co może spowodować uszkodzenie przewodu lub utratę tlenu.

Upewnić się, czy przy korzystaniu z wózka *Lifeguard* nie dojdzie do zderzenia z zamontowanym wyposażeniem, w szczególności znajdującym się na niskiej wysokości.

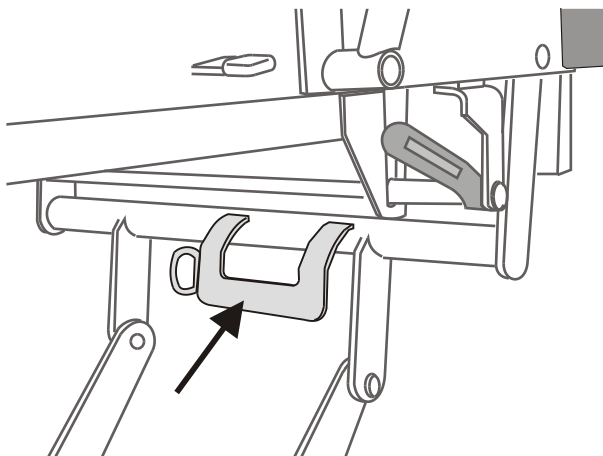
Rys. 21



Nisza w dolnej części wózka *Lifeguard* jest w stanie zmieścić butlę tlenową o rozmiarach D, E lub F. Gumowe podkładki amortyzują butlę, aby zapobiec niepożądanym ruchom.

Dodatkowo, dostępne są akcesoria do montażu i korzystania z systemów terapii tlenowej. Krótka szyna montażowa (typu Medirail) znajduje się przy wezłowie wózka *Lifeguard*. Dzięki niej możliwe jest zamontowanie przepływomierza oraz jednostki wstrzykująco — ssącej. (Zob. Rys. 21)

Rys. 22

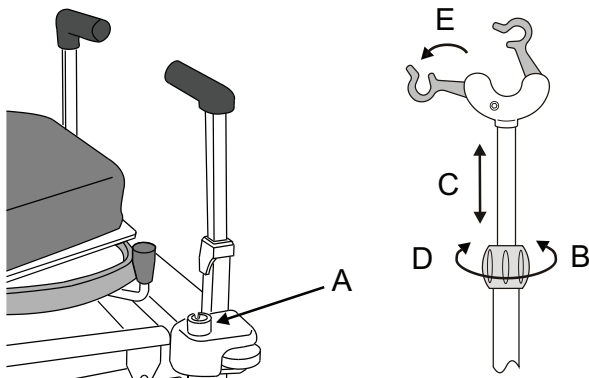


W podstawie wózka *Lifeguard* zainstalowany jest uniwersalny uchwyt montażowy, dla odbiornika odsysającego. (Zob. Rys. 22) Jeśli uchwyt montażowy nie jest od razu zamontowany, zdjąć plastikową osłonę z otworu gniazda mocującego, zamontować uchwyt korzystając z dwóch 6 mm śrub z łbami kulistymi oraz nakrętkami. Otwory na śruby znajdują się w ramie podstawy.

Rys. 23



Rys. 24



## Wieszak na kroplówki MB-ACC32

Zamontować wieszak na kroplówki w jednym z czterech gniazd cylindrycznych, znajdujących się w rogach platformy (A). (Zob. Rys. 24)

### UWAGA

**Maksymalne obciążenie całkowite haczyków nie może przekraczać 5 kg. Maksymalne obciążenie dolnej części rurki nie może przekraczać 10 kg.**

### Regulacja wysokości (5 kroków) (Zob. Rys. 24)

1. Przytrzymaj mocno teleskopowy wieszak na kroplówki.
2. Odkręć kołnierz mocujący (B).
3. Podnieś lub opuść wewnętrzny wieszak na kroplówki w zależności od potrzeb (C).
4. Mocno dokręć kołnierz mocujący (D).
5. Rozłóż haczyki (E).

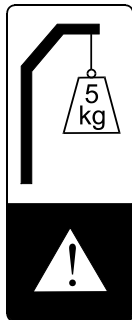
### WSKAZÓWKA

Uważać, by podczas podnoszenia wieszaka na kroplówki nie wyciągnąć trzonu z gniazda.

### Przechowywanie

Obniżyć wieszak na kroplówki do wysokości minimalnej i zacisnąć obejmę zabezpieczającą przed rozpoczęciem przechowywania na wsporniku u podstawy wózka *Lifeguard*.

Rys. 25



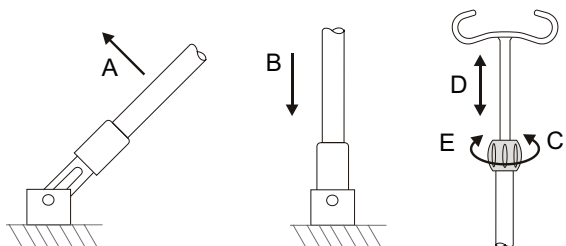
## Wbudowany wieszak na kroplówki 799.501

Wieszak na kroplówki jest wbudowany przy wezłowie wózka *Lifeguard*.

### UWAGA

Nie przekraczać maksymalnego bezpiecznego obciążenia 5 kg.

Rys. 26



Podnieść wieszak do pozycji pionowej (A) i wsunąć do gniazda cylindrycznego platformy (B). (Zob. Rys. 26)

### Regulacja wysokości (4 kroki) (Zob. Rys. 26)

1. Przytrzymaj mocno teleskopowy wieszak na kroplówki.
2. Odkręć kołnierz mocujący (C).
3. Podnieś lub opuść haczyk w zależności od potrzeb (D).
4. Mocno dokręć kołnierz mocujący (E).

### WSKAZÓWKA

Uważać, by podczas podnoszenia wieszaka na kroplówki nie wyciągnąć trzonu z gniazda.

### Przechowywanie

Obniżyć wieszak do minimalnej wysokości, zaciśnąć obejmę zabezpieczającą, wyjąć wieszak z gniazda i złożyć.



# Akcesoria

Firma Arjo proponuje szeroką ofertę wyposażenia dodatkowego, włącznie z materacami. Szczegółowe informacje dostępne są na żądanie.

W poniższej tabeli zostało przedstawione wyposażenie dodatkowe dla wózków *Lifeguard* LG55.

NAZWA WYPOSAŻENIA DODATKOWEGO	KOD PRODUKTU
Panel oparcia stóp	157009
Podnózek z półką na monitor	157018
Stolik mocowany na zatrzaski	157021
Podłokietnik	157006PE02
Podkładki do barierek zabezpieczających (szare)	99901PE16
Zestaw z szyną typu DIN (przy wezglowiu)	LG/ACC03
Uchwyt na butlę tlenową (rozmiar PD)	LG/ACC04
Zestaw z szyną typu DIN (w części nóg wózka)	LG/ACC05
Materac z pokrowcem rozciągliwym dwukierunkowo — 65 mm grubości	LGMAT/10
Materac z pokrowcem rozciągliwym dwukierunkowo — 80 mm grubości	LGMAT/12
Dwuczęściowy materac do transportu	LGMAT/13
Dwuczęściowy materac do transportu „Pennyla”	LGMAT/13PN
Materac przeciwoleżynowy Bi-Flex	TRM2
Materac Bi-Flex z redystrybucją sił nacisku	TRM3

Poszczególne elementy wyposażenia dodatkowego mogą być niedostępne na niektórych rynkach. Firma Arjo zastrzega sobie prawo do zmiany specyfikacji wyposażenia oraz jego dostępności bez uprzedzenia.

Dalsze informacje dotyczą wyposażenia dostarczanego wraz z wózkiem *Lifeguard*. Inne elementy wyposażenia zaopatrzone są w instrukcję obsługi.

## LGMAT/10

LGMAT/10 to materac jednoczęściowy z rozciągliwym w dwóch kierunkach antystatycznym pokrowcem PU, służący dla zapewnienia pacjentowi odpowiedniego komfortu podczas transportu oraz ułatwiający czyszczenie i dezynfekcję.

## LGMAT/12

LGMAT/12 to jednoczęściowy materac z rozciągliwym dwukierunkowo antystatycznym pokrowcem PU, służący do zapewnienia pacjentowi większego komfortu podczas transportu oraz ułatwiający czyszczenie i dezynfekcję.

## LGMAT/13

Materac do transportu LGMAT/13 zaprojektowany jest tak, aby umożliwić łatwe przenoszenia pacjenta z minimalnym dyskomfortem z wózka *Lifeguard* na powierzchnię przylegającą.

## Podnóżek z półką na monitor 157018

Zamontować podnóżek w kwadratowych gniazdach przy końcu platformy materaca, podkładką na zewnątrz.

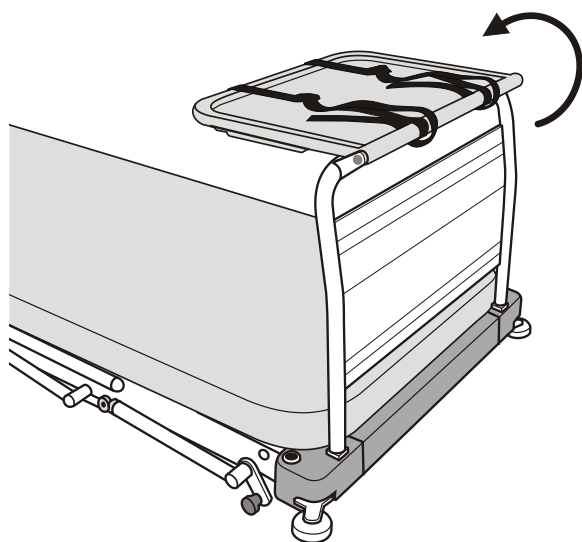
Rys. 27



### UWAGA

Maksymalne bezpieczne, równomiernie rozłożone obciążenie robocze wynosi 12 kg.

Rys. 28



### Użycie półki na monitor (2 kroki) (Zob. Rys. 28)

1. Ustawić podkładkę w pozycji horyzontalnej.
2. Użyć pasów, aby przymocować monitor do półki.

### Zdjęcie panelu w nogach wózka

- Wyciągnąć panel z gniazda.

# Odkazanie

Zaleca się stosowanie następującej procedury, może ona jednak wymagać modyfikacji pod kątem zgodności z przepisami krajowymi lub lokalnymi (odkazanie urzędów medycznych), obowiązującymi w danej placówce zdrowotnej lub w danym kraju. W razie wątpliwości zasięgnąć rady miejscowego specjalisty ds. kontroli zakażeń.

System *Lifeguard* należy regularnie odkazywać, zarówno przed przekazaniem go do obsługi nowego pacjenta, jak i podczas eksploatacji; podobnie jak w przypadku wszystkich urzędów medycznych wielokrotnego użytku.

## **UWAGA**

**W trakcie wykonywania procedur odkazania personel powinien mieć na sobie odzież ochronną.**

## **OSTRZEŻENIE**

**Podczas odkazywania nie używać środków na bazie fenolu ani środków czy materiałów ściernych, gdyż powodują one uszkodzenie powłoki zewnętrznej. Nie gotować pokrowca ani nie sterylizować go w autoklawie.**

## Oczyścić

### (2 kroki)

1. Wyczyścić wszystkie powierzchnie i usunąć wszelkie pozostałości organiczne, przemywając urządzenie szmatką zanurzoną w wodzie z dodatkiem prostego (neutralnego) detergentu.
2. Dokładnie osuszyć.

## Dezynfekcja chemiczna

### (4 kroki)

Aby zabezpieczyć pokrowiec przed uszkodzeniem, zalecane jest stosowanie środka z aktywnym chlorem, np. podchlorynem sodu, o stężeniu 1000 ppm dostępnego chloru (stężenie może się zawierać w przedziale od 250 do 10 000 ppm w zależności od miejscowych przepisów i stanu zanieczyszczenia).

1. Wszystkie czyszczone powierzchnie należy przetrzeć środkiem czyszczącym, a następnie przemyć i dokładnie osuszyć.
2. Ewentualnie można również stosować środki dezynfekujące na bazie alkoholu (o maksymalnym stężeniu 70%).
3. Przed odstawieniem do przechowania upewnić się, że produkt jest suchy.
4. W przypadku dostępności i wyboru innego środka dezynfekującego z szerokiej gamy produktów zaleca się, by przed użyciem potwierdzić jego przydatność do stosowania na urządzeniu u dostawcy produktów chemicznych.

## Czyszczenie materaca

### (2 kroki)

1. Wyczyścić wszystkie powierzchnie jednorazową szmatką nasączoną neutralnym detergentem i ciepłą wodą.
2. Przemyć czystą wodą i osuszyć ręcznikami papierowymi.

## Dezynfekcja materaca

- Wytrzeć wszystkie powierzchnie roztworem dichloroizocyjanuranu sodu (NaDCC) o stężeniu 1000 ppm (0,1%) dostępnego chloru.

# Pielęgnacja i konserwacja zapobiegawcza

Niniejszy produkt podlega naturalnemu zużyciu eksploatacyjnemu. Aby zapewnić długotrwałe, prawidłowe funkcjonowanie urządzenia, należy przeprowadzać regularne prace konserwacyjne w określonych odstępach czasu.

## UWAGA

Poniższa lista zawiera podstawowe czynności konserwacyjne zalecane przez producenta. W przypadku intensywnego użytkowania, użytkownika w trudnych warunkach, bądź też gdy tak stanowią miejscowe przepisy, przeglądy kontrolne należy przeprowadzać częściej.

Brak regularnych przeglądów kontrolnych lub nieusunięcie wykrytych usterek może narazić na niebezpieczeństwo zarówno pacjenta jak i opiekuna/ użytkownika urządzenia. Regularnie przeprowadzana konserwacja może zapobiec wypadkom.

Czynności, które powinien wykonywać opiekun/użytkownik wózka	Raz dziennie	Raz na tydzień	Raz w roku
Przeprowadzić czyszczenie i dezynfekcję zgodnie z opisem przedstawionym w „Odkazanie” na stronie 19.	X		
Sprawdzić, czy bariery zabezpieczające działają prawidłowo		X	
Sprawdzić wizualnie stan kół jezdnych		X	
Sprawdzić materac zgodnie ze wskazówkami podanymi na następnej stronie	X		
Sprawdzić boczne podkładki zabezpieczające (jeżeli zostały zamontowane)		X	

Jeśli wynik jakiegokolwiek kontroli jest nieprawidłowy, należy skontaktować się z autoryzowanym centrum serwisowym firmy Arjo.

## UWAGA

Poniższe czynności powinny zostać przeprowadzone przez odpowiednio wykwalifikowany i przeszkolony personel. Przeprowadzenie przeglądu kontrolnego przez niewykwalifikowane osoby może stać się przyczyną wypadku lub wpłynąć na bezpieczeństwo użytkownika urządzenia.

Czynności, które powinien wykonywać opiekun/użytkownik wózka	Raz dziennie	Raz na tydzień	Raz w roku
Sprawdzić pracę mechanizmu podnoszącego zgodnie z poniższym opisem			X
Sprawdzić działanie mechanizmu podnoszenia i obniżania oparcia pleców			X
Sprawdzić, czy koła (zwłaszcza funkcje hamowania i sterowania) działają prawidłowo			X
Sprawdzić pompę hydrauliczną pod kątem wycieków			X
Sprawdzić, czy nie brakuje żadnych nakrętek, śrub i innych mocowań, oraz czy są dokładnie dokręcone			X
Sprawdzić wszystkie części wyposażenia, zwracając szczególną uwagę na mocowania i elementy ruchome			X

## **Materac**

Sprawdzić, czy w pokrowcu na materac, szczególnie w okolicy szwów, nie ma pęknięć, przez które wilgoć mogłaby dostać się do środka. W razie konieczności pokrowiec należy wymienić.

Rozpiąć pokrowiec i sprawdzić, czy na materacu nie ma plam oraz innych śladów świadczących o zawilgoceniu. W razie konieczności materac należy wymienić.

## **Mechanizm podnoszący**

Sprawdzić działanie. Stały, mocny opór powinien być wyczuwalny podczas pełnego naciśnięcia pedałów „podnoszących”. Nierównomierny lub słaby nacisk pedału może świadczyć o obecności powietrza w systemie. Problem można rozwiązać w następujący sposób:

### **(3 kroki)**

1. Podnieść platformę na maksymalną wysokość. Kontynuować podnoszenie przez cztery, pięć naciśnień pedału, następnie obniżyć platformę do pozycji minimalnej.
2. Czynność należy powtórzyć dwa, trzy razy.
3. Jeżeli nie uda się przywrócić wyraźnego oporu pedału, należy skontaktować się z firmą Arjo lub autoryzowanym punktem serwisowym.

## **Uchwyt kasety na zdjęcia rentgenowskie**

Sprawdzić działanie szyn kasety. Szyny powinny poruszać się płynnie wzdłuż całej długości wózka *Lifeguard*. Powinny również wsuwać i wysuwać się płynnie po obu stronach platformy. Jeżeli tak nie jest, należy skontaktować się z firmą Arjo lub z autoryzowanym punktem serwisowym.

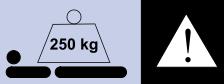
# Gwarancja i serwis




---

Standardowe zasady i warunki Arjo mają zastosowanie do wszystkich zakupionych urządzeń. Kopia jest dostępna na żądanie. Zawiera ona szczegóły warunków gwarancji i nie ogranicza gwarantowanych ustawowo praw konsumenta.

W sprawie serwisu, konserwacji oraz wszelkich innych pytań dotyczących urządzenia należy kontaktować się z miejscowym biurem firmy Arjo lub autoryzowanym dystrybutorem. Lista biur firmy Arjo znajduje się na ostatniej stronie niniejszej instrukcji.

# Wymiary i dane techniczne

	Model LG55
Długość całkowita	211 cm
Szerokość całkowita	77 cm
Wysokość platformy materaca (maks.)	93 cm
Wysokość platformy materaca (min.)	56 cm
Nachylenie (maks.) wezgiłowia	12°
Nachylenie (maks.) części nożnej	12°
Regulacja oparcia pleców	od 0 do 87°
Koła jezdne (średnica)	20 cm
Ciężar produktu (szacowany)	177 kg
Wraz z kasetą na zdjęcia rentgenowskie	185 kg
Bezpieczne obciążenie robocze	250 kg 
Rozmiar materaca	195 x 67 x 6,5 cm 195 x 67 x 7,5 cm 195 x 67 x 8 cm 195 x 67 x 13 cm

	Wskazuje, że produkt jest wyrobem medycznym w rozumieniu rozporządzenia o wyrobach medycznych 2017/745
	Znak CE oznaczający zgodność ze zharmonizowanymi przepisami Wspólnoty Europejskiej
	Niepowtarzalny identyfikator urządzenia

## Transport i przechowywanie

Przenosić ostrożnie. Nie upuszczać. Unikać wstrząsów i gwałtownych uderzeń.

Warunki działania:

- Temperatura: od -10 do +40°C
- Wilgotność względna: od 20 do 90% w temperaturze 30°C, bez kondensacji
- Ciśnienie atmosferyczne: 700 do 1060 hPa

Urządzenie powinno być przechowywane w czystym, suchym, dobrze wentylowanym pomieszczeniu, spełniającym następujące warunki:

- Temperatura: od -10 do +50°C
- Wilgotność względna: od 20 do 90% w temperaturze 30°C, bez kondensacji
- Ciśnienie atmosferyczne: 700 do 1060 hPa

## Utylizacja po zakończeniu eksploatacji

Sprzęt powinien zostać rozmontowany i podany recyklingowi zgodnie z lokalnymi lub państwowymi regulacjami.

Podzespoły zawierające różne rodzaje metalu (masowo ponad 90% metalu), np. ramy wózków, przekazać do utylizacji jako metal.

Celowo puste



Celowo puste

Celowo puste

**AUSTRALIA**

Arjo Australia  
Building B, Level 3  
11 Talavera Road  
Macquarie Park, NSW, 2113,  
Australia  
Phone: 1800 072 040

**BELGIQUE / BELGIË**

Arjo Belgium  
Evenbroekveld 16  
9420 Erpe-Mere  
Phone: +32 (0) 53 60 73 80  
Fax: +32 (0) 53 60 73 81  
E-mail: info.belgium@arjo.com

**BRASIL**

Arjo Brasil Equipamentos Médicos Ltda  
Rua Marina Ciufulli Zanfelice, 329 PB02  
Galpão - Lapa  
São Paulo – SP – Brasil  
CEP: 05040-000  
Phone: 55-11-3588-5088  
E-mail: vendas.latam@arjo.com  
E-mail: servicios.latam@arjo.com

**CANADA**

Arjo Canada Inc.  
90 Matheson Boulevard West  
Suite 350  
CA-MISSISSAUGA, ON, L5R 3R3  
Tel/Tél: +1 (905) 238-7880  
Free: +1 (800) 665-4831  
Fax: +1 (905) 238-7881  
E-mail: info.canada@arjo.com

**ČESKÁ REPUBLIKA**

Arjo Czech Republic s.r.o.  
Na Strži 1702/65  
140 00 Praha  
Czech Republic  
Phone No: +420225092307  
E-mail: info.cz@arjo.com

**DANMARK**

Arjo A/S  
Vassingerødvej 52  
DK-3540 LYNGE  
Tel: +45 49 13 84 86  
Fax: +45 49 13 84 87  
E-mail: dk\_kundeservice@arjo.com

**DEUTSCHLAND**

Arjo GmbH  
Peter-Sander-Strasse 10  
DE-55252 MAINZ-KASTEL  
Tel: +49 (0) 6134 186 0  
Fax: +49 (0) 6134 186 160  
E-mail: info-de@arjo.com

**ESPAÑA**

ARJO IBERIA S.L.  
Poligono Can Salvatella  
c/ Cabanyes 1-7  
08210 Barberà del Valles  
Barcelona - Spain  
Telefono 1: +34 900 921 850  
Telefono 2: +34 931 315 999

**FRANCE**

Arjo SAS  
2 Avenue Alcide de Gasperi  
CS 70133  
FR-59436 RONCQ CEDEX  
Tél: +33 (0) 3 20 28 13 13  
Fax: +33 (0) 3 20 28 13 14  
E-mail: info.france@arjo.com

**HONG KONG**

Arjo Hong Kong Limited  
Room 411-414, 4/F, Manhattan Centre,  
8 Kwai Cheong Road, Kwai Chung, N.T.,  
HONG KONG  
Tel: +852 2960 7600  
Fax: +852 2960 1711

**ITALIA**

Arjo Italia S.p.A.  
Via Giacomo Peroni 400-402  
IT-00131 ROMA  
Tel: +39 (0) 6 87426211  
Fax: +39 (0) 6 87426222  
E-mail: Italy.promo@arjo.com

**MIDDLE EAST**

Arjo Middle East FZ-LLC  
Office 908, 9th Floor,  
HQ Building, North Tower,  
Dubai Science Park,  
Al Barsha South  
P.O. Box 11488, Dubai,  
United Arab Emirates  
Direct +971 487 48053  
Fax +971 487 48072  
Email: Info.ME@arjo.com

**NEDERLAND**

Arjo Nederland BV  
Biezenwei 21  
4004 MB TIEL  
Postbus 6116  
4000 HC TIEL  
Tel: +31 (0) 344 64 08 00  
Fax: +31 (0) 344 64 08 85  
E-mail: info.nl@arjo.com

**NEW ZEALAND**

Arjo Ltd  
34 Vestey Drive  
Mount Wellington  
NZ-AUCKLAND 1060  
Tel: +64 (0) 9 573 5344  
Free Call: 0800 000 151  
Fax: +64 (0) 9 573 5384  
E-mail: nz.info@Arjo.com

**NORGE**

Arjo Norway AS  
Olaf Helsets vei 5  
N-0694 OSLO  
Tel: +47 22 08 00 50  
Faks: +47 22 08 00 51  
E-mail: no.kundeservice@arjo.com

**ÖSTERREICH**

Arjo Austria GmbH  
Lemböckgasse 49 / Stiege A / 4.OG  
A-1230 Wien  
Tel: +43 1 8 66 56  
Fax: +43 1 866 56 7000

**POLSKA**

Arjo Polska Sp. z o.o.  
ul. Ks Piotra Wawrzyniaka 2  
PL-62-052 KOMORNIKI (Poznań)  
Tel: +48 691 119 999  
E-mail: arjo@arjo.com

**PORTUGAL**

Arjo em Portugal  
MAQUET Portugal, Lda.  
(Distribuidor Exclusivo)  
Rua Poeta Bocage n.º 2 - 2G  
PT-1600-233 Lisboa  
Tel: +351 214 189 815  
Fax: +351 214 177 413  
E-mail: Portugal@arjo.com

**SUISSE / SCHWEIZ**

Arjo Switzerland AG  
Fabrikstrasse 8  
Postfach  
CH-4614 HÄGENDORF  
Tél/Tel: +41 (0) 61 337 97 77  
Fax: +41 (0) 61 311 97 42

**SUOMI**

Arjo Scandinavia AB  
Riihitontuntie 7 C  
02200 Espoo  
Finland  
Puh: +358 9 6824 1260  
E-mail: Asiakaspalvelu.finland@arjo.com

**SVERIGE**

Arjo International HQ  
Hans Michelsensgatan 10  
SE-211 20 MALMÖ  
Tel: +46 (0) 10 494 7760  
Fax: +46 (0) 10 494 7761  
E-mail: kundservice@arjo.com

**UNITED KINGDOM**

Arjo UK and Ireland  
Houghton Hall Park  
Houghton Regis  
UK-DUNSTABLE LU5 5XF  
Tel: +44 (0) 1582 745 700  
Fax: +44 (0) 1582 745 745  
E-mail: sales.admin@arjo.com

**USA**

Arjo Inc.  
2349 W Lake Street Suite 250  
US-Addison, IL 60101  
Tel: +1 (630) 307-2756  
Free: +1 (800) 323-1245  
Fax: +1 (630) 307 6195  
E-mail: us.info@arjo.com

**JAPAN**

Arjo Japan K.K.  
東京都港区虎ノ門三丁目7番8号  
ランドミック第2虎ノ門ビル9階  
Tel: +81 (0)3-6435-6401  
Fax: +81 (0)3-6435-6402  
E-mail: info.japan@arjo.com

At Arjo, we believe that empowering movement within healthcare environments is essential to quality care. Our products and solutions are designed to promote a safe and dignified experience through patient handling, medical beds, personal hygiene, disinfection, diagnostics, and the prevention of pressure injuries and venous thromboembolism. With over 6500 people worldwide and 65 years caring for patients and healthcare professionals, we are committed to driving healthier outcomes for people facing mobility challenges.



ArjoHuntleigh AB  
Hans Michelsensgatan 10  
211 20 Malmö, Sweden  
[www.arjo.com](http://www.arjo.com)

**arjo**

**CE**