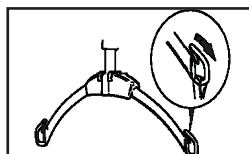
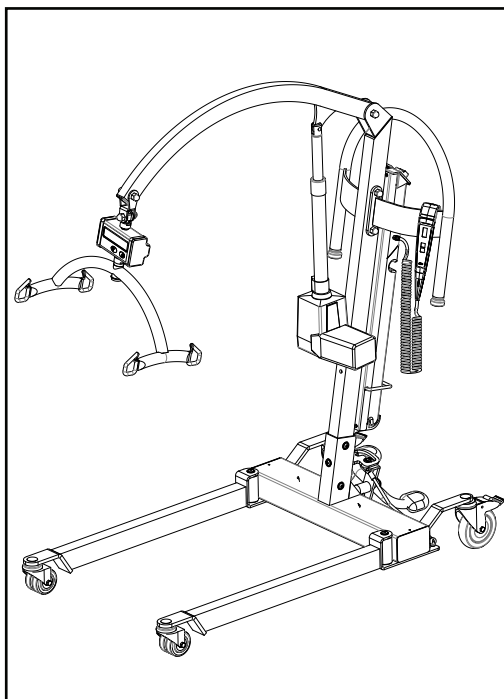




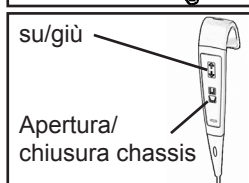
Questa Guida rapida è stata redatta per assistere il personale sanitario e gli altri utenti nell'averne a che fare con i soli aspetti funzionali del sistema. La guida non sostituisce le avvertenze sulla sicurezza, le precauzioni e le raccomandazioni fornite nelle istruzioni per l'uso del prodotto, codice MMX15030.EN.M.

Consultare le istruzioni prima di utilizzare il prodotto.

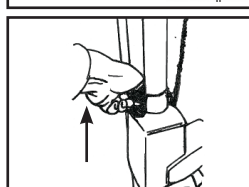
Descrizione del prodotto



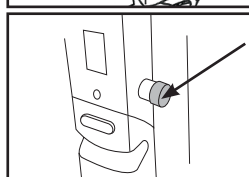
Tirare l'attacco ad asola nella direzione della freccia



Utilizzare la pulsantiera per azionare il braccio

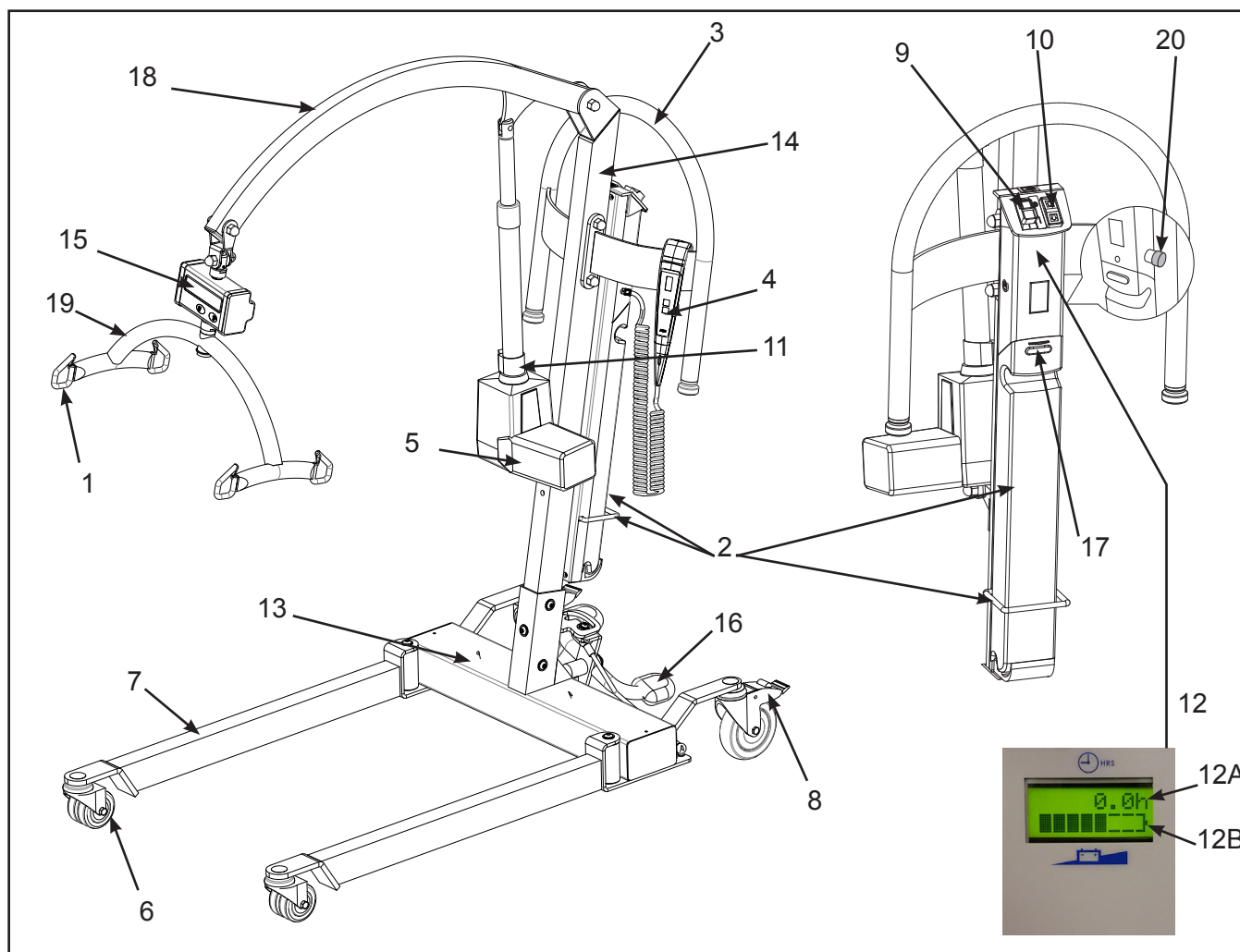


Se necessario, tirare verso l'alto il comando di abbassamento d'emergenza



Se necessario, premere il pulsante rosso di arresto di emergenza per arrestare qualsiasi movimento elettrico

1. Collocare il paziente nel corsetto accertandosi di utilizzare sempre quello della misura adeguata. Se si utilizza un corsetto da toilette, accertarsi che la cintura di sicurezza per il tronco sia ben fissata e che le braccia del paziente siano fuori dal corsetto. Prima di ogni uso, controllare che il corsetto non sia danneggiato. Non utilizzare il corsetto se è danneggiato.
2. Avvicinare MINSTREL al paziente, se necessario aprire le gambe dello chassis. Se necessario, portare le gambe del paziente sopra lo chassis.
3. Regolare l'altezza del braccio approssimativamente all'altezza delle spalle del paziente.
4. Agganciare il corsetto a MINSTREL, accertandosi che le asole siano correttamente fissate prima di ogni sollevamento e che entrino in tensione via via che si solleva il paziente. Prima di sollevare mettere sotto tensione.
5. Usando i comandi della pulsantiera o il doppio comando, sollevare il paziente all'altezza necessaria.
6. Chiudere le gambe dello chassis e trasportare il paziente fino alla sedia, al letto o alla toilette.
7. Collocare il paziente sulla sedia, il letto o la toilette in modo che tocchi appena col retro delle gambe ad esempio la sedia ed abbassarlo fino a metterlo a sedere.
8. Rilasciare la tensione sul corsetto abbassando il paziente e rimuovere il corsetto da MINSTREL.
9. Allontanare MINSTREL dal paziente, assicurandosi che i suoi piedi non siano vicini allo chassis.
10. Sfilare il corsetto dal paziente.



- | | |
|---|--------------------------------------|
| 1. Punti di attacco ad asola del corsetto | 12. LCD |
| 2. Batteria (supporto batteria) | 12A: Contatore/cicli |
| 3. Maniglia di manovra | 12B: Indicatore scarica batteria |
| 4. Comando a distanza | 13. Chassis |
| 5. Motore/attuatore | 14. Attuatore |
| 6. Ruote non frenanti (anteriori) | 15. Display della bilancia |
| 7. Gambe chassis regolabili | 16. Pedali |
| 8. Ruote frenanti (posteriori) | 17. Pulsante sgancio batteria |
| 9. Spegnimento (rosso) e accensione/ripristino (verde) | 18. Braccio di sollevamento |
| 10. Pulsante di abbassamento/sollevamento | 19. Barra di sollevamento |
| 11. Pulsante di abbassamento di emergenza in caso di guasto | 20. Pulsante di arresto di emergenza |

® e ™ sono marchi di proprietà del gruppo di società Arjo.

© Arjo 2019.

Poiché la politica dell'azienda è volta al miglioramento costante, questa si riserva il diritto di modificare i prodotti senza preavviso. È vietato riprodurre integralmente o parzialmente il contenuto della presente pubblicazione senza l'espresso consenso di Arjo.