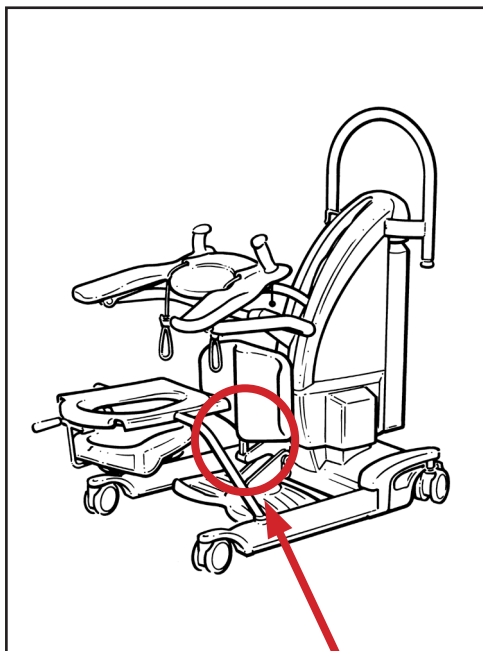




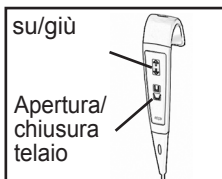
La presente Guida rapida è stata realizzata per offrire assistenza a operatori sanitari e utenti generici sulle funzionalità del sistema. La presente guida non sostituisce le avvertenze e indicazioni generali sulla sicurezza riportate nel manuale d'uso KKX52180M-IT.

Consultare le istruzioni prima di utilizzare il prodotto.

### Descrizione del prodotto



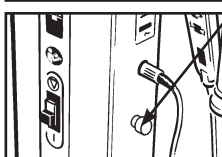
Afferrare una cordicella di regolazione per volta e fissarla all'imbracatura



Utilizzare l'unità di comando portatile per aprire/chiedere il telaio



Se necessario, ruotare la manopola di disabilitazione per abbassare il paziente manualmente

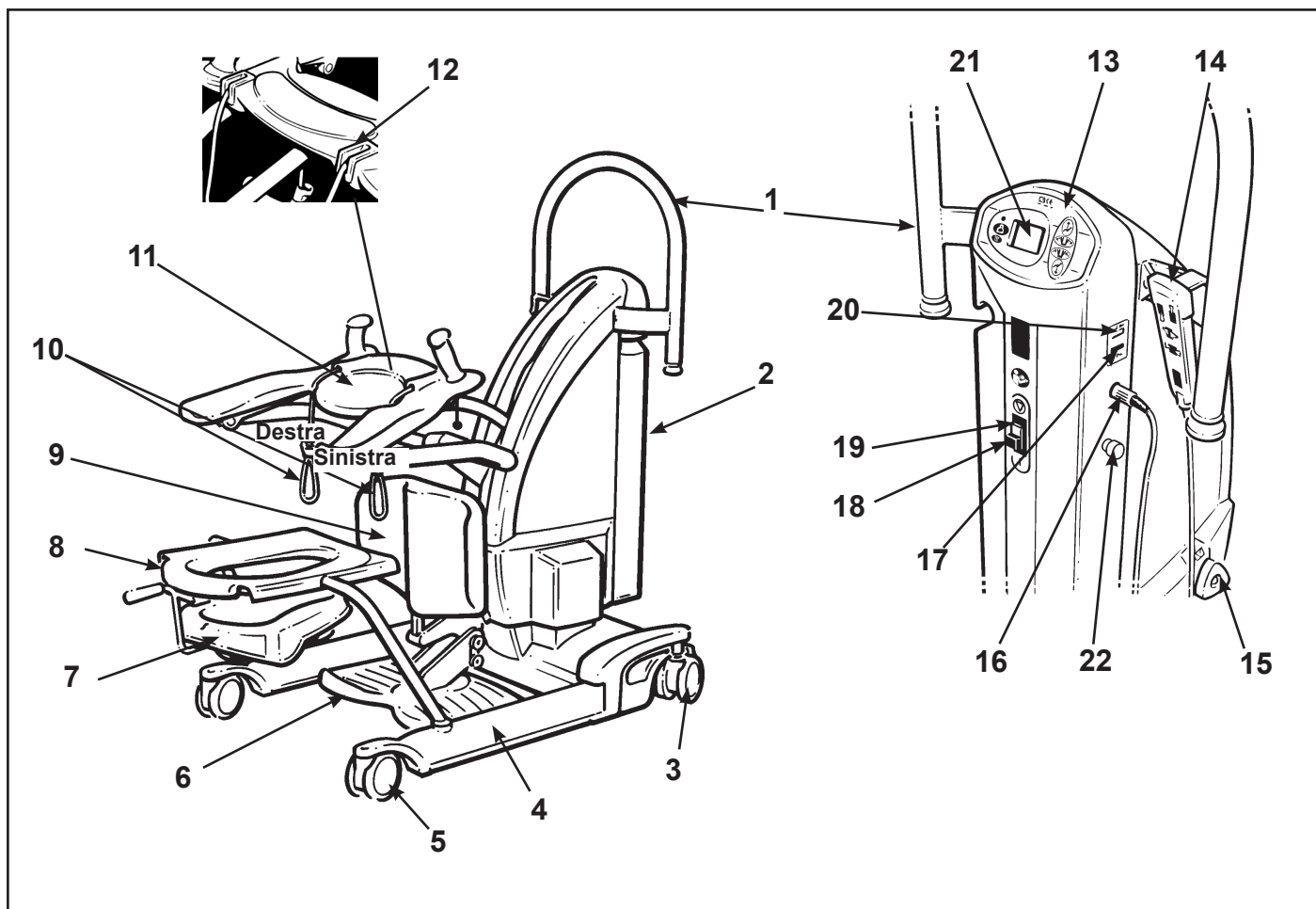


Se necessario, premere il pulsante Arresto di emergenza di colore rosso per bloccare i meccanismi elettrici



**Avvertenza:** È possibile rimuovere la ginocchiera Pro-Active per consentire al paziente di eseguire esercizi per le ginocchia o di deambulazione. Quando si rimuove la ginocchiera, assicurarsi di rimuovere anche la staffa di supporto che vi è connessa prima di iniziare la terapia. Quando si riposiziona, assicurarsi che l'imbottitura sia nuovamente inserita e che rivesta interamente la staffa di supporto. In caso contrario si potrebbero verificare gravi infortuni.

1. Collocare il paziente nell'imbracatura, verificando sempre che quest'ultima sia di dimensioni adeguate. Verificare che la cinghia con gancio e cappio sia ben fissata e che le braccia del paziente fuoriescano dall'imbracatura.
2. Posizionare il sistema SARA PLUS davanti al paziente e, se necessario, aumentare l'apertura delle gambe del telaio. Aiutare il paziente a posizionare i piedi sull'apposito poggipiedi, con le ginocchia appoggiate sulla ginocchiera, quindi azionare i freni delle ruote. Aiutare il paziente ad afferrare le apposite impugnature e ad appoggiare le braccia sul supporto Arc-Rest™.
3. Regolare al minimo l'altezza del supporto Arc-Rest e, se necessario, regolare la ginocchiera.
4. Agganciare la fascia ai punti di attacco e tirare le corde per stringere.
5. Utilizzando la pulsantiera portatile o la doppia pulsantiera, sollevare il paziente fino a collocarlo in posizione eretta.
6. Disattivare i freni, chiudere le gambe del telaio e trasferire il paziente su una sedia, un letto o sul WC.
7. Posizionare il paziente davanti alla sedia, al letto o al WC, in modo che i polpacci tocchino la sedia o il supporto, quindi abbassare l'altezza fino a collocare il paziente in posizione di seduta.
8. Allentare le corde e sganciarle dall'imbracatura.
9. Rimuovere il sistema SARA PLUS, prestando attenzione a rimuovere i piedi del paziente dall'apposito poggipiedi.
10. Sfilare l'imbracatura dal paziente.



- |   |  |
|---|--|
| 1. Impugnatura di manovra                             | 12. Dettaglio dei dispositivi di blocco delle cordicelle |
| 2. Gruppo batterie                                    | 13. Doppia pulsantiera                                   |
| 3. Freno delle ruote (posteriori)                     | 14. Pulsantiera di comando                               |
| 4. Gambe del telaio                                   | 15. Manopola di abbassamento manuale in caso di guasto   |
| 5. Ruote anteriori (freno non inserito)               | 16. Spinotto del cavo della pulsantiera                  |
| 6. Poggiapiedi (rimovibile)                           | 17. Indicatore batteria scarica                          |
| 7. Vaso da comodo (opzionale)                         | 18. Pulsante ON/RESET (verde)                            |
| 8. Sedia e telaio da comodo (opzionale)               | 19. Pulsante OFF (rosso)                                 |
| 9. Proactive Pad™ (regolabile)                        | 20. Ore trattamento paziente                             |
| 10. Cordicelle di fissaggio per l'imbracatura         | 21. Display per il rilevamento del peso (opzionale)      |
| 11. Arc-Rest™ (bracciolo con impugnature incorporate) | 22. Pulsante arresto di emergenza                        |

® e ™ sono marchi di proprietà del gruppo di società Arjo.

© Arjo 2019.

Poiché la politica dell'azienda è volta al miglioramento costante, questa si riserva il diritto di modificare i prodotti senza preavviso. È vietato riprodurre integralmente o parzialmente il contenuto della presente pubblicazione senza l'espresso consenso di Arjo.

