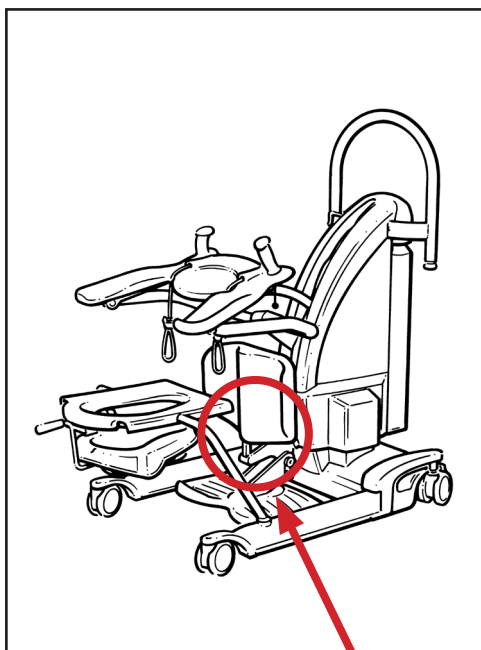




Deze Snelstartgids werd samengesteld om personen in de gezondheidszorg en andere gebruikers te helpen met de functionele aspecten van het systeem. Deze gids is geen vervanging van de algemene veiligheidsrichtlijnen, voorzorgsmaatregelen en aanbevelingen vermeld in de gebruiksinstructies van het product, onderdeelnummer KKKX52180M-NL. Raadpleeg de gebruiksinstructies voor u het product in gebruik neemt.

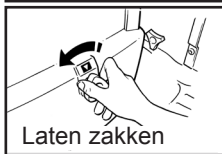
Productoverzicht



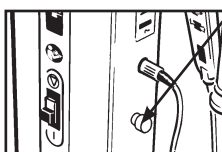
Neem ieder instelsnoer vast en bevestig het op de riem



Gebruik de handset om te bedienen



Draai zo nodig aan de onderste override-knop om de cliënt te laten zakken

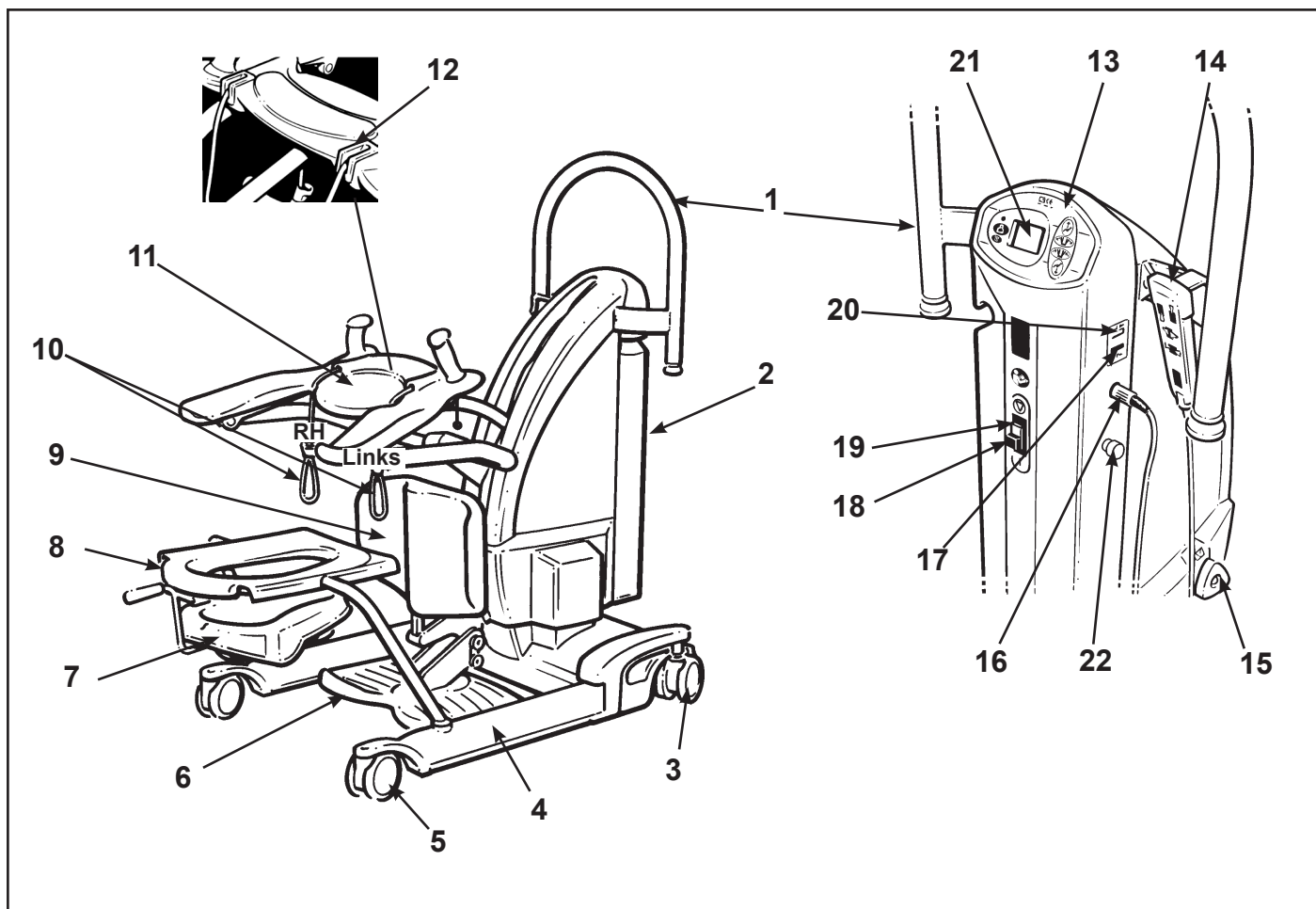


Druk zo nodig op de rode noodstopknop om de elektrische aandrijving te stoppen



WAARSCHUWING: De Pro-Active kniebeschermer kan worden verwijderd om knie- of loopoefeningen mogelijk te maken. Bij het verwijderen van de kniebeschermer moet u ervoor zorgen dat de aansluitende steunbeugel wordt verwijderd voordat met de therapie wordt begonnen. Bij het opnieuw aanbrengen moet de kniebeschermer de steunbeugel bedekken. Doet u dit niet, kan dit tot ernstig letsel leiden.

1. Breng de tilband aan rond de cliënt - zorg dat u de juiste maat gebruikt. Zorg ervoor dat de klittenband veilig bevestigd is en dat de armen van de cliënt buiten de riem zitten.
2. Plaats de SARA PLUS voor de cliënt, open de chassispoten indien noodzakelijk, help de voeten van de cliënt op de voetsteun te plaatsen, met de knieën op de kniebeschermer en laat de cliënt de handvaten vastpakken en zijn/haar handen laten rusten op de Arc-Rest™.
3. Stel de hoogte van de Arc-Rest in op de laagste positie en pas de kniebeschermer aan indien noodzakelijk.
4. Bevestig de tilband aan de koorden en trek de koorden aan, zodat deze licht onder spanning komen te staan.
5. Gebruik de handset of dubbele bedieningsschakelaar en breng de cliënt in staande positie.
6. Laat de remmen los, sluit de benen en draag de cliënt naar de stoel, het bed of toilet.
7. Plaats de cliënt voor de stoel, het bed of toilet met de achterkant van de benen in aanraking met de stoel en laat hem of haar zitten.
8. Haal de spanning van de koorden door deze lossen te maken. Maak daarna de tilband los van de koorden.
9. Verwijder de Sara Plus, let er op de voeten van de cliënt van de voetsteun te verwijderen.
10. Verwijder de tilband



- | | |
|---|--|
| 1. Duwbeugel | 12. Gedetailleerd overzicht van snoervergrendelingen |
| 2. Accu | 13. Bedieningspaneel op de mast |
| 3. Rem zwenkwieien (achter) | 14. Afstandsbediening |
| 4. Onderstel poten | 15. Systeemfout laten zakken override-knop |
| 5. Zwenkwieien vóór (zonder rem) | 16. Aansluiting van afstandsbedieningskabel |
| 6. Voetenplaat (afneembaar) | 17. Accu-leeg-indicator |
| 7. Commode pan (optioneel) | 18. Stroom aan / reset-knop (groen) |
| 8. Commode zitkussen en chassis (optioneel) | 19. Stroom aan/uit-knop (rood) |
| 9. Proactive Pad™ (instelbaar) | 20. Uurmeter |
| 10. Riem bevestigingssnoeren | 21. Weegschaal scherm (indien aangebracht) |
| 11. Arc-Rest™ (steunarm met handgrepen) | 22. Noodstopknop |

® en ™ zijn handelsmerken van de Arjo-bedrijvengroep.

© Arjo 2019.

Omdat ons beleid voortdurend in ontwikkeling is, behouden wij ons het recht voor om ontwerpen zonder voorafgaande kennisgeving te wijzigen. Het is zonder de toestemming van Arjo niet toegestaan de inhoud van deze publicatie geheel of gedeeltelijk te kopiëren.

