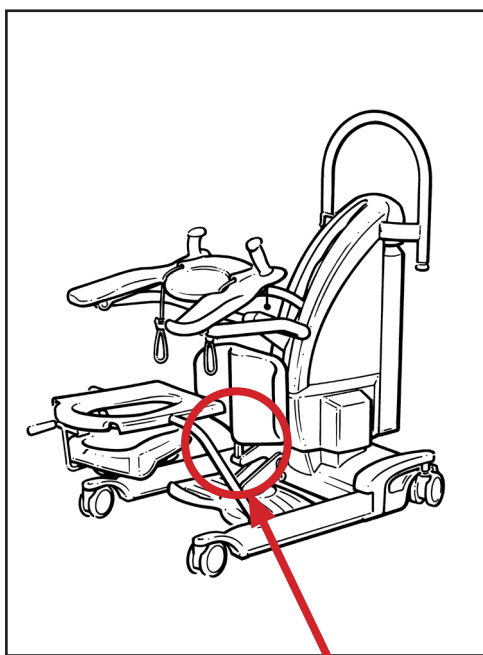


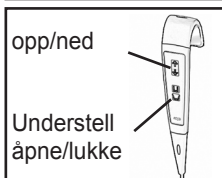


Denne hurtigveiledningen har blitt laget for å hjelpe helsearbeidere og andre brukere kun med systemets funksjonelle sider. Veiledningen erstatter ikke de generelle sikkerhetsadvarslene, forsiktighetsadvarslene og anbefalingene i bruksanvisningen, del nummer KKK52180M-NO.
Se bruksanvisningen før du bruker dette produktet.

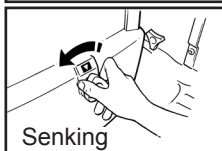
Produktoversikt



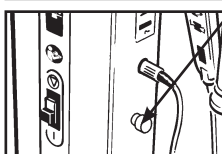
Ta hver av justeringssnorene og fest til løftestroppen, en om gangen



Bruk håndsettet for å betjene



Om nødvendig, vri senkeoverstyreren for å senke bruker

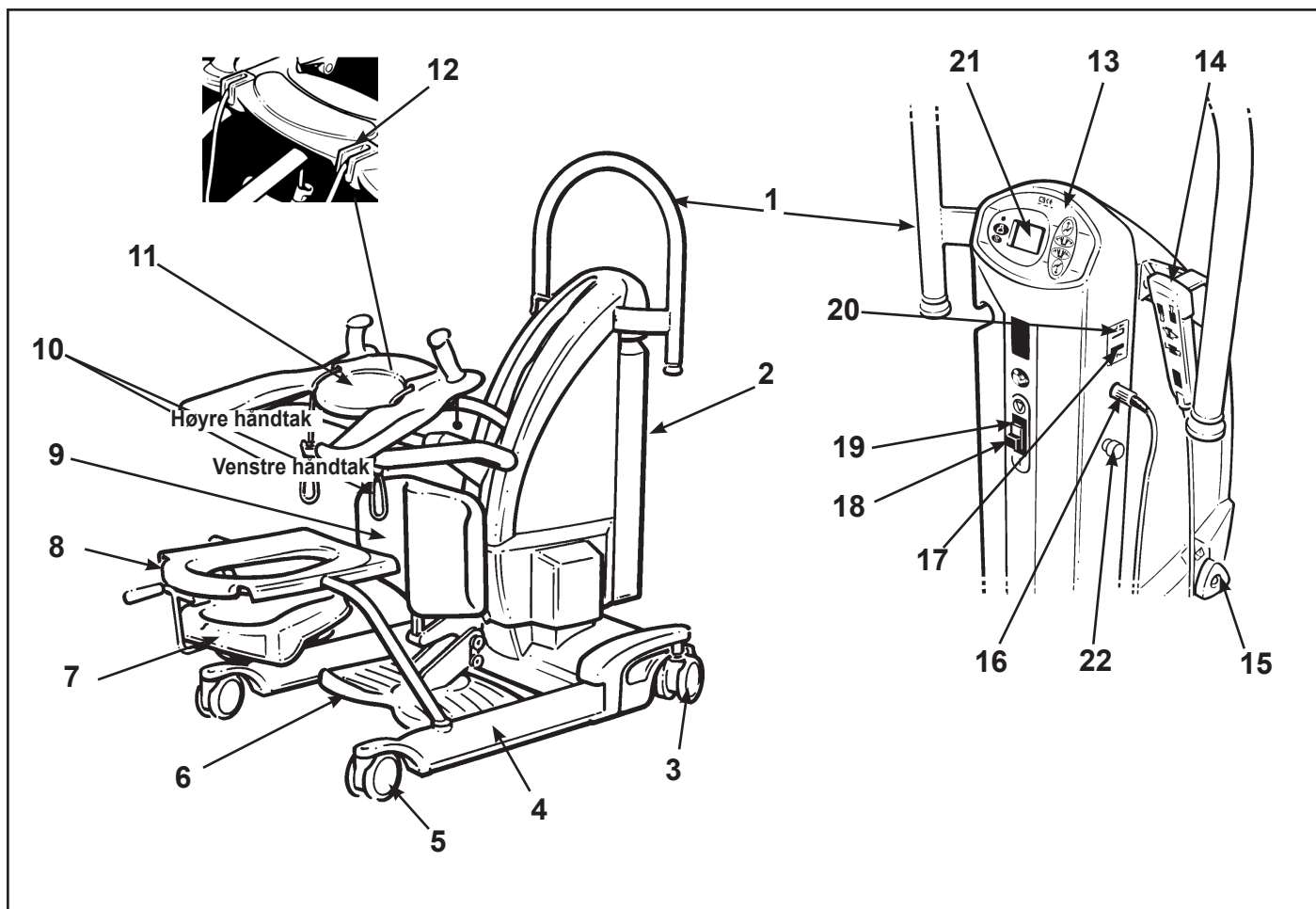


Om nødvendig, trykk ned den røde nødstopp-knappen for å hindre elektrisk bevegelse



Advarsel: Pro-Active-kneputen kan tas av slik at man kan trene opp kneet eller trene på å gå. Når kneputen tas av, skal du sørge for at den tilliggende støttebraketten alltid fjernes før man begynner behandlingen. Når du monterer den på igjen, skal du alltid sørge for at puten settes inn igjen og dekker støttebraketten. Hvis du ikke gjør dette, kan det føre til alvorlig skade.

1. Fest løftestroppen til bruker, pass på å bruke rett størrelse. Sikre at borrelås-stroppen er godt festet, og at brukerens armer er på utsiden av stroppen.
2. Plasser SARA PLUS foran bruker, åpne understellsbena, om nødvendig, og assister bruker med plassering av føttene på fotstøtten med knærne støttet mot kneputen, la bruker holde i håndtakene, og støtte armene på Arc-Rest™.
3. Juster høyden på Arc-Rest™ til lavest mulig posisjon, og juster kneputen om nødvendig.
4. Fest løftestroppen til snorfestene og trekk til snorene for å unngå slakk.
5. Bruk håndsettet eller det fastmonterte kontrollpanelet, for å heve bruker til stående posisjon.
6. Slå av bremsene, løft opp bena og transporter bruker til stol, seng eller toalett.
7. Plasser bruker foran stolen, sengen eller toalettet med bak siden av brukerens ben i lett kontakt med f.eks. stolen, og senk til sitteposisjon.
8. Gjør snorene slakkere og fjern dem fra løftestroppen.
9. Flytt SARA PLUS, men pass på at brukerens føtter er tatt bort fra fotstøtten.
10. Ta løftestroppen av bruker.



- | | |
|---------------------------------------|--|
| 1. Manøvreringshåndtak | 12. Detaljert visning av snorlekter |
| 2. Batteripakke | 13. Fastmontert kontrollpanel |
| 3. Bremsetrinser (bakre) | 14. Håndsett |
| 4. Understellsben | 15. Knapp for nødsenkning ved systemfeil |
| 5. Fremre trinser (uten brems) | 16. Kabeltilkopling for håndsettet |
| 6. Fotstøtte (avtakbar) | 17. Batteriladningsindikator |
| 7. Toalettspotte (valgfri) | 18. På-/tilbakestill-knapp (grønn) |
| 8. Toalettsete og ramme (valgfritt) | 19. Av-knapp (rød) |
| 9. Proactive Pad™ (Justerbar pute) | 20. Timeteller |
| 10. Løftestropp snorfester | 21. Vektdisplay (hvis montert) |
| 11. Arc-Rest™ (Armstøtte med håndtak) | 22. Nødstop-knapp |

® og ™ er varemerker for selskapene i Arjo-gruppen.

© Arjo 2019.

Vår policy er å drive en kontinuerlig produktutvikling, og vi forbeholder oss derfor retten til å endre design uten forutgående varsel. Innholdet i denne publikasjonen må ikke kopieres, verken i sin helhet eller delvis, uten samtykke fra Arjo.

