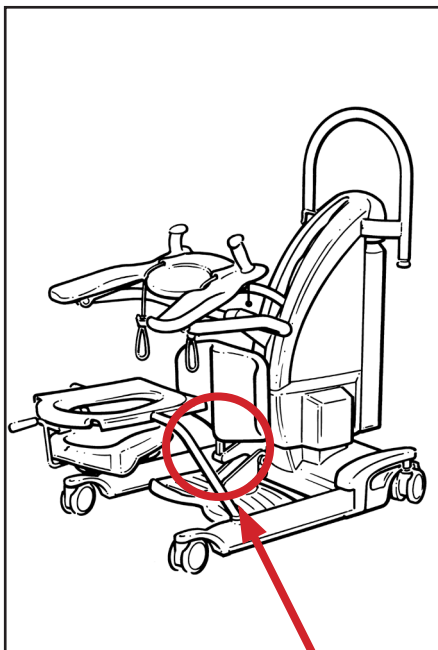




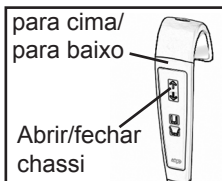
Este Guia de referência rápido foi produzido para ajudar Profissionais de saúde e outros utilizadores apenas com os aspetos funcionais do sistema. O guia não substitui os avisos gerais de segurança, cuidados a ter e recomendações contidos nas instruções de utilização do produto, número da peça KX52180M-PT.

Consulte as instruções de utilização do produto antes de usar este produto.

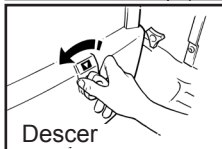
## Descrição geral do produto



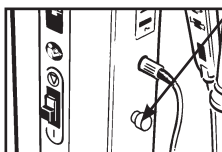
Pegue num cordão de ajuste de cada vez e prenda-o à funda



Use o controlo manual para operar



Caso necessário, gire o manípulo de ativação manual de descida em caso de falha para baixar o paciente

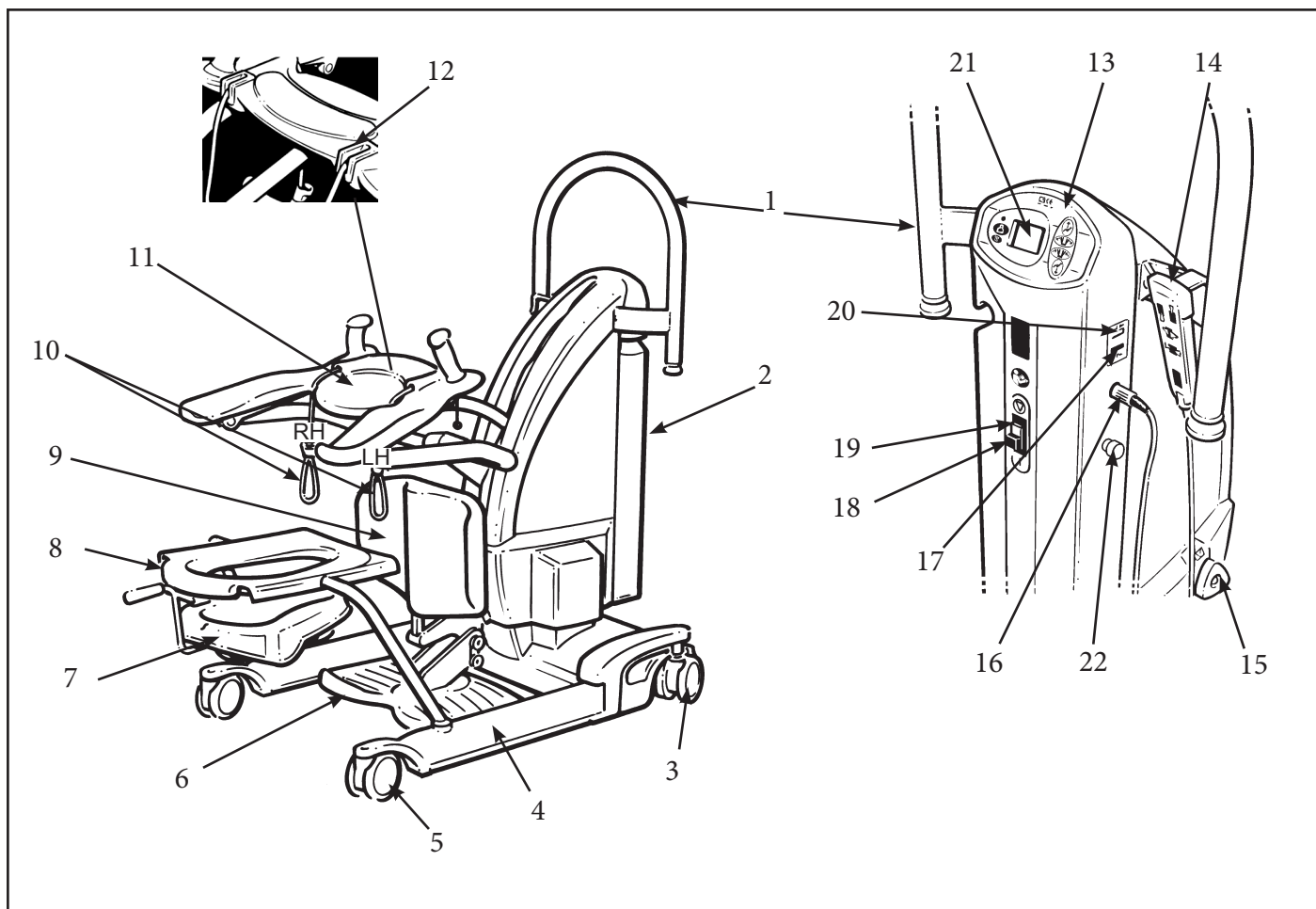


Caso necessário, prima o botão vermelho de paragem de emergência para parar o movimento elétrico



**Aviso:** A joelheira Pro-Active pode ser removida para permitir exercitar o joelho ou a marcha. Certifique-se de que, quando a joelheira é retirada, o suporte de apoio adjacente é sempre removido antes de começar a terapia. Quando voltar a colocar a joelheira, certifique-se de que esta está inserida e cobre o suporte de apoio. A inobservância destas recomendações pode resultar em lesões graves.

1. Coloque a funda ao paciente, certificando-se de que está a utilizar o tamanho adequado. Certifique-se de que a fita com fixação por sistema de gancho e argola está presa de forma segura e de que os braços do paciente estão do lado de fora da funda.
2. Posicione o SARA PLUS em frente do paciente, abra as pernas do chassi se necessário, ajude a colocar os pés do paciente no apoio para os pés de modo a que os seus joelhos toquem na joelheira e acione os travões das rodas, deixe que os pacientes se agarrem às pegas e pousem os braços no Arc-Rest™.
3. Ajuste a altura do Arc-Rest para a sua posição mais baixa e ajuste a joelheira se necessário.
4. Prenda a funda às fixações dos cordões e puxe os cordões para eliminar a folga.
5. Usando o comando manual ou controlo duplo, levante o paciente para uma posição sentada.
6. Liberte os travões, feche as pernas e transporte o paciente para a cadeira, cama ou sanita.
7. Posicione o residente em frente da cadeira, cama ou sanita com a parte de trás das pernas a tocar na cadeira, etc., e desça-o para uma posição sentada.
8. Liberte a tensão nos cordões e retire os cordões da funda.
9. Retire o SARA PLUS, tendo atenção para remover os pés do paciente do apoio para os pés.
10. Retire a funda que estava em volta do paciente.



- |  |  |
|--|--|
| 1. Manípulo de manobrar                                    | 12. Vista detalhada das fixações dos cordões         |
| 2. Bateria   | 13. Painel de controlo duplo                         |
| 3. Travões das rodas (traseiras)                           | 14. Comando manual                                   |
| 4. Braços do chassi  | 15. Manípulo do sistema para descer em caso de falha |
| 5. Rodas dianteiras (sem travões)                          | 16. Ligação do cabo do comando manual                |
| 6. Apoio para os pés (removível)                           | 17. Indicador de bateria descarregada                |
| 7. Dispositivo sanitário (opcional)                        | 18. Botão de ligar / reiniciar (verde)               |
| 8. Assento e suporte de sanita (opcional)                  | 19. Botão de desligar (vermelho)                     |
| 9. Proactive Pad™ (Ajustável)                              | 20. Contador de horas                                |
| 10. Cordões de fixação à funda                             | 21. Painel visor da balança (se instalado)           |
| 11. Arc-Rest™ (Suportes de apoio para os braços com pegas) | 22. Botão de paragem de emergência                   |

® e ™ são marcas comerciais do grupo de empresas Arjo.

© Arjo 2019.

Temos uma política de melhoria contínua, por isso reservamos o direito de modificar os projetos sem aviso prévio. O conteúdo desta publicação não pode ser copiado em todo ou em parte sem o consentimento da Arjo.

