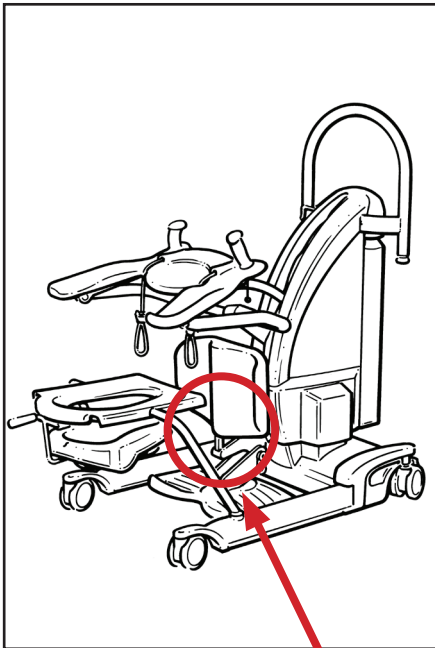




Настоящее краткое справочное руководство предназначено, чтобы помочь специалистам в области здравоохранения и другим пользователям разобраться в функциональных характеристиках системы. Предлагаемое руководство не заменяет общие предупреждения, предостережения и рекомендации, изложенные в инструкции по эксплуатации изделия, номер по каталогу ККХ52180М-RU. Обратитесь к инструкции по эксплуатации перед использованием изделия.

Описание изделия



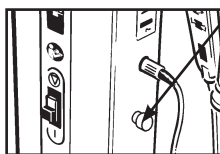
Возьмите по очереди каждый из регулировочных шнуров и присоедините их к стропе.



Для управления используйте пульт дистанционного управления.



При необходимости поверните рукоятку для ручного опускания, чтобы опустить пациента.

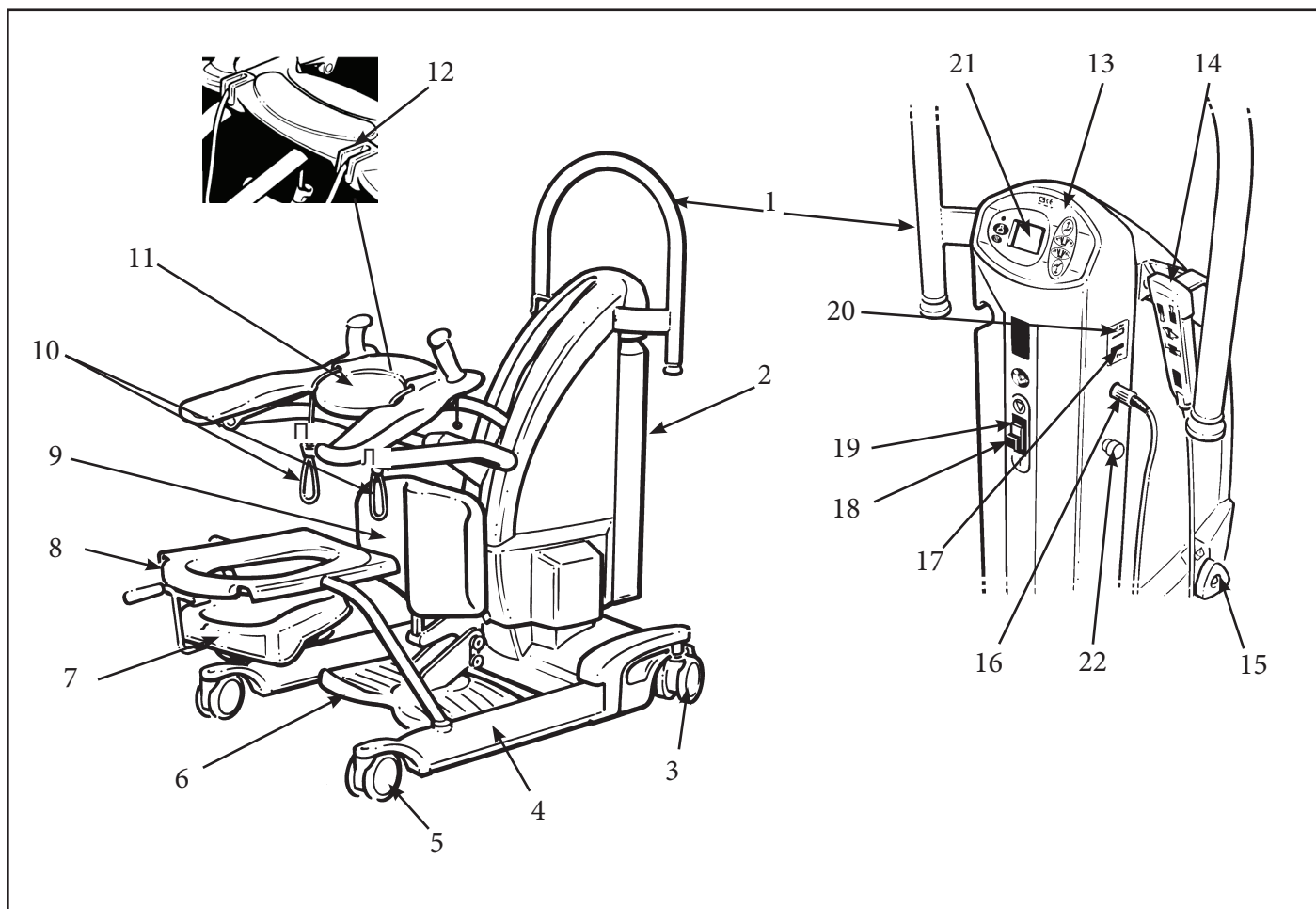


При необходимости нажмите красную кнопку экстренной остановки, чтобы остановить движение, обеспечиваемое электроприводом.



Предупреждение. Подколенную опору Proactive можно снять для проведения упражнений с коленями или упражнений в ходьбе. Перед работой убедитесь, что при удалении подколенной опоры также убран присоединенный опорный кронштейн. При повторной установке убедитесь, что опора снова установлена на место и закрывает опорный кронштейн. Несоблюдение этой рекомендации может привести к серьезной травме.

1. Закрепите стропу на пациенте, убедившись, что используется нужный размер. Убедитесь, что ремень с застежкой-липучкой надежно застегнута и руки пациента находятся вне стропы.
2. Расположите подъемник SARA PLUS перед пациентом, при необходимости разведите ножки шасси, помогите пациенту поместить ступни на опору для стоп, так чтобы колени касались подколенной опоры, задействуйте тормозные рычаги колес, позвольте пациенту взяться за рукоятки и положить руки на подлокотники Arc-Rest™.
3. Настройте высоту подлокотников Arc-Rest на самое нижнее положение и при необходимости отрегулируйте подколенную опору.
4. Присоедините стропу к крепежным шнурам и выберите слабину, подтянув шнуры.
5. Используя пульт дистанционного управления или дублирующую панель управления поднимите пациента в стоячее положение.
6. Отпустите тормоза, сведите ножки шасси и перевезите пациента к креслу, кровати или туалету.
7. Расположите пациента перед креслом, кроватью или туалетом так, чтобы задняя часть его ног касалась кресла и т. п., и опустите пациента в сидячее положение.
8. Ослабьте шнуры и отделите их от стропы.
9. Уберите подъемник SARA PLUS, осторожно сняв стопы пациента с опоры для стоп.
10. Снимите стропу с пациента.



- | | |
|--|--|
| <ol style="list-style-type: none"> 1. Рукоятка для перемещения 2. Аккумуляторный блок 3. Колеса с тормозами (задние) 4. Ножки шасси 5. Передние колеса (без тормозов) 6. Опора для стоп (съёмная) 7. Туалетное судно (дополнительно) 8. Туалетное сиденье и рама (дополнительно) 9. Опора Proactive Pad™ (регулируется) 10. Крепежные шнуры для стропы 11. Arc-Rest™ (поддерживающие подлокотники с рукоятками) | <ol style="list-style-type: none"> 12. Увеличенный вид зажима для фиксации шнура 13. Дублирующая панель управления 14. Пульт дистанционного управления 15. Рукоятка для ручного опускания при неисправности системы 16. Разъем кабеля пульта управления 17. Индикатор заряда аккумулятора 18. Кнопка включения питания/перезагрузки (зеленая) 19. Кнопка выключения питания (красная) 20. Счетчик часов 21. Панель дисплея весов (если установлена) 22. Кнопка экстренной остановки |
|--|--|

© и ™ — торговые марки, принадлежащие группе компаний Arjo.

© Arjo 2019.

Поскольку политикой компании является непрерывное совершенствование, компания сохраняет за собой право вносить изменения в дизайн без предварительного уведомления. Запрещено копировать содержание настоящей публикации, целиком или частично, без согласия Arjo.

