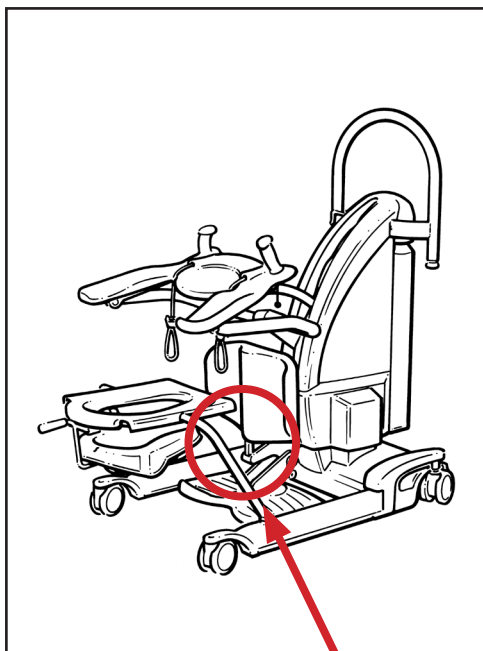


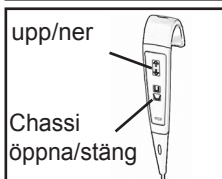


Denna snabbguide har tagits fram för att assistera vårdpersonal och andra användare med enbart de funktionella aspekterna av systemet. Guiden ersätter inte de allmänna säkerhetsvarningar, anmärkningar och rekommendationer som finns i bruksanvisningen för del nummer KXX52180M-SE.  
Läs bruksanvisningen innan du använder denna produkt.

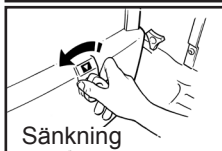
### Produktöversikt



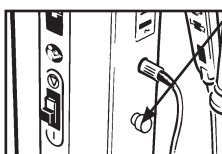
Tag varje inställningssnodd i rad och fäst till selen



Använd fjärrkontrollen för att manövrera



Om det behövs, vrid på det lägre override vredet för att sänka patienten

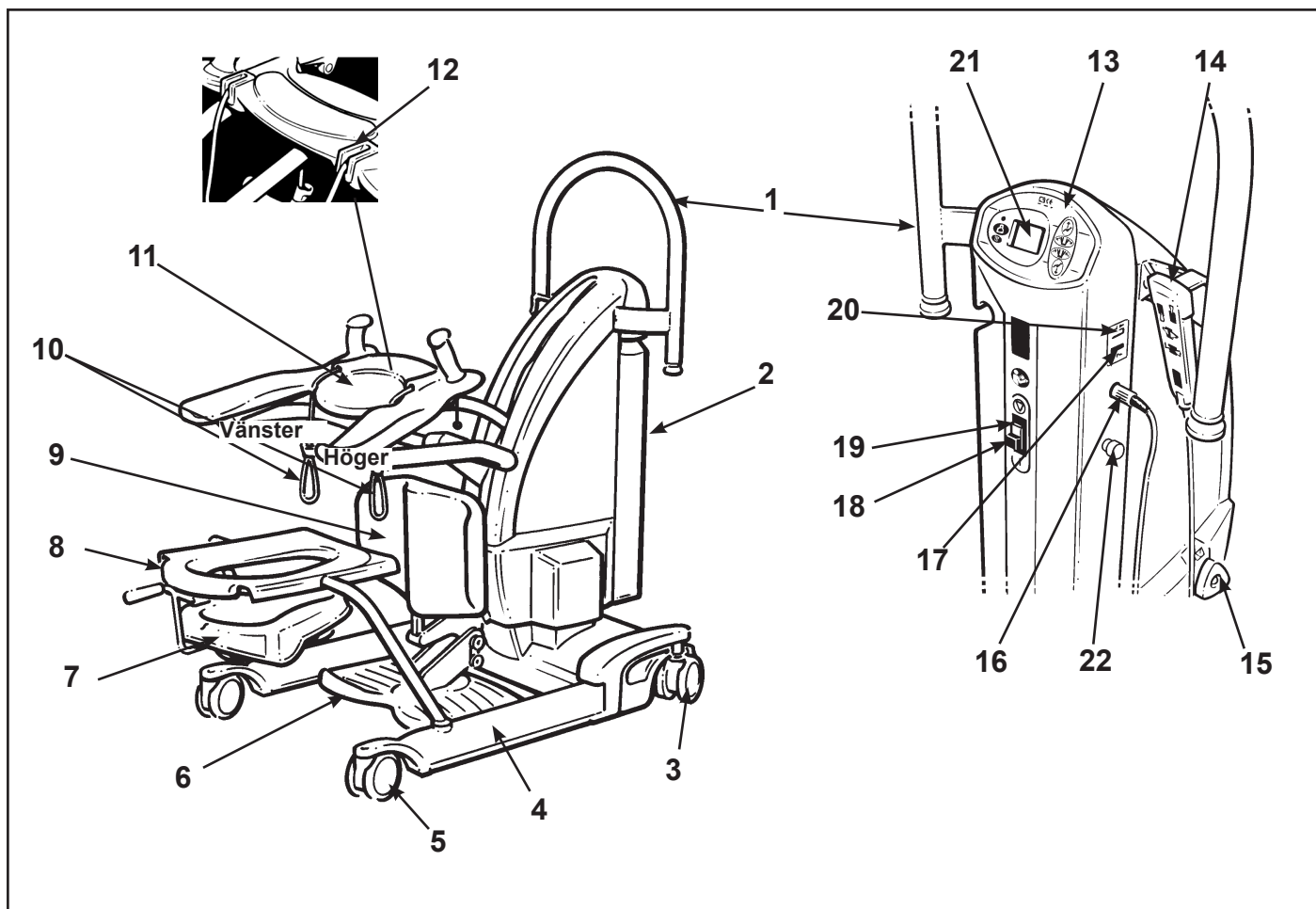


Vid nödsituation: tryck på den röda nödstoppknappen för att stoppa alla elektriska rörelser



**WARNING:** Pro-Active knä kudde kan tas bort för att utföra knä- eller gångövningar. Se till att knäkudden har tagits bort, den anslutna stödkonsolen är alltid borttagen innan behandling påbörjas. När den sätts tillbaka, se till att stödet sitter rätt och täcker stödkonsolen. Om inte, kan det leda till allvarlig skada.

1. Sätt selen på patienten (var noga med att välja rätt storlek). Se till att kardborrbanden sitter fast säkert och att patientens armar är utanför selen.
2. Placera SARA PLUS framför patienten, öppna chassibenen om så behövs, hjälp till att placera patientens fötter på fotstödet så att knäna vilar mot knäkudden och lås hjulen, låt patienten hålla i handtagen och vila armarna mot Arc-Rest™.
3. Justera höjden av Arc-Rest till den lägsta positionen och justera knäkudden om så behövs.
4. Fäst selen vid remfästena, och dra åt remmarna så att de inte hänger löst.
5. Använd fjärr- eller dubbelkontrollen för att höja patienten till stående ställning.
6. Frigör bromsarna, fäll in chassibenen och transportera patienten till stol, säng eller toalett.
7. Placera patienten framför stolen, sängen eller toaletten så att baksidan av benen ansluter mot t.ex. stolen, och sänk till sittande ställning.
8. Lossa remmarna och ta bort remmarna från selen.
9. Avlägsna SARA PLUS, lyft försiktigt bort patientens fötter från fotstödet.
10. Tag av selen från patienten.



- |   |   |
|---|---|
| 1. Manöverhandtag                       | 12. Detalj av snoddhållare                  |
| 2. Batteri                              | 13. Dubbel kontrollpanel                    |
| 3. Hjultrissor (bakre) med broms        | 14. Fjärrkontroll                           |
| 4. Chassiben                            | 15. Nedre override vred vid systemfel       |
| 5. Hjultrissor fram (utan bromsar)      | 16. Anslutning för kabel till fjärrkontroll |
| 6. Fotstöd (avtagbart)                  | 17. Indikator för batteriet urladdat        |
| 7. Bäckan (tillval)                     | 18. Ström på-/omstartknapp (grön)           |
| 8. Toaletsits och stativ (tillval)      | 19. Ström av-knapp (röd)                    |
| 9. Proactive Pad™ (justerbar knä kudde) | 20. Timmätare                               |
| 10. Snoddar för selfästen               | 21. Panel för vågskala (om monterad)        |
| 11. Arc-Rest™ (armstöd med handtag)     | 22. Nödstopknapp                            |

® och ™ är varumärken som tillhör Arjo-koncernen.

© Arjo 2019.

Vår policy är att ha en kontinuerlig produktutveckling och vi förbehåller oss därför rätten att ändra konstruktioner och specifikationer utan att meddela detta i förväg. Innehållet i detta dokument får inte kopieras vare sig helt eller delvis utan tillstånd från Arjo.